



**การไฟฟ้าส่วนภูมิภาค**  
PROVINCIAL ELECTRICITY AUTHORITY

**ระเบียบการไฟฟ้าส่วนภูมิภาค  
ว่าด้วยข้อกำหนดการเชื่อมต่อระบบโครงข่ายไฟฟ้า  
พ.ศ. 2559**

**การไฟฟ้าส่วนภูมิภาค**

# สารบัญ

หน้าที่

---

1. นิยามคำศัพท์ .....	1
2. วัตถุประสงค์และขอบเขต .....	3
3. ความรับผิดชอบของผู้ใช้บริการ .....	3
4. ปริมาณกำลังไฟฟ้าของผู้ใช้บริการที่จ่ายหรือรับจากระบบโครงข่ายไฟฟ้า .....	4
5. หลักเกณฑ์การพิจารณาทางเทคนิค .....	4
6. ระบบมาตรวัดไฟฟ้าและอุปกรณ์ประกอบ .....	5
7. รูปแบบการเชื่อมต่อและระบบป้องกัน .....	6
8. การควบคุมคุณภาพไฟฟ้า .....	18
9. ระบบควบคุมระยะไกล .....	10
10. ระบบการติดต่อสื่อสาร .....	10
11. การเพิ่มกำลังการผลิตหรือขยายระบบไฟฟ้า .....	11
12. ข้อกำหนดเพิ่มเติมสำหรับระบบผลิตไฟฟ้าที่จ่ายไฟผ่านคอนเวอร์เตอร์ .....	11

สิ่งแนบที่ 1 รายละเอียดรูปแบบการเชื่อมต่อ

สิ่งแนบที่ 2 รายละเอียดและมาตรฐานอุปกรณ์ไฟฟ้า

สิ่งแนบที่ 3 ข้อกำหนดเกณฑ์แรงดันกระเพื่อมเกี่ยวกับไฟฟ้าประเภทธุรกิจและอุตสาหกรรม

สิ่งแนบที่ 4 ข้อกำหนดเกณฑ์ฮาร์มอนิกเกี่ยวกับไฟฟ้าประเภทธุรกิจและอุตสาหกรรม

สิ่งแนบที่ 5 รายละเอียดข้อกำหนดของอุปกรณ์ควบคุมที่ใช้เชื่อมต่อกับระบบควบคุมระยะไกลของศูนย์ควบคุมการจ่ายไฟฟ้า

สิ่งแนบที่ 6 รายละเอียดขั้นตอนและวิธีการทดสอบคอนเวอร์เตอร์



การไฟฟ้าส่วนภูมิภาค  
PROVINCIAL ELECTRICITY AUTHORITY

ระเบียบการไฟฟ้าส่วนภูมิภาค  
ว่าด้วยข้อกำหนดการเชื่อมต่อระบบโครงข่ายไฟฟ้า  
พ.ศ. 2559

ด้วยพระราชบัญญัติการประกอบกิจการพลังงาน พ.ศ. 2550 มาตรา 81 กำหนดให้ผู้รับใบอนุญาตที่มีระบบโครงข่ายพลังงานต้องยินยอมให้ผู้รับใบอนุญาตหรือผู้ประกอบการพลังงานรายอื่นใช้หรือเชื่อมต่อระบบโครงข่ายพลังงานของตน ตามข้อกำหนดที่ผู้รับใบอนุญาตที่มีระบบโครงข่ายพลังงานประกาศกำหนด เพื่อให้เป็นไปตามบทบัญญัติของกฎหมายดังกล่าว อาศัยอำนาจตามความในมาตรา 31 วรรค 2 แห่งพระราชบัญญัติการไฟฟ้าส่วนภูมิภาค พ.ศ. 2503 การไฟฟ้าส่วนภูมิภาค จึงออกระเบียบการไฟฟ้าส่วนภูมิภาค ว่าด้วยข้อกำหนดการเชื่อมต่อระบบโครงข่ายไฟฟ้า พ.ศ. 2559 โดยให้มีผลบังคับใช้ระเบียบนี้ตั้งแต่วันที่ เป็นต้นไป และให้ยกเลิกระเบียบการไฟฟ้าส่วนภูมิภาคว่าด้วยข้อกำหนดการเชื่อมต่อระบบโครงข่ายไฟฟ้า พ.ศ. 2551 โดยใช้ระเบียบนี้แทน บรรดาคำสั่ง หลักเกณฑ์และวิธีปฏิบัติอื่นใด ที่ขัดหรือแย้งกับระเบียบนี้ ให้ใช้ระเบียบนี้แทน

## 1. นิยามคำศัพท์

“ระบบโครงข่ายไฟฟ้า”	หมายความว่า	ระบบส่งไฟฟ้าหรือระบบจำหน่ายไฟฟ้าของการไฟฟ้าส่วนภูมิภาค
“ศูนย์ควบคุมการจ่ายไฟฟ้า”	หมายความว่า	หน่วยงานที่ทำหน้าที่ควบคุมระบบไฟฟ้าในพื้นที่ให้บริการของการไฟฟ้าส่วนภูมิภาคแต่ละเขต
“ผู้ประกอบการกิจการไฟฟ้า”	หมายความว่า	ผู้ได้รับใบอนุญาตการประกอบกิจการไฟฟ้า หรือผู้ที่ได้รับการยกเว้นไม่ต้องขอใบอนุญาตการประกอบกิจการไฟฟ้าที่ผลิตจัดให้ได้มา จัดส่ง จำหน่ายไฟฟ้า หรือ ควบคุมระบบไฟฟ้าตามพระราชบัญญัติการประกอบกิจการพลังงาน พ.ศ. 2550
“ผู้ใช้ไฟฟ้า”	หมายความว่า	ผู้ที่ทำสัญญาซื้อไฟฟ้ากับการไฟฟ้าส่วนภูมิภาค
“ผู้ขอใช้บริการ”	หมายความว่า	ผู้ประกอบการไฟฟ้าที่ขออนุญาตเชื่อมต่อเครื่องกำเนิดไฟฟ้า หรือระบบโครงข่ายไฟฟ้าของผู้ประกอบการไฟฟ้า เข้ากับระบบโครงข่ายไฟฟ้าของการไฟฟ้าส่วนภูมิภาค และหรือผู้ใช้ไฟฟ้าที่ขออนุญาตเชื่อมต่อเครื่องกำเนิดไฟฟ้าเข้ากับระบบโครงข่ายไฟฟ้าของการไฟฟ้าส่วนภูมิภาค
“ผู้เชื่อมต่อ”	หมายความว่า	ผู้ประกอบการไฟฟ้า ที่ได้รับอนุญาตจากการไฟฟ้าส่วนภูมิภาคให้เชื่อมต่อเครื่องกำเนิดไฟฟ้าหรือระบบโครงข่ายไฟฟ้าของผู้ประกอบการไฟฟ้า เข้ากับระบบโครงข่ายไฟฟ้าของการไฟฟ้าส่วนภูมิภาค และหรือผู้ใช้ไฟฟ้าที่ได้รับอนุญาตให้เชื่อมต่อเครื่องกำเนิดไฟฟ้าเข้ากับระบบโครงข่ายไฟฟ้าของการไฟฟ้าส่วนภูมิภาค และผ่านการทดสอบการเชื่อมต่อตามที่มีการไฟฟ้าส่วนภูมิภาคกำหนดแล้ว
“ผู้ผลิตไฟฟ้าขนาดเล็กมาก”	หมายความว่า	ผู้ประกอบการไฟฟ้าที่ขายไฟฟ้าให้กับการไฟฟ้าส่วนภูมิภาค
“ผู้ผลิตไฟฟ้ารายเล็ก”	หมายความว่า	ผู้ประกอบการไฟฟ้าที่ขายไฟฟ้าให้กับการไฟฟ้าฝ่ายผลิตแห่งประเทศไทย ตามระเบียบการรับซื้อไฟฟ้าจากผู้ผลิตไฟฟ้ารายเล็ก
“ผู้ผลิตไฟฟ้า”	หมายความว่า	ผู้ผลิตไฟฟ้าขนาดเล็กมากหรือผู้ผลิตไฟฟ้ารายเล็ก
“เหตุผิดปกติ”	หมายความว่า	เหตุการณ์ใดๆ ที่เกิดขึ้นและมีผลกระทบต่อระบบโครงข่ายไฟฟ้าหรือการปฏิบัติการระบบโครงข่ายไฟฟ้า ทั้งในกรณีที่มีไฟฟ้าดับ และไม่มีไฟฟ้าดับ
“จุดต่อร่วม”	หมายความว่า	ตำแหน่งในระบบโครงข่ายไฟฟ้าของการไฟฟ้าส่วนภูมิภาค ที่อยู่ใกล้กับผู้เชื่อมต่อที่สุด ซึ่งผู้เชื่อมต่อหรือผู้ใช้ไฟฟ้าย่อยอื่นอาจต่อร่วมได้
“จุดเชื่อมต่อ”	หมายความว่า	จุดที่อุปกรณ์ของผู้เชื่อมต่อ เชื่อมต่อเข้ากับระบบโครงข่ายไฟฟ้าของการไฟฟ้าส่วนภูมิภาค
“การจ่ายไฟฟ้าแบบระบบ	หมายความว่า	การจ่ายไฟฟ้าเข้าสู่ระบบโครงข่ายไฟฟ้าบางส่วนในขณะที่

ไฟฟ้าแยกโดด” (Islanding)		การไฟฟ้าส่วนภูมิภาคไม่มีการจ่ายไฟฟ้าเข้าระบบโครงข่ายไฟฟ้าดังกล่าว
“ระบบป้องกันระยะไกล” (Teleprotection)	หมายความว่า	ระบบป้องกันระบบโครงข่ายไฟฟ้าที่สั่งการโดยผ่านระบบสื่อสาร
“ผู้ประกอบการกิจการไฟฟ้ารายอื่น”	หมายความว่า	ผู้ประกอบการกิจการไฟฟ้าตามพระราชบัญญัติการประกอบกิจการพลังงาน พ.ศ. 2550 หรือฉบับล่าสุด
“อุปกรณ์ควบคุมระยะไกล (Remote Terminal Unit: RTU)”	หมายความว่า	อุปกรณ์ควบคุมในระบบควบคุมระยะไกลที่ทำหน้าที่ในการรับส่งข้อมูลเพื่อการควบคุม ตรวจสอบ หรือ การขึ้นบกสถานะของอุปกรณ์ที่อยู่ในระบบโครงข่ายไฟฟ้า
“ระบบควบคุมระยะไกล (Supervisory Control and Data Acquisition: SCADA)”	หมายความว่า	ระบบการควบคุมเฝ้ามองระยะไกลที่เกี่ยวข้องกับการควบคุมและหรือ การขึ้นบกสถานะของอุปกรณ์ที่อยู่ห่างไกลออกไป
“คอนเวอร์เตอร์ (Converter)”	หมายความว่า	อุปกรณ์แปลงผันไฟฟ้ากระแสสลับให้เป็นไฟฟ้ากระแสตรง หรือ อุปกรณ์แปลงผันไฟฟ้ากระแสตรงให้เป็นไฟฟ้ากระแสสลับ เช่น อินเวอร์เตอร์ (Inverter) เป็นต้น

## 2. วัตถุประสงค์และขอบเขต

### 2.1 วัตถุประสงค์

ระเบียบการไฟฟ้าส่วนภูมิภาคว่าด้วยข้อกำหนดการเชื่อมต่อระบบโครงข่ายไฟฟ้า พ.ศ. 2559 เป็นการกำหนดหลักเกณฑ์ขั้นต่ำด้านเทคนิคการออกแบบ รายละเอียดทางเทคนิคของอุปกรณ์ไฟฟ้า และมาตรฐานการติดตั้ง สำหรับผู้ขอใช้บริการที่ต้องการจะเชื่อมต่อกับระบบโครงข่ายไฟฟ้าของการไฟฟ้าส่วนภูมิภาคที่จะต้องปฏิบัติตาม โดยมีวัตถุประสงค์ดังนี้

- 2.1.1 เพื่อให้มีวิธีการที่เหมาะสมในการเชื่อมต่อระหว่างผู้เชื่อมต่อกับระบบโครงข่ายไฟฟ้า โดยกำหนดพื้นฐานในการเชื่อมต่อระบบไฟฟ้าไว้เพื่อเป็นหลักปฏิบัติโดยเท่าเทียมกัน
- 2.1.2 เพื่อให้มีการกำหนดระเบียบพื้นฐานอย่างชัดเจน ครอบคลุมด้านเทคนิคขั้นต่ำในการออกแบบ สำหรับผู้ขอใช้บริการ รวมทั้งรายละเอียดทางเทคนิคของอุปกรณ์ไฟฟ้าและมาตรฐานการติดตั้งที่จุดเชื่อมต่อ
- 2.1.3 เพื่อให้การเดินเครื่องกำเนิดไฟฟ้าขนานกับระบบไฟฟ้าของการไฟฟ้าส่วนภูมิภาค และการเชื่อมต่อระหว่างระบบโครงข่ายไฟฟ้า มีประสิทธิภาพและความปลอดภัย
- 2.1.4 เพื่อให้คุณภาพในการจ่ายไฟสำหรับผู้ใช้ไฟฟ้าทั่วไป อยู่ในเกณฑ์มาตรฐานของการไฟฟ้าส่วนภูมิภาค ภายหลังจากมีผู้เชื่อมต่อระบบโครงข่ายไฟฟ้าแล้ว

### 2.2 ขอบเขต

ระเบียบการไฟฟ้าส่วนภูมิภาคว่าด้วยข้อกำหนดการเชื่อมต่อระบบโครงข่ายไฟฟ้า พ.ศ. 2559 ฉบับนี้ ใช้กับผู้ขอใช้บริการ ดังนี้

- 2.2.1 ผู้ผลิตไฟฟ้าย่อยเล็ก (Small Power Producer, SPP)
- 2.2.2 ผู้ผลิตไฟฟ้าขนาดเล็กมาก (Very Small Power Producer, VSPP)
- 2.2.3 ผู้ใช้ไฟฟ้าที่มีเครื่องกำเนิดไฟฟ้า
- 2.2.4 ผู้ประกอบกิจการไฟฟ้าย่อยอื่น ยกเว้น การไฟฟ้าฝ่ายผลิตแห่งประเทศไทย และการไฟฟ้านครหลวง

## 3. ความรับผิดชอบของผู้ขอใช้บริการ

ผู้ขอใช้บริการจะต้องออกแบบ ให้มีรายละเอียดทางเทคนิคของอุปกรณ์ไฟฟ้า ตามรูปแบบการเชื่อมต่อในระเบียบการไฟฟ้าส่วนภูมิภาคว่าด้วยข้อกำหนดการเชื่อมต่อระบบโครงข่ายไฟฟ้า พ.ศ. 2559 ฉบับนี้เป็นอย่างน้อย

การไฟฟ้าส่วนภูมิภาคขอสงวนสิทธิ์ในการพิจารณาอนุญาตหรือไม่อนุญาตให้มีการเชื่อมต่อเข้ากับระบบโครงข่ายไฟฟ้า โดยพิจารณาทั้งด้านความปลอดภัย ความเชื่อถือได้ของระบบโครงข่ายไฟฟ้า และ

ผลประโยชน์ต่อส่วนรวมเป็นหลัก ซึ่งผู้ขอใช้บริการจะต้องยอมรับปฏิบัติตาม และจะนำไปเป็นเหตุอ้างเพื่อเรียกร้องค่าเสียหายใดๆต่อการไฟฟ้าส่วนภูมิภาคมิได้

อนึ่งการไฟฟ้าส่วนภูมิภาคขอสงวนสิทธิ์ที่จะแก้ไข เปลี่ยนแปลง หรือกำหนดเงื่อนไขรายละเอียดอื่นๆ เพื่อความปลอดภัยและความมั่นคงของระบบไฟฟ้า และผู้ขอใช้บริการจะต้องยอมรับและปฏิบัติตาม

#### 4. ปริมาณกำลังไฟฟ้ารับซื้อจากผู้ผลิตไฟฟ้า

##### 4.1 ระบบจำหน่าย 380/220 โวลต์

4.1.1 ผู้ผลิตไฟฟ้าสามารถเชื่อมต่อกับระบบโครงข่ายไฟฟ้าแบบเฟสเดียวได้ หากมีกำลังผลิตติดตั้งไม่เกิน 5 กิโลวัตต์ ในกรณีที่ผู้ผลิตไฟฟ้าต้องการเชื่อมต่อเครื่องกำเนิดไฟฟ้าแบบเฟสเดียวหลายชุดกับระบบโครงข่ายไฟฟ้า จะต้องกระจายกำลังไฟฟ้าที่จ่ายเข้าระบบโครงข่ายไฟฟ้าในแต่ละเฟสให้สม่ำเสมอ โดยยอมให้มีความแตกต่างของกำลังผลิตติดตั้งในแต่ละเฟสสูงสุดไม่เกิน 5 กิโลวัตต์

4.1.2 ปริมาณกำลังผลิตติดตั้งรวมของเครื่องกำเนิดไฟฟ้า (หน่วยเป็นกิโลวัตต์) ของผู้เชื่อมต่อทุกราย ที่เชื่อมต่อในหม้อแปลงจำหน่ายลูกเดียวกัน ต้องไม่เกินขีดจำกัดร้อยละ 15 ของพิกัดหม้อแปลงจำหน่าย (หน่วยเป็นกิโลโวลต์-แอมแปร์)

##### 4.2 ระบบจำหน่าย 22/33 กิโลโวลต์

4.2.1 ระบบจำหน่าย 22 กิโลโวลต์ ปริมาณกำลังไฟฟ้ารวมไม่เกิน 8 เมกะวัตต์/วงจร

4.2.2 ระบบจำหน่าย 33 กิโลโวลต์ ปริมาณกำลังไฟฟ้ารวมไม่เกิน 10 เมกะวัตต์/วงจร

โดยปริมาณกำลังไฟฟ้ารวมที่รับซื้อในระบบจำหน่าย 22/33 กิโลโวลต์รวมทุกวงจร จะต้องไม่เกิน 75 เปอร์เซ็นต์ (หน่วยเป็นกิโลโวลต์-แอมแปร์) ของพิกัดสูงสุดของหม้อแปลงไฟฟ้ากำลังแต่ละลูกของสถานีไฟฟ้า

4.3 ระบบ 115 กิโลโวลต์ ปริมาณรวมที่รับซื้อไม่เกิน 120 เมกะวัตต์/วงจร Single Conductor และไม่เกิน 230 เมกะวัตต์/วงจร Double Conductor

#### 5. หลักเกณฑ์การพิจารณาทางเทคนิค

เพื่อให้คุณภาพไฟฟ้าสำหรับผู้ใช้ไฟฟ้าทั่วไป อยู่ในเกณฑ์มาตรฐานของการไฟฟ้าส่วนภูมิภาค ภายหลังจากมีผู้เชื่อมต่อแล้ว อีกทั้งไม่ส่งผลกระทบทางด้านความปลอดภัยและความเชื่อถือได้ของระบบโครงข่ายไฟฟ้า จึงกำหนดหลักเกณฑ์การพิจารณาทางเทคนิค ดังนี้

5.1 การไฟฟ้าส่วนภูมิภาคจะศึกษาผลกระทบของการเชื่อมต่อระบบโครงข่ายไฟฟ้าด้านต่างๆ ก่อนที่ผู้ขอใช้บริการจะได้รับอนุญาตให้เชื่อมต่อระบบโครงข่ายไฟฟ้า ทั้งนี้ให้พิจารณาถึงแผนงานหรือโครงการของการไฟฟ้าส่วนภูมิภาคด้วย ดังนี้

5.1.1 การจ่ายกระแสไฟฟ้า ผู้ขอใช้บริการที่มีเครื่องกำเนิดไฟฟ้าจะต้องไม่ทำให้กระแสไฟฟ้าที่ไหลในสายจำหน่ายหรือสายส่งของระบบโครงข่ายไฟฟ้าเกินพิกัดกระแสต่อเนื่อง

โดยกำลังไฟฟ้าที่ไหลออกจากระบบจำหน่ายไฟฟ้าไปยังระบบส่งไฟฟ้าจะต้องไม่กระทบต่อความมั่นคงระบบไฟฟ้าในภาพรวม

5.1.2 **การคุมค่าแรงดัน (Voltage Regulation)** ผู้ขอใช้บริการที่มีเครื่องกำเนิดไฟฟ้าจะต้องไม่ทำให้แรงดันในระบบโครงข่ายไฟฟ้าอยู่นอกเกณฑ์มาตรฐานของการไฟฟ้าส่วนภูมิภาค โดยหากผู้ขอใช้บริการทำให้แรงดันอยู่นอกเกณฑ์มาตรฐาน ผู้ขอใช้บริการจะต้องเป็นผู้ปรับปรุงหรือควบคุมการเดินเครื่องเพื่อให้แรงดันเป็นไปตามมาตรฐานของการไฟฟ้าส่วนภูมิภาค

5.1.3 **กระแสลัดวงจร** ผู้ขอใช้บริการที่มีเครื่องกำเนิดไฟฟ้าจะต้องไม่ทำให้ค่ากระแสลัดวงจรรวมในระบบโครงข่ายไฟฟ้าเกินร้อยละ 85 ของค่าวิสัยสามารถตัดกระแสลัดวงจร (Short Circuit Interrupting Capacity) ของอุปกรณ์ตัดการเชื่อมต่อหรืออุปกรณ์ป้องกัน และไม่ทำให้เกิดการทำงานที่ไม่ประสานสัมพันธ์ (Protection Coordination) ของอุปกรณ์ป้องกัน

5.2 ผู้ขอใช้บริการรายใดที่ไม่ผ่านหลักเกณฑ์การพิจารณาทางเทคนิค ผู้ขอใช้บริการจะต้องทำการศึกษาการแก้ไขผลกระทบที่เกิดขึ้นทั้งการจ่ายกระแสไฟฟ้า การคุมค่าแรงดัน กระแสลัดวงจร ความเชื่อถือได้ของระบบไฟฟ้า ถ้าหากมีความจำเป็นต้องมีการปรับปรุงระบบโครงข่ายไฟฟ้า ผู้ขอใช้บริการจะต้องรับผิดชอบค่าใช้จ่ายที่เกิดขึ้น ทั้งนี้การไฟฟ้าส่วนภูมิภาคขอสงวนสิทธิ์การพิจารณาอนุญาตให้เชื่อมต่อกับระบบโครงข่ายไฟฟ้าเป็นรายๆไป

## 6. ระบบมาตรวัดไฟฟ้า และอุปกรณ์ประกอบ

6.1 ผู้ขอใช้บริการจะต้องเป็นผู้รับผิดชอบ ติดตั้งระบบมาตรวัดไฟฟ้า ที่สามารถวัดกำลังไฟฟ้าและหรือพลังงานไฟฟ้า ที่ขายให้การไฟฟ้าส่วนภูมิภาค และสอดคล้องกับประเภทการใช้ไฟฟ้าของผู้ขอใช้บริการ สำหรับการติดตั้งระบบมาตรวัดไฟฟ้าและอุปกรณ์ประกอบ ที่ใช้ในการขายไฟฟ้าให้การไฟฟ้าฝ่ายผลิตแห่งประเทศไทย ให้เป็นไปตามข้อกำหนดของการไฟฟ้าฝ่ายผลิตแห่งประเทศไทย

6.2 หม้อแปลงเครื่องมือวัด (Instrument Transformer) ที่ใช้กับระบบมาตรวัดไฟฟ้าจะต้องไม่ต่อร่วมกับมาตรวัด หรือรีเลย์อื่นๆ

6.3 ระบบมาตรวัดไฟฟ้า และอุปกรณ์ประกอบจะต้องมีมาตรฐานตามที่การไฟฟ้าส่วนภูมิภาคยอมรับ ซึ่งอาจเปลี่ยนแปลงได้ตามเทคโนโลยี ทั้งนี้การไฟฟ้าส่วนภูมิภาคจะเป็นผู้กำหนด

6.4 ผู้เชื่อมต่อจะต้องไม่ดำเนินการใดๆ เกี่ยวกับระบบมาตรวัดไฟฟ้าและอุปกรณ์ประกอบ หากพบว่า มีปัญหาให้แจ้งให้การไฟฟ้าส่วนภูมิภาคทราบ

6.5 กรณีของผู้ผลิตไฟฟ้ารายเล็กที่เชื่อมโยงเข้าโดยตรงที่สถานีไฟฟ้าของการไฟฟ้าส่วนภูมิภาค หากระบบไฟฟ้าช่วงอยู่ระหว่างการไฟฟ้าส่วนภูมิภาคกับผู้ผลิตไฟฟ้ารายเล็ก การไฟฟ้าส่วนภูมิภาคไม่ได้มีการใช้ประโยชน์อื่นๆ กำหนดให้ติดตั้งมาตรวัดไฟฟ้าที่สถานีไฟฟ้าของการไฟฟ้าส่วนภูมิภาค และให้มีข้อกำหนดเพิ่มเติมดังนี้

6.5.1 ให้ผู้ผลิตไฟฟ้ารายเล็กเป็นผู้รับผิดชอบค่าใช้จ่ายในการบำรุงรักษาระบบที่อยู่ระหว่าง การไฟฟ้าส่วนภูมิภาคกับผู้ผลิตไฟฟ้ารายเล็ก รวมทั้งมาตรวัดไฟฟ้า และกรณีที่มีผู้ขอใช้บริการ



รายอื่นมาขอเชื่อมโยงในระบบเดียวกัน การไฟฟ้าส่วนภูมิภาคจะพิจารณารับเชื่อมโยงโดยคำนึงถึงความมั่นคงของระบบ

- 6.5.2 หากการไฟฟ้าส่วนภูมิภาค มีการใช้ประโยชน์จากระบบที่อยู่ระหว่างการไฟฟ้าส่วนภูมิภาคกับผู้ผลิตไฟฟ้ารายเล็ก จะต้องมีการดำเนินการย้ายจุดติดตั้งมาตรวัดไฟฟ้าไปที่ผู้ผลิตไฟฟ้ารายเล็ก โดยทรัพย์สินส่วนของระบบช่วงดังกล่าว ผู้ผลิตไฟฟ้ารายเล็กจะต้องมอบให้การไฟฟ้าส่วนภูมิภาค ต่อไป

## 7. รูปแบบการเชื่อมต่อและระบบป้องกัน

รูปแบบการเชื่อมต่อและระบบป้องกันสำหรับผู้เชื่อมต่อระบบเครือข่ายไฟฟ้าแยกออกได้เป็น 2 กรณี ดังนี้

### 7.1 กรณีผู้ขอใช้บริการที่เป็นผู้ผลิตไฟฟ้ารายเล็ก ผู้ผลิตไฟฟ้าขนาดเล็กมาก และผู้ใช้ไฟฟ้าที่มีเครื่องกำเนิดไฟฟ้า

การเชื่อมต่อระบบไฟฟ้าของผู้ขอใช้บริการกับระบบโครงข่ายไฟฟ้า ผู้ขอใช้บริการต้องติดตั้งอุปกรณ์ไม่น้อยกว่าที่การไฟฟ้าส่วนภูมิภาคกำหนด ดังมีรายละเอียดรูปแบบการเชื่อมต่อตามสิ่งแนบที่ 1

- 7.1.1 อุปกรณ์ตัดการเชื่อมต่อเป็นไปตามที่การไฟฟ้าส่วนภูมิภาคกำหนด โดยมีรายละเอียดตามสิ่งแนบที่ 2
- 7.1.2 อุปกรณ์ป้องกัน และอุปกรณ์ประกอบจะต้องมีมาตรฐานตามที่การไฟฟ้าส่วนภูมิภาคยอมรับ
- 7.1.3 หม้อแปลงไฟฟ้าของผู้ขอใช้บริการจะต้องมีการเชื่อมต่อขดลวด (Winding Connection) สอดคล้องต่อปริมาณการจ่ายเข้าระบบ และลักษณะการขนานเครื่องกำเนิดไฟฟ้าเข้ากับระบบตามสิ่งแนบที่ 1 หากไม่เป็นตามที่การไฟฟ้าส่วนภูมิภาคกำหนด จะต้องได้รับความเห็นชอบจากการไฟฟ้าส่วนภูมิภาคก่อน
- 7.1.4 ระบบโครงข่ายไฟฟ้าที่มีรูปแบบการปิดซ้ำอัตโนมัติ (Automatic Reclosing Scheme) ผู้ขอใช้บริการจะต้องแน่ใจว่าอุปกรณ์ตัดการเชื่อมต่อของผู้ขอใช้บริการปลดการจ่ายไฟออกก่อนที่ การปิดซ้ำอัตโนมัติของการไฟฟ้าส่วนภูมิภาคจะทำงาน มิฉะนั้นการไฟฟ้าส่วนภูมิภาคจะไม่รับผิดชอบความเสียหายต่ออุปกรณ์ของผู้ขอใช้บริการ
- 7.1.5 หากการไฟฟ้าส่วนภูมิภาคพิจารณาเห็นควรต้องปรับปรุงวิธีการปิดซ้ำ (Reclosing) หรือต้องเพิ่มเติมอุปกรณ์ เช่น ติดตั้งระบบซิงโครไนซ์ (Synchronizing system) ระบบป้องกันระยะไกล (Tele protection) หรือ ระบบกั้นการปิดซ้ำ (Block Reclosing) ทั้งในส่วนของผู้ขอใช้บริการและในส่วนของการไฟฟ้าส่วนภูมิภาค โดยคิดค่าใช้จ่ายจากผู้ขอใช้บริการ ผู้ขอใช้บริการจะต้องยอมรับและปฏิบัติตาม และการไฟฟ้าส่วนภูมิภาคจะไม่รับผิดชอบต่อความเสียหายต่ออุปกรณ์ของผู้ขอใช้บริการ เนื่องจากการปิดซ้ำนี้

- 7.1.6 การไฟฟ้าส่วนภูมิภาคไม่อนุญาตให้ผู้ขอใช้บริการมีรูปแบบการปิดซ้ำอัตโนมัติ สำหรับการเชื่อมต่อกับระบบโครงข่ายไฟฟ้า
- 7.1.7 การซิงโครไนซ์ (Synchronization) ให้ทำที่เซอร์กิตเบรกเกอร์ของเครื่องกำเนิดไฟฟ้า (Generator Circuit Breaker) หรือที่เซอร์กิตเบรกเกอร์ที่จุดเชื่อมต่อ (Interconnection Circuit Breaker) ตามความเหมาะสม
- 7.1.8 ผู้ขอใช้บริการจะต้องออกแบบระบบป้องกัน เพื่อไม่ให้เกิดการจ่ายไฟแบบระบบไฟฟ้าแยกโดด (Anti-Islanding) คือไม่ให้เครื่องกำเนิดไฟฟ้าเชื่อมต่อกับระบบโครงข่ายไฟฟ้า ในขณะที่ระบบโครงข่ายไฟฟ้าที่จุดเชื่อมต่อไม่มีไฟฟ้า โดยหากไม่มีไฟฟ้าในระบบโครงข่ายไฟฟ้า ให้ปลดการเชื่อมต่อโดยทันที
- 7.1.9 การไฟฟ้าส่วนภูมิภาคสงวนสิทธิ์ในการพิจารณาความเหมาะสม ในการจ่ายไฟฟ้าแบบระบบไฟฟ้าแยกโดด (Islanding) จากระบบโครงข่ายไฟฟ้า ให้กับผู้ใช้บริการเป็นรายๆ ไป
- 7.1.10 ผู้ขอใช้บริการจะต้องติดตั้งอุปกรณ์ป้องกันความเสียหายต่อระบบไฟฟ้าของตนเองตามระเบียบนี้ หรือติดตั้งอุปกรณ์ป้องกันเพิ่มเติมอื่นๆ ตามความเหมาะสม ทั้งนี้การติดตั้งรีเลย์ระบบป้องกันจะต้องทำงานสอดคล้องกับระบบป้องกันของการไฟฟ้าส่วนภูมิภาค หลังจากเชื่อมต่อกับระบบโครงข่ายไฟฟ้าแล้วหากมีความเสียหายเกิดขึ้นอันเนื่องมาจากความบกพร่องทางด้านอุปกรณ์ระบบไฟฟ้าหรือสาเหตุอื่น ๆ ที่ผู้เชื่อมต่อต้องรับผิดชอบ ผู้เชื่อมต่อจะต้องเป็นผู้รับผิดชอบต่อความเสียหายดังกล่าวทั้งหมด
- 7.1.11 ระบบป้องกันที่กำหนดโดยการไฟฟ้าส่วนภูมิภาค เป็นการออกแบบระบบป้องกันขั้นต่ำสุด ผู้ขอใช้บริการต้องพิจารณาความเหมาะสมในการติดตั้งอุปกรณ์ป้องกันเพิ่มเติม เพื่อป้องกันการผิดพลาดของระบบป้องกันกรณีที่มีได้กำหนดไว้ในระเบียบนี้ เช่น กระแสลัดวงจรผ่านความต้านทานสูง (High Impedance Fault: HIF) การเกิดการจ่ายไฟแบบแยกโดดโดยไม่ได้เจตนา (Inadvertent Islanding) ซึ่งหลังจากเชื่อมต่อกับระบบโครงข่ายไฟฟ้าแล้ว หากเกิดความเสียหายขึ้นต่อระบบโครงข่ายไฟฟ้าและหรือบุคคลที่ 3 ที่มีสาเหตุมาจากการจ่ายไฟฟ้าของผู้เชื่อมต่อ ผู้เชื่อมต่อจะต้องรับผิดชอบต่อความเสียหายที่เกิดขึ้น
- 7.1.12 ผู้ขอใช้บริการจะต้องออกแบบและติดตั้งอุปกรณ์ป้องกันเพื่อไม่ทำให้เกิดการทำงานที่ไม่ประสานสัมพันธ์ (Protection Coordination) ของอุปกรณ์ป้องกันในระบบโครงข่ายไฟฟ้า
- 7.1.13 ในกรณีที่ไม่มีรูปแบบการเชื่อมต่อและอุปกรณ์ป้องกันที่เหมาะสมสำหรับผู้ขอใช้บริการรายใด การไฟฟ้าส่วนภูมิภาคขอสงวนสิทธิ์การพิจารณารูปแบบการเชื่อมต่อที่เหมาะสมเป็นรายๆ ไป
- 7.1.14 การไฟฟ้าส่วนภูมิภาคสงวนสิทธิ์ในการเปลี่ยนแปลงรูปแบบการเชื่อมต่อและอุปกรณ์ป้องกันตามความเหมาะสม เพื่อความปลอดภัย ความเชื่อถือได้ของระบบโครงข่ายไฟฟ้า และผลประโยชน์ต่อส่วนรวมเป็นหลัก

7.1.15 ผู้ใช้ไฟฟ้าที่มีเครื่องกำเนิดไฟฟ้า จะต้องออกแบบระบบไม่ให้เกิดการจ่ายกระแสไฟฟ้าเข้าสู่ระบบโครงข่ายไฟฟ้า รวมทั้งต้องไม่รับกระแสไฟฟ้าจนทำให้ระบบของการไฟฟ้าส่วนภูมิภาคเกิดความเสียหายหรือกระทบต่อผู้ใช้ไฟฟ้ารายอื่น

## 7.2 กรณีผู้ประกอบการไฟฟ้ารายอื่น

ผู้ประกอบการไฟฟ้ารายอื่นที่ขอเชื่อมต่อกับระบบโครงข่ายไฟฟ้า การไฟฟ้าส่วนภูมิภาคสงวนสิทธิ์ในการพิจารณาเป็นรายๆ ไป โดยคำนึงถึงความปลอดภัย ความเชื่อถือได้ของระบบโครงข่ายไฟฟ้า และผลประโยชน์ต่อส่วนรวมเป็นหลัก

## 8. การควบคุมคุณภาพไฟฟ้า

ผู้ขอใช้บริการจะต้องออกแบบระบบควบคุมการจ่ายไฟจากการเดินเครื่องกำเนิดไฟฟ้าขนานกับระบบโครงข่ายไฟฟ้า ณ จุดเชื่อมต่อ ดังนี้

### 8.1 การควบคุมระดับแรงดัน และตัวประกอบกำลังไฟฟ้า

8.1.1 ผู้ขอใช้บริการต้องออกแบบระบบควบคุมระดับแรงดัน เพื่อให้สอดคล้องกับมาตรฐานระดับแรงดันสูงสุดและต่ำสุดของการไฟฟ้าส่วนภูมิภาค

#### ตารางมาตรฐานระดับแรงดันสูงสุดและต่ำสุดของการไฟฟ้าส่วนภูมิภาค

ระดับแรงดัน	ภาวะปกติ		ภาวะฉุกเฉิน	
	ค่าสูงสุด	ค่าต่ำสุด	ค่าสูงสุด	ค่าต่ำสุด
115 กิโลโวลต์	120.7	109.2	126.5	103.5
33 กิโลโวลต์	34.7	31.3	36.3	29.7
22 กิโลโวลต์	23.1	20.9	24.2	19.8
380 โวลต์	418	342	418	342
220 โวลต์	240	200	240	200

8.1.2 ผู้ขอใช้บริการต้องออกแบบระบบควบคุมตัวประกอบกำลัง เพื่อใช้ในการรักษาระดับแรงดันให้อยู่ในเกณฑ์ที่กำหนด โดยระบบที่ติดตั้งเครื่องกำเนิดไฟฟ้าซึ่งโครนัส ค่าตัวประกอบกำลังไฟฟ้า (Power Factor) จะต้องสามารถปรับค่าได้ตั้งแต่ 0.85 นำหน้าถึง 0.85 ตามหลัง หรือดีกว่า และจะต้องควบคุมได้อย่างน้อย 2 วิธี คือ

- 1) A fixed displacement factor  $\cos \theta$
- 2) A variable reactive power depending on the voltage Q(U)

ส่วนระบบที่มีคอนเวอร์เตอร์ ค่าตัวประกอบกำลังไฟฟ้า (Power Factor) จะต้องสามารถปรับค่าและควบคุมได้ตามตาราง ดังนี้

ตารางกำหนดความสามารถในการปรับค่าตัวประกอบกำลังและวิธีการควบคุมกำลังไฟฟ้ารีแอกทีฟ สำหรับระบบที่มีคอนเวอร์เตอร์

ระดับแรงดัน ณ จุด เชื่อมต่อ	ความสามารถในการปรับค่าตัวประกอบกำลังที่พิกัดกำลังไฟฟ้า	วิธีการควบคุมกำลังไฟฟ้ารีแอกทีฟ
1) ระดับแรงดันต่ำ 2) ระดับแรงดันปานกลางหรือระดับแรงดันสูง (กำลังผลิตติดตั้งไม่เกิน 500 กิโลวัตต์)	0.95 ตามหลัง ถึง 0.95 นำหน้า หรือดีกว่า	จะต้องควบคุมได้อย่างน้อย 1 วิธี คือ A fixed displacement factor $\cos \theta$
3) ระดับแรงดันปานกลางหรือระดับแรงดันสูง (กำลังผลิตติดตั้งมากกว่า 500 กิโลวัตต์ )	0.90 ตามหลัง to 0.90 นำหน้า หรือดีกว่า	จะต้องควบคุมได้อย่างน้อย 2 วิธี คือ 1) A fixed displacement factor $\cos \theta$ 2) A variable reactive power depending on the voltage Q(U)

### 8.2 การควบคุมความถี่ไฟฟ้า

การไฟฟ้าฝ่ายผลิตแห่งประเทศไทยจะเป็นผู้ควบคุมความถี่ของระบบโครงข่ายไฟฟ้า ให้อยู่ในเกณฑ์  $50 \pm 0.5$  รอบต่อวินาที ผู้ผลิตไฟฟ้าขนาดเล็กมากจะต้องควบคุมเครื่องกำเนิดไฟฟ้าให้ซิงโครไนซ์กับระบบโครงข่ายไฟฟ้าอยู่ตลอดเวลา ในกรณีเกิดเหตุผิดปกติ ถ้าความถี่ของระบบไม่อยู่ในช่วง 47.00 – 52.00 รอบต่อวินาที ต่อเนื่องเกิน 0.1 วินาที ผู้ผลิตไฟฟ้าขนาดเล็กมากจะต้องออกแบบให้ปลดเซอร์กิตเบรกเกอร์ที่จุดเชื่อมต่อด้วยระบบอัตโนมัติที่เชื่อมต่อกับระบบโครงข่ายไฟฟ้าทันที สำหรับผู้ผลิตไฟฟ้ารายเล็กจะต้องปฏิบัติตามที่การไฟฟ้าฝ่ายผลิตแห่งประเทศไทยกำหนด

### 8.3 การควบคุมแรงดันกระเพื่อม

ผู้ขอใช้บริการจะต้องออกแบบ ติดตั้ง และควบคุมอุปกรณ์ ไม่ทำให้เกิดแรงดันกระเพื่อม (Voltage Fluctuation) ที่จุดต่อร่วมเกินข้อกำหนดเกณฑ์แรงดันกระเพื่อมเกี่ยวกับไฟฟ้าประเภทธุรกิจและอุตสาหกรรม ที่การไฟฟ้าส่วนภูมิภาคยอมรับ ตามสิ่งแนบที่ 3 ทั้งนี้ ข้อกำหนดเกณฑ์แรงดันกระเพื่อมเกี่ยวกับไฟฟ้า อาจมีการปรับปรุงเป็นคราวๆ ไป

### 8.4 การควบคุมฮาร์มอนิก

ผู้ขอใช้บริการจะต้องออกแบบ ติดตั้ง และควบคุมอุปกรณ์ ที่ไม่ทำให้รูปคลื่นแรงดันและกระแสไฟฟ้าที่จุดต่อร่วมผิดเพี้ยนเกินค่าที่กำหนดตามข้อกำหนดเกณฑ์ฮาร์มอนิกเกี่ยวกับไฟฟ้าประเภทธุรกิจและอุตสาหกรรม ที่การไฟฟ้าส่วนภูมิภาคยอมรับ ตามสิ่งแนบที่ 4 ทั้งนี้ ข้อกำหนดเกณฑ์ฮาร์มอนิกเกี่ยวกับไฟฟ้า อาจมีการปรับปรุงเป็นคราวๆ ไป

## 8.5 การควบคุมการจ่ายไฟฟ้ากระแสตรงเข้าสู่ระบบโครงข่ายไฟฟ้า

ผู้ขอใช้บริการที่มีระบบคอนเวอร์เตอร์ จะต้องออกแบบป้องกันการจ่ายไฟฟ้ากระแสตรงเข้าสู่ระบบโครงข่ายไฟฟ้าที่จุดเชื่อมต่อไม่เกินร้อยละ 0.5 ของกระแสฟีดของคอนเวอร์เตอร์

## 8.6 การติดตั้งเครื่องวัดคุณภาพไฟฟ้า

เพื่อให้สามารถตรวจสอบและควบคุมระดับคุณภาพไฟฟ้าได้อย่างมีประสิทธิภาพ ผู้ขอใช้บริการประเภทต่อไปนี้จะต้องจัดหาและติดตั้งเครื่องวัดคุณภาพไฟฟ้า (Power quality meter) ที่มีคุณสมบัติเป็นไปตามข้อกำหนดของการไฟฟ้าส่วนภูมิภาค ณ ตำแหน่งจุดเชื่อมต่อของผู้ขอใช้บริการ

8.6.1 ผู้ขอใช้บริการที่มีเครื่องกำเนิดไฟฟ้าขนาดกำลังผลิตรวมกันเกินกว่า 1 เมกะวัตต์

8.6.2 ผู้ขอใช้บริการที่มีเครื่องกำเนิดไฟฟ้าชนิดคอนเวอร์เตอร์และมีขนาดกำลังผลิตของคอนเวอร์เตอร์รวมกันเกินกว่า 250 กิโลวัตต์

โดยผู้ขอใช้บริการจะต้องจัดหา ออกแบบ และติดตั้งระบบ Monitoring Systems สำหรับเก็บบันทึกข้อมูลคุณภาพไฟฟ้า ซึ่งได้แก่ข้อมูล แรงดันไฟฟ้า, กระแสไฟฟ้า, ความถี่ไฟฟ้า, กำลังไฟฟ้า, ตัวประกอบกำลัง, THDv, THDi, Pst และ Plt เป็นต้น ส่วนกรณีเป็นระบบผลิตไฟฟ้าจากพลังงานแสงอาทิตย์หรือพลังงานลม กำหนดให้มีการเก็บบันทึกข้อมูลของความเข้มแสง อุณหภูมิ หรือความเร็วลม(ตามแต่ละประเภทของแหล่งพลังงาน) ตามรายละเอียดตามสิ่งแนบ 2 โดยการไฟฟ้าส่วนภูมิภาคจะต้องสามารถเรียกดูข้อมูลคุณภาพไฟฟ้าในรูปแบบเวลาจริง (Real Time) ผ่านระบบสื่อสาร โดยผู้ขอใช้บริการเป็นผู้รับผิดชอบค่าใช้จ่ายที่เกิดขึ้นทั้งหมด รวมทั้งค่าบริการรายเดือนของระบบสื่อสาร (ถ้ามี)

## 9. ระบบควบคุมระยะไกล

ผู้ขอใช้บริการที่เชื่อมโยงตามรูปแบบที่ 7, 9, 10 และ 11 ต้องเป็นผู้จัดหา ออกแบบ และติดตั้งอุปกรณ์ควบคุมระยะไกล (Remote Terminal Unit) และ/หรือสวิตช์ตัดโหลดชนิดที่สามารถควบคุมสั่งการจากระยะไกลได้ (Remote Control Switch: RCS) แล้วแต่กรณีพร้อมระบบสื่อสาร เพื่อใช้ในการเชื่อมต่ออุปกรณ์ควบคุมระยะไกลของผู้ขอใช้บริการกับระบบควบคุมระยะไกล (Supervisory Control and Data Acquisition: SCADA) ของศูนย์ควบคุมการจ่ายไฟฟ้า การไฟฟ้าส่วนภูมิภาค ตามรายละเอียดที่กำหนดในสิ่งแนบที่ 5 รวมทั้งทดสอบการเชื่อมต่ออุปกรณ์ควบคุมระยะไกลกับระบบควบคุมระยะไกลของศูนย์ควบคุมการจ่ายไฟฟ้า โดยผู้ขอใช้บริการเป็นผู้รับผิดชอบค่าใช้จ่ายที่เกิดขึ้นทั้งหมด รวมทั้งค่าบริการรายเดือนของระบบสื่อสารและอื่นๆ (ถ้ามี)

## 10. ระบบการติดต่อสื่อสาร

ผู้ขอใช้บริการต้องติดตั้งช่องทางการสื่อสารสำหรับการประสานงานในการสั่งการโดยตรงกับการไฟฟ้าส่วนภูมิภาคอย่างน้อย 2 ช่องทาง ตามที่การไฟฟ้าส่วนภูมิภาค กำหนด ยกเว้นผู้ขอใช้บริการที่เชื่อมต่อเครื่องกำเนิดไฟฟ้าที่ทำสัญญาซื้อขายไฟฟ้าปริมาณ ไม่เกิน 1 เมกะวัตต์ ให้ใช้ช่องทางการสื่อสารอย่างน้อย 1

ช่องทาง โดยช่องทางการสื่อสารที่เลือกใช้อาจเป็นวิธียุสื่อสารที่มีคลื่นความถี่ตามที่การไฟฟ้าส่วนภูมิภาค กำหนด โทรศัพท์ หรืออื่นๆตามความเหมาะสม

## 11. การเพิ่มกำลังการผลิตหรือขยายระบบไฟฟ้า

ผู้เชื่อมต่อที่จะเพิ่มกำลังการผลิตหรือขยายระบบไฟฟ้าของผู้เชื่อมต่อ จากส่วนที่ได้รับอนุญาตให้ เชื่อมต่อกับระบบโครงข่ายไฟฟ้าแล้ว จะต้องได้รับความเห็นชอบจากการไฟฟ้าส่วนภูมิภาคก่อน โดยส่ง รายละเอียดแผนการเพิ่มกำลังการผลิตหรือขยายระบบไฟฟ้าของผู้เชื่อมต่อ ให้การไฟฟ้าส่วนภูมิภาคพิจารณา ก่อนจะเริ่มดำเนินการไม่น้อยกว่า 3 เดือน

## 12. ข้อกำหนดเพิ่มเติมสำหรับระบบผลิตไฟฟ้าที่จ่ายไฟผ่านคอนเวอร์เตอร์

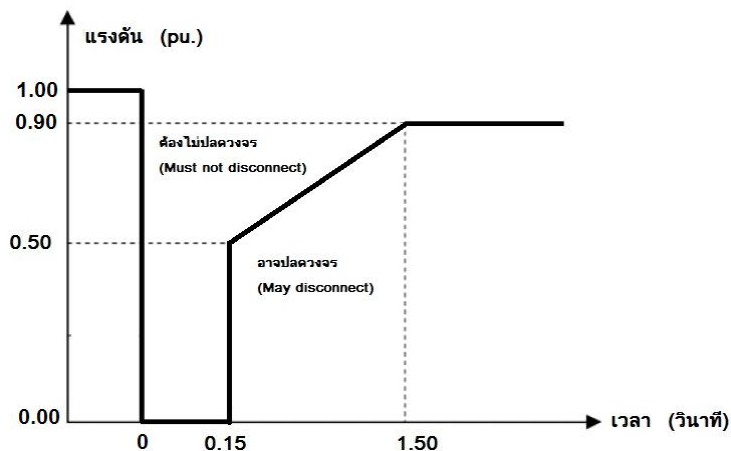
12.1 ผู้ขอใช้บริการต้องออกแบบระบบควบคุมกำลังไฟฟ้า(Active power control) เพื่อใช้ในการรักษา ระดับแรงดันให้อยู่ในเกณฑ์ที่กำหนด โดยจะต้องสามารถปรับลดกำลังไฟฟ้าจาก 100 เปอร์เซ็นต์ เหลือ 0 เปอร์เซ็นต์ ได้ โดยสามารถปรับลดกำลังไฟฟ้าอย่างน้อยครั้งละ 10 เปอร์เซ็นต์ต่อนาที

### 12.2 ความสามารถในการทนต่อสถานะแรงดันตกชั่วขณะ (Low voltage fault Ride through)

ระบบผลิตไฟฟ้าของผู้ขอใช้บริการจะต้องไม่ปลดตัวเองออกจากระบบโครงข่ายไฟฟ้า ภายในเวลาที่กำหนด ขณะเกิดแรงดันตกชั่วขณะในระบบโครงข่ายไฟฟ้า โดยกำหนดตามระดับ แรงดัน ณ จุดต่อเชื่อมดังต่อไปนี้

ตารางแสดงระยะเวลาที่ระบบผลิตไฟฟ้าจะต้องไม่ปลดตัวเองออกจากระบบโครงข่ายไฟฟ้าขณะเกิดแรงดันตกชั่วขณะ

ระดับแรงดัน ณ จุด เชื่อมต่อ	Duration time (วินาที)
1) ระดับแรงดันต่ำ	ไม่ต้องการ
2) ระดับแรงดันปานกลางหรือระดับแรงดันสูง (กำลังผลิตติดตั้งไม่เกิน 500 กิโลวัตต์)	ไม่ต้องการ
3) ระดับแรงดันปานกลางหรือระดับแรงดันสูง (กำลังผลิตติดตั้งมากกว่า 500 กิโลวัตต์)	ดังรูป



กราฟแสดงความสามารถในการทนต่อสถานะแรงดันตกชั่วขณะ (Low voltage fault Ride through)

**12.3 การป้องกันแรงดันต่ำและแรงดันเกิน (Under and Over voltage protection)**

ระบบผลิตไฟฟ้าของผู้ขอใช้บริการจะต้องปลดวงจรออกจากระบบโครงข่ายไฟฟ้า หากขนาดของแรงดัน Line to Neutral ในระบบโครงข่ายไฟฟ้า มีค่าออกนอกช่วงที่ระบุใน ตารางต่อไปนี้

ตารางแสดงระยะเวลาปลดวงจรเมื่อแรงดันไม่อยู่ในช่วงแรงดันพิกัด

ระดับแรงดัน ณ จุดเชื่อมต่อ	ระยะเวลาตัดวงจร (วินาที)
$V < 50\%$	0.3
$50\% \leq V < 90\%$	2.0
$90\% \leq V \leq 110\%$	แรงดันทำงานต่อเนื่อง
$110\% < V < 120\%$	1.0
$V \geq 120\%$	0.16

**12.4 การป้องกันการจ่ายไฟฟ้าแบบระบบไฟฟ้าแยกโดด (Anti-islanding)**

เพื่อป้องกันไม่ให้เกิดการจ่ายไฟแบบระบบไฟฟ้าแยกโดดในขณะที่ระบบโครงข่ายไฟฟ้าไม่มี ไฟฟ้าให้ระบบผลิตไฟฟ้าของผู้ขอใช้บริการปลดวงจรออกจากระบบโครงข่ายไฟฟ้า ภายใน 1 วินาที

**12.5 การเชื่อมต่อกลับคืนเข้าสู่ระบบโครงข่ายไฟฟ้า (Response to utility recovery)**

ภายหลังจากที่ระบบผลิตไฟฟ้าของผู้ขอใช้บริการปลดตัวเองออกจากระบบโครงข่ายไฟฟ้า เนื่องจากเกิดไฟฟ้าดับหรือแรงดัน/ความถี่ไม่อยู่ในช่วงที่กำหนด เมื่อระบบโครงข่ายไฟฟ้ากลับเข้าสู่ สภาวะปกติแล้วระบบผลิตไฟฟ้าของผู้ขอใช้บริการจะต้องหน่วงเวลาการเชื่อมต่อกลับเข้าสู่ระบบ โครงข่ายไฟฟ้าเป็นเวลา 20 วินาที ถึง 5 นาที

**12.6 การต่อลงดิน (Earthing), การป้องกันการลัดวงจร (Short circuit protection) และการตัดตอน และการปลดสับ (Isolation and switching) ให้เป็นไปตามมาตรฐาน IEC 60364-7-712**

**12.7 ผู้ขอใช้บริการจะต้องทำการทดสอบคอนเวอร์เตอร์ ตามรายละเอียดขั้นตอนและวิธีการทดสอบ ตามสิ่งแนบที่ 6**

ประกาศ ณ วันที่ 12 กันยายน 2559



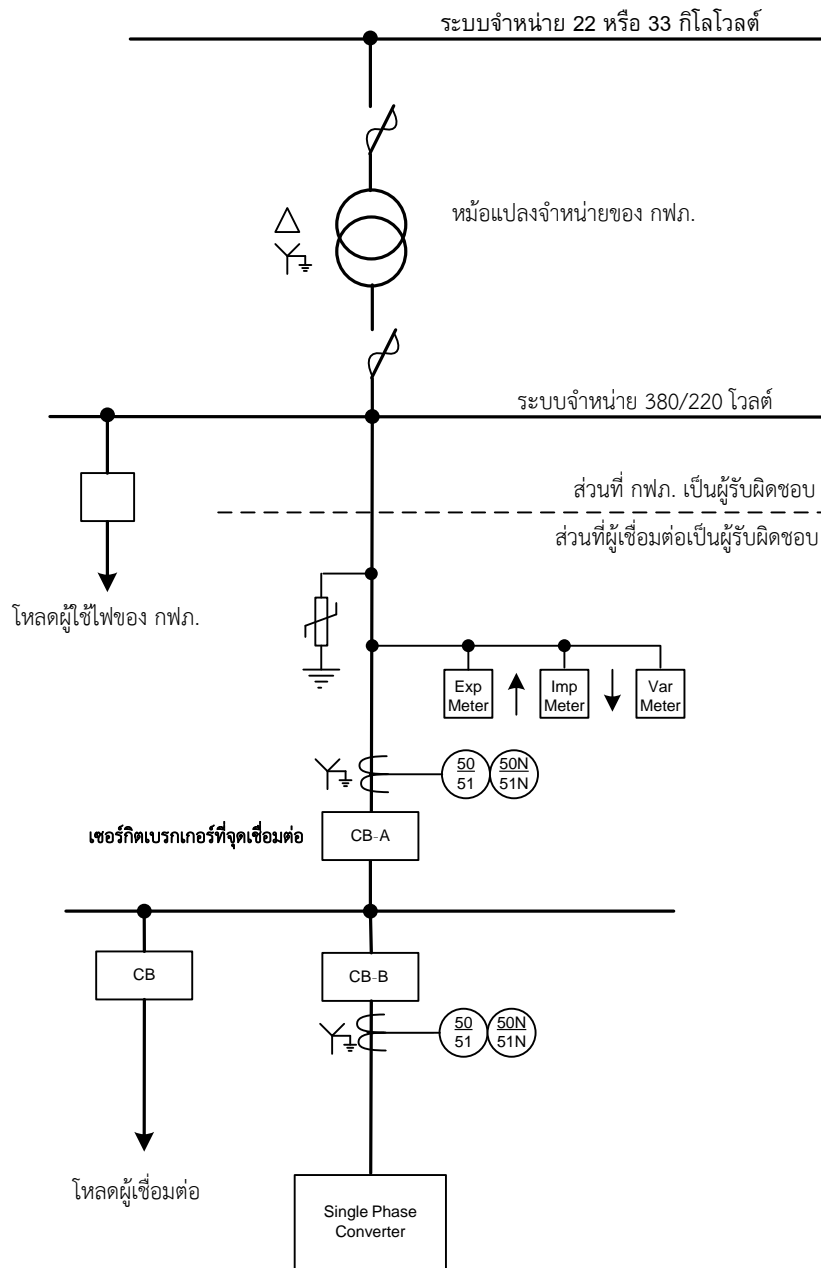
(นายเสริมสกุล คล้ายแก้ว)  
ผู้ว่าการการไฟฟ้าส่วนภูมิภาค

# สิ่งแนบที่ 1

## รายละเอียดรูปแบบการเชื่อมต่อ

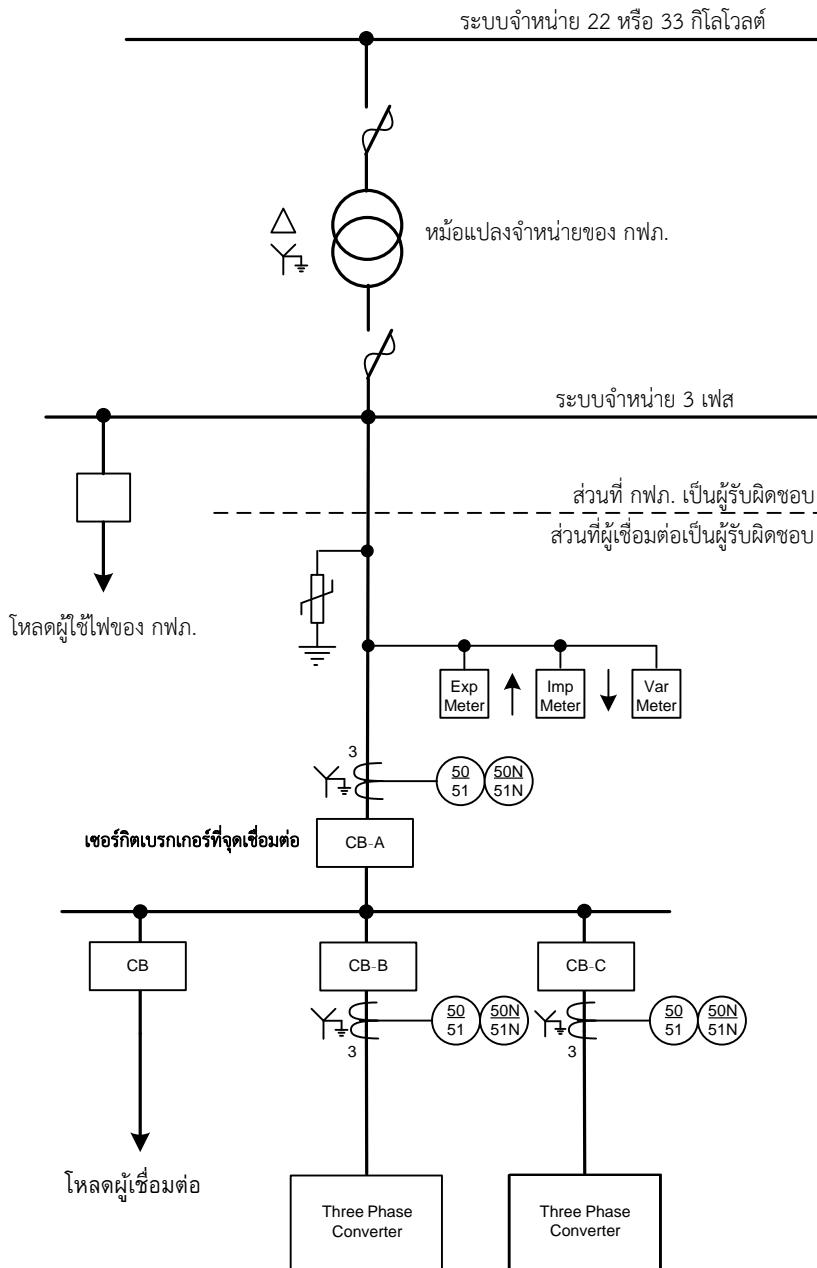


รูปแบบที่ 1. การเชื่อมต่อของผู้ผลิตไฟฟ้าหรือผู้ใช้ไฟฟ้าที่มีคอนเวอร์เตอร์แบบหนึ่งเฟส  
เชื่อมต่อกับระบบ 220 โวลต์



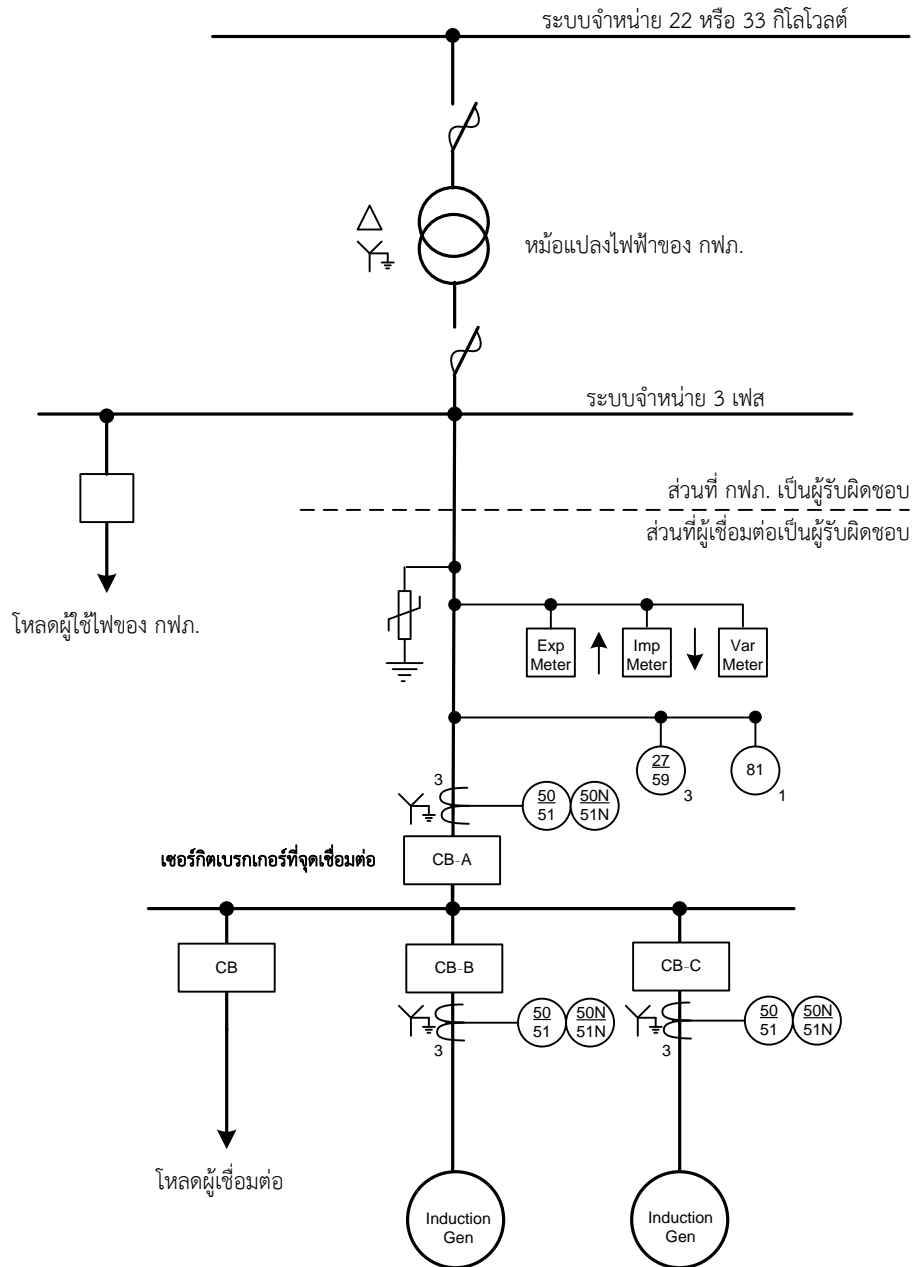
- 1) คอนเวอร์เตอร์จะต้องมีระบบป้องกันขั้นต่าดังนี้
  - 1.1 การป้องกันแรงดันต่ำ/แรงดันเกิน (27/59)
  - 1.2 การป้องกันความถี่ต่ำ/ความถี่เกิน (81)
  - 1.3 ระบบการชิ่งโครโนซ์ (25)
  - 1.4 การป้องกันไม่ให้เกิดการจ่ายไฟแบบระบบไฟฟ้าแยกโดด (Anti-islanding protection)
- 2) คอนเวอร์เตอร์จะต้องผ่านการทดสอบตามข้อกำหนดของ กฟภ.
- 3) กรณีเป็นผู้ใช้ไฟฟ้าที่มีแหล่งผลิตไฟฟ้า ไม่ต้องติดตั้ง Export Meter

รูปแบบที่ 2. การเชื่อมต่อของผู้ผลิตไฟฟ้าหรือผู้ใช้ไฟฟ้าที่มีคอนเวอร์เตอร์แบบสามเฟส  
เชื่อมต่อกับระบบจำหน่ายแรงต่ำ 3 เฟส



- 1) คอนเวอร์เตอร์จะต้องมีระบบป้องกันขั้นต่ำดังนี้
  - 1.1 การป้องกันแรงดันต่ำ/แรงดันเกิน (27/59)
  - 1.2 การป้องกันความถี่ต่ำ/ความถี่เกิน (81)
  - 1.3 ระบบการชิ่งโครโนซ์ (25)
  - 1.4 การป้องกันไม่ให้เกิดการจ่ายไฟแบบระบบไฟฟ้าแยกโดด (Anti-islanding protection)
- 2) คอนเวอร์เตอร์จะต้องผ่านการทดสอบตามข้อกำหนดของ กฟภ.
- 3) กรณีเป็นผู้ใช้ไฟฟ้าที่มีแหล่งผลิตไฟฟ้า ไม่ต้องติดตั้ง Export Meter

### รูปแบบที่ 3. การเชื่อมต่อของผู้ผลิตไฟฟ้าหรือผู้ใช้ไฟฟ้าที่มีเครื่องกำเนิดไฟฟ้าแบบเหนี่ยวนำ เชื่อมต่อกับระบบจำหน่าย 3 เฟส

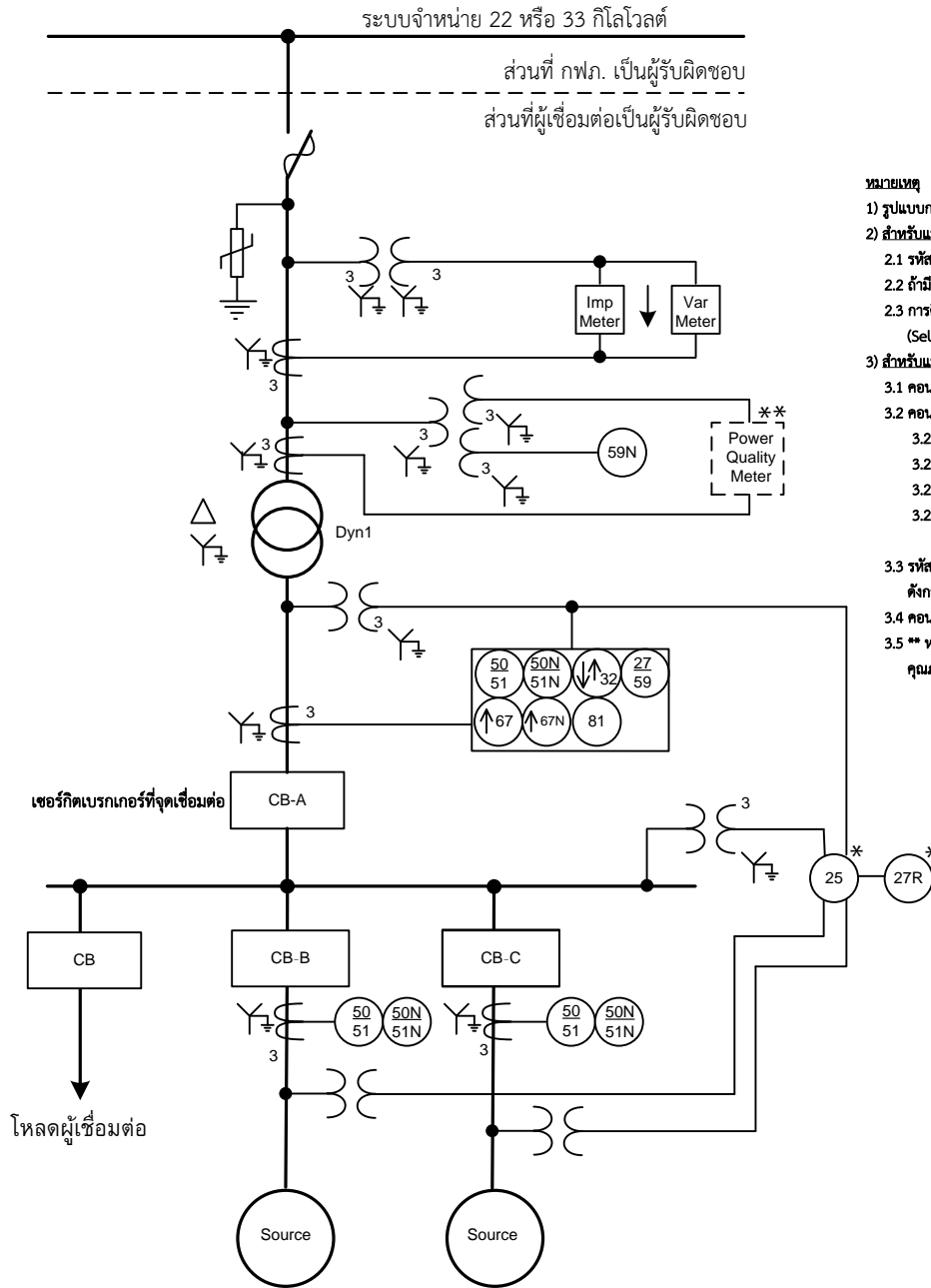


**หมายเหตุ**

- 1) การเชื่อมต่อแหล่งผลิตไฟฟ้าเหนี่ยวนำจะต้องเป็นชนิดสามเฟสเท่านั้น
- 2) ถ้ามีการติดตั้งตัวเก็บประจุให้ระบุขนาดและตำแหน่งของการติดตั้งในแบบด้วย
- 3) การติดตั้งตัวเก็บประจุซึ่งมีโอกาสทำให้เกิดการกระตุ้นด้วยตนเอง (Self-excited) จะพิจารณาระบบป้องกันเป็นราย ๆ ไป
- 4) กรณีเป็นผู้ใช้ไฟฟ้าที่มีแหล่งผลิตไฟฟ้า ไม่ต้องติดตั้ง Export Meter

รหัสรีเลย์	รายละเอียด	คำสั่ง
27/59	รีเลย์ป้องกันแรงดันต่ำ / รีเลย์ป้องกันแรงดันเกิน	สั่งทริป CB-A
81	รีเลย์ป้องกันความถี่ต่ำ / รีเลย์ป้องกันความถี่เกิน	สั่งทริป CB-A

# รูปแบบที่ 4. การเชื่อมต่อของผู้ใช้ไฟฟ้าที่มีเครื่องกำเนิดไฟฟ้าหรือคอนเวอร์เตอร์ ขนาดพิกัดรวมกันไม่เกิน 1 เมกะวัตต์ เชื่อมต่อกับระบบ 22 หรือ 33 กิโลโวลต์

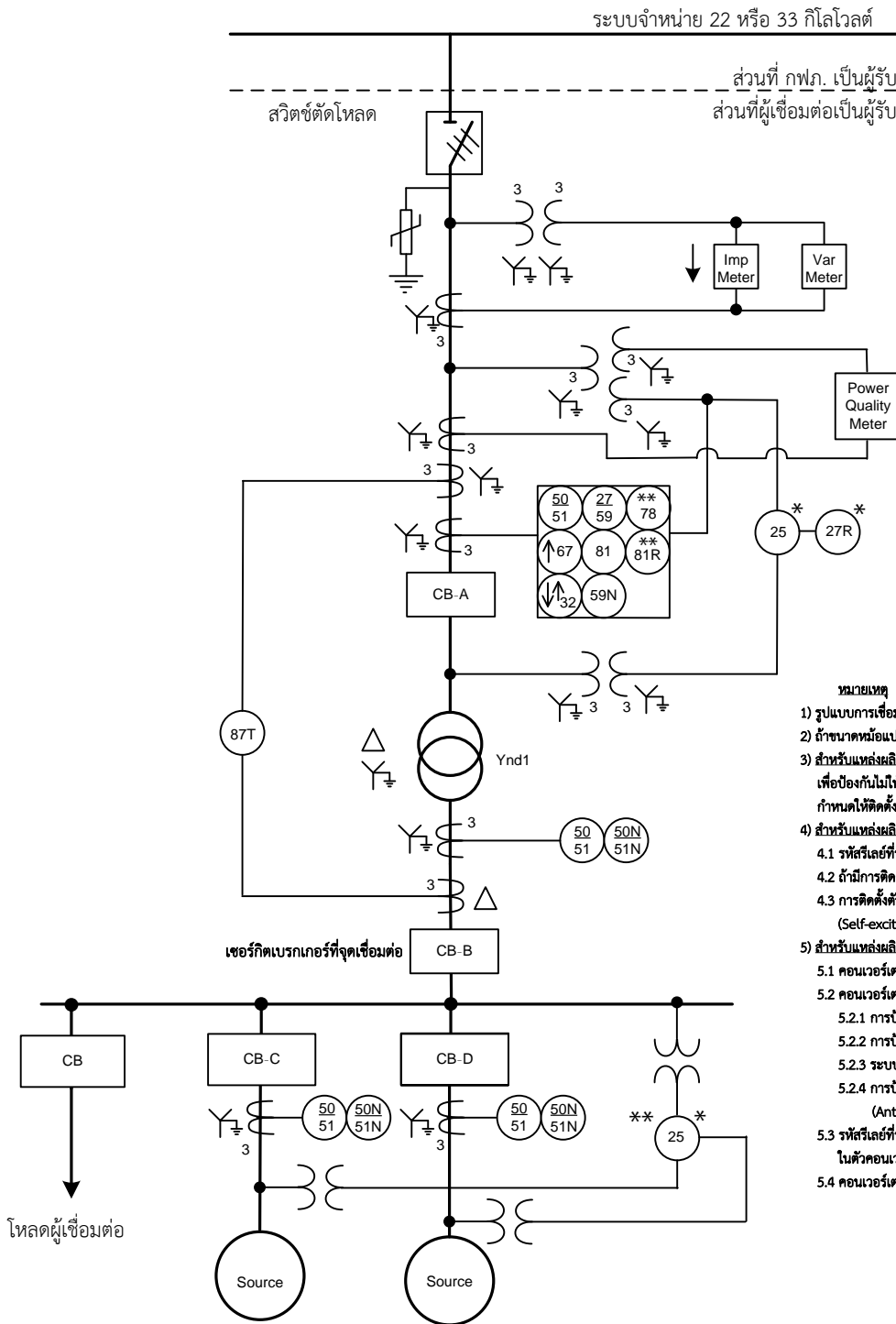


### หมายเหตุ

- 1) รูปแบบการเชื่อมโยงนี้กำหนดให้ใช้งานกับแหล่งผลิตไฟฟ้าทุกประเภท
- 2) สำหรับแหล่งผลิตไฟฟ้าที่เป็นเครื่องกำเนิดไฟฟ้าแบบเหนี่ยวนำ
  - 2.1 รหัสรีเลย์ที่ระบุเครื่องหมาย (\*) อาจไม่จำเป็นต้องติดตั้ง
  - 2.2 ถ้ามีการติดตั้งตัวเก็บประจุให้ระบุขนาดและตำแหน่งของการติดตั้งในแบบด้วย
  - 2.3 การติดตั้งตัวเก็บประจุ ซึ่งมีโอกาสทำให้เกิดการกระตุกด้วยตนเอง (Self-excited) จะพิจารณาระบบป้องกันเป็นรายๆ ไป
- 3) สำหรับแหล่งผลิตไฟฟ้าที่มีการจ่ายไฟผ่านคอนเวอร์เตอร์
  - 3.1 คอนเวอร์เตอร์จะต้องเป็นชนิดสามเฟส
  - 3.2 คอนเวอร์เตอร์จะต้องมีระบบป้องกันขั้นต้นดังนี้
    - 3.2.1 การป้องกันแรงดันต่ำ/แรงดันเกิน (27/59)
    - 3.2.2 การป้องกันความถี่ต่ำ/ความถี่เกิน (81)
    - 3.2.3 ระบบการจิงโครไนซ์ (25)
    - 3.2.4 การป้องกันไม่ให้เกิดการจ่ายไฟแบบระบบไฟฟ้าแยกโดด (Anti-islanding protection)
  - 3.3 รหัสรีเลย์ที่ระบุเครื่องหมาย (\*) อาจไม่จำเป็นต้องติดตั้ง สามารถใช้ฟังก์ชันดังกล่าวในตัวคอนเวอร์เตอร์ได้
  - 3.4 คอนเวอร์เตอร์จะต้องผ่านการทดสอบตามข้อกำหนดของ กฟภ.
  - 3.5 \*\* หากขนาดของคอนเวอร์เตอร์รวมมากกว่า 250 kW ให้ติดตั้งเครื่องวัดคุณภาพไฟฟ้าด้วย

รหัสรีเลย์	รายละเอียด	คำสั่ง
25	รีเลย์จิงโครไนซ์	ตรวจสอบการปิดวงจรของ CB-A , CB-B , CB-C
27/59	รีเลย์ป้องกันแรงดันต่ำ / รีเลย์ป้องกันแรงดันเกิน	สั่งทริป CB-A
50/51 50N/51N	รีเลย์ป้องกันกระแสเกินด้านเฟสและกราวด์	สั่งทริป CB-A, CB-B และ CB-C
59N	รีเลย์ป้องกันแรงดันเกินแบบแรงดันลำดับศูนย์	สั่งทริป CB-A
67/67N	รีเลย์ป้องกันกระแสเกินแบบมีทิศทางด้านเฟสและด้านกราวด์	สั่งทริป CB-A
81	รีเลย์ป้องกันความถี่ต่ำ / รีเลย์ป้องกันความถี่เกิน	สั่งทริป CB-A
27R	รีเลย์ป้องกันแรงดันต่ำขณะหนึ่ง	ปิดกั้นการปิดวงจรของ CB-A
32	รีเลย์กำลังไฟฟ้าแบบมีทิศทาง	สั่งทริป CB-A

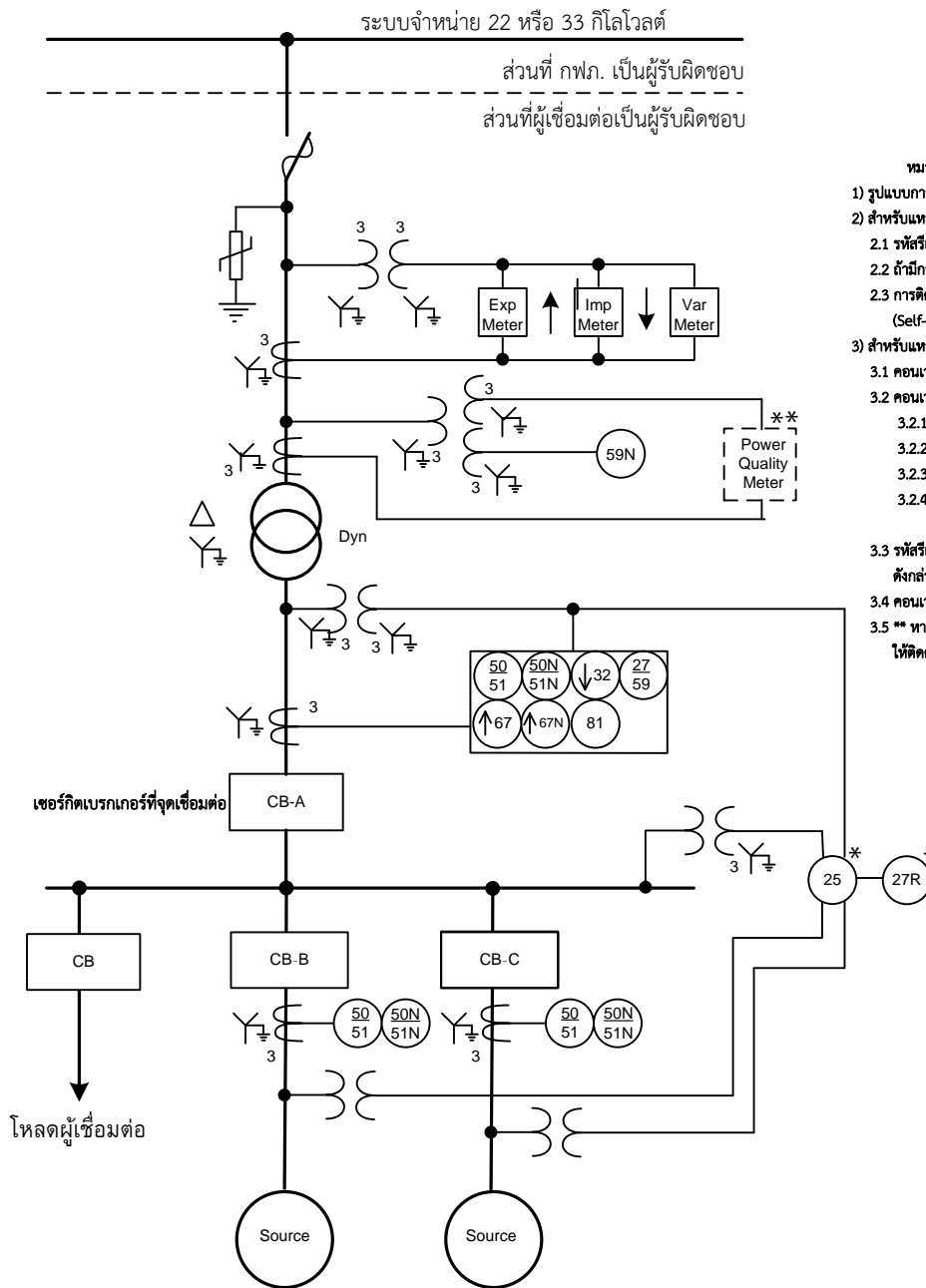
# รูปแบบที่ 5. การเชื่อมต่อของผู้ใช้ไฟฟ้าที่มีเครื่องกำเนิดไฟฟ้าหรือคอนเวอร์เตอร์ ขนาดพิกัดรวมกันมากกว่า 1 เมกะวัตต์ เชื่อมต่อกับระบบ 22 หรือ 33 กิโลโวลต์



- หมายเหตุ**
- รูปแบบการเชื่อมโยงนี้ กำหนดให้ใช้งานกับแหล่งผลิตไฟฟ้าทุกประเภท
  - ถ้าขนาดหม้อแปลงไฟฟ้ามากกว่า 5 เมกะโวลต์แอมป์ จะต้องใช้รีเลย์ 87T ป้องกันหม้อแปลง
  - สำหรับแหล่งผลิตไฟฟ้าที่เป็นเครื่องกำเนิดไฟฟ้าแบบเชิงโรตารี เพื่อป้องกันไม่ให้เกิดการจ่ายไฟแบบระบบไฟฟ้าแยกโคตในระบบโครงข่ายไฟฟ้าของ กฟภ. กำหนดให้ติดตั้ง 81R (ROCOF) และ 78 (Vector Shift) เป็นอย่างน้อย
  - สำหรับแหล่งผลิตไฟฟ้าที่เป็นเครื่องกำเนิดไฟฟ้าแบบเหนี่ยวนำ
    - รีเลย์ที่ระบุเครื่องหมาย (\*, \*\*) อาจไม่จำเป็นต้องติดตั้ง
    - ถ้ามีการติดตั้งตัวกับประจุ ให้ระบุขนาดและตำแหน่งของการติดตั้งในแบบด้วย
    - การติดตั้งตัวกับประจุ ซึ่งมีโอกาสทำให้เกิดการกระตุ้นด้วยตนเอง (Self-excited) จะพิจารณาระบบป้องกันเป็นรายๆ ไป
  - สำหรับแหล่งผลิตไฟฟ้าที่มีการจ่ายไฟผ่านคอนเวอร์เตอร์
    - คอนเวอร์เตอร์จะต้องเป็นชนิดสามเฟส
    - คอนเวอร์เตอร์จะต้องมีระบบป้องกันขั้นต่ำดังนี้
      - 5.2.1 การป้องกันแรงดันต่ำ/แรงดันเกิน (27/59)
      - 5.2.2 การป้องกันความถี่ต่ำ/ความถี่เกิน (81)
      - 5.2.3 ระบบการชิ่งโครโนซ์ (25)
      - 5.2.4 การป้องกันไม่ให้เกิดการจ่ายไฟแบบระบบไฟฟ้าแยกโคต (Anti-islanding protection)
    - รีเลย์ที่ระบุเครื่องหมาย (\*\*) อาจไม่จำเป็นต้องติดตั้ง สามารถใช้ฟังก์ชันดังกล่าวในตัวคอนเวอร์เตอร์ได้
    - คอนเวอร์เตอร์จะต้องผ่านการทดสอบตามข้อกำหนดของ กฟภ.

รหัสรีเลย์	รายละเอียด	คำสั่ง
25	รีเลย์ชิ่งโครโนซ์	ตรวจสอบการปิดวงจรของ CB-A , CB-C , CB-D
27/59	รีเลย์ป้องกันแรงดันต่ำ / รีเลย์ป้องกันแรงดันเกิน	สั่งทริป CB-A
50/51	รีเลย์ป้องกันกระแสเกินด้านเฟส	สั่งทริป CB-A
59N	รีเลย์ป้องกันแรงดันเกินแบบแรงดันลำดับศูนย์	สั่งทริป CB-A
67	รีเลย์ป้องกันกระแสเกินแบบมีทิศทางด้านเฟส	สั่งทริป CB-A
81	รีเลย์ป้องกันความถี่ต่ำ / รีเลย์ป้องกันความถี่เกิน	สั่งทริป CB-A
27R	รีเลย์ป้องกันแรงดันต่ำขณะหนึ่ง	ปิดกั้นการปิดวงจรของ CB-A
87T	รีเลย์ผลต่างสำหรับหม้อแปลง	สั่งทริป CB-A และ CB-B
78 & 81R	รีเลย์ป้องกันการจ่ายไฟแบบระบบไฟฟ้าแยกโคต	สั่งทริป CB-A
32	รีเลย์กำลังไฟฟ้าแบบมีทิศทาง	สั่งทริป CB-A

## รูปแบบที่ 6. การเชื่อมต่อของผู้ผลิตไฟฟ้าที่มีเครื่องกำเนิดไฟฟ้าหรือคอนเวอร์เตอร์ ขนาดพิกัดรวมกันไม่เกิน 1 เมกะวัตต์ เชื่อมต่อกับระบบ 22 หรือ 33 กิโลโวลต์

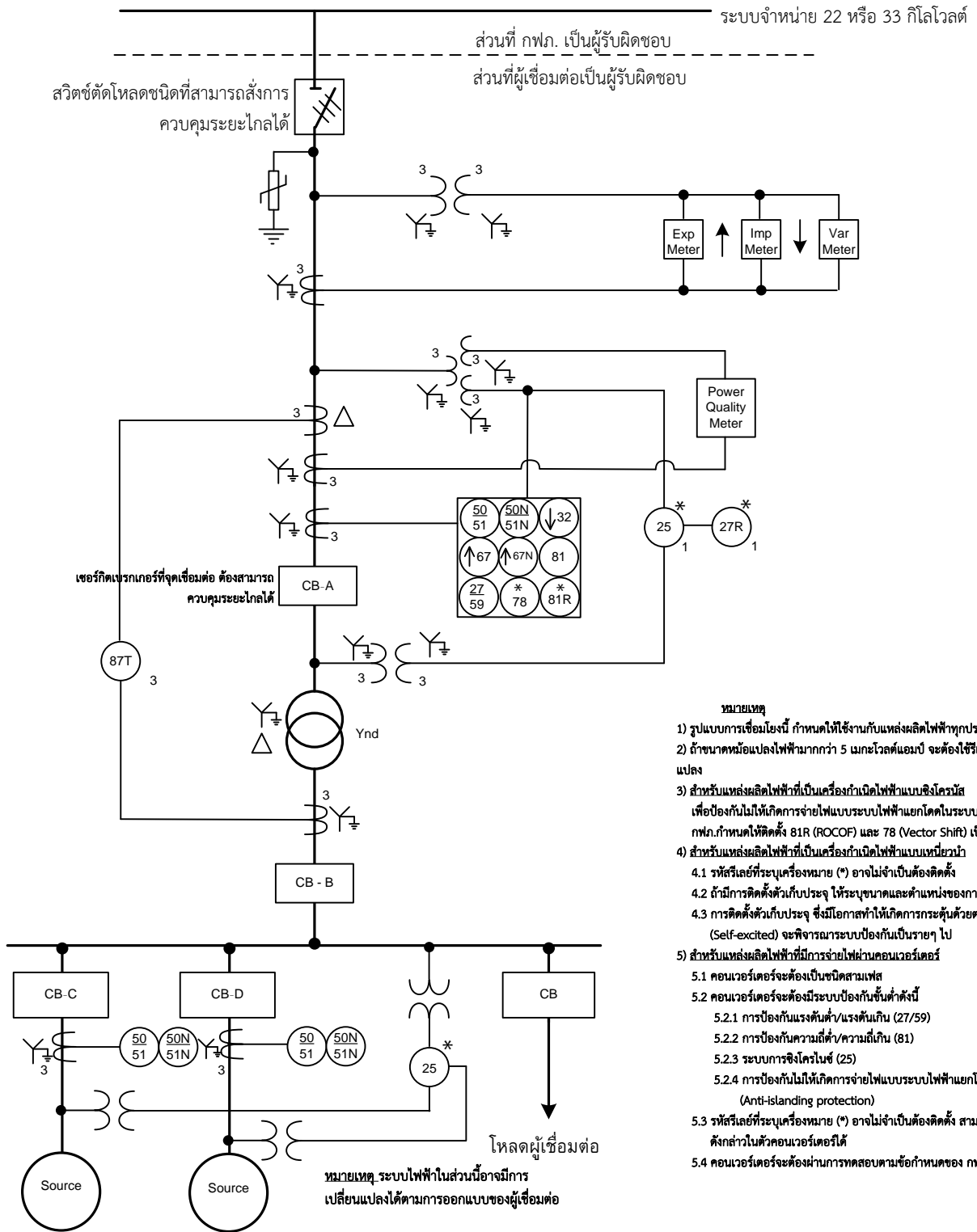


**หมายเหตุ**

- 1) รูปแบบการเชื่อมโยงนี้กำหนดให้ใช้งานกับแหล่งผลิตไฟฟ้าทุกประเภท
- 2) สำหรับแหล่งผลิตไฟฟ้าที่เป็นเครื่องกำเนิดไฟฟ้าแบบเหนี่ยวนำ
  - 2.1 รหัสรีเลย์ที่ระบุเครื่องหมาย (\*) อาจไม่จำเป็นต้องติดตั้ง
  - 2.2 ถ้ามีการติดตั้งตัวเก็บประจุให้ระบุขนาดและตำแหน่งของการติดตั้งในแบบด้วย
  - 2.3 การติดตั้งตัวเก็บประจุ ซึ่งมีโอกาสทำให้เกิดการกระตุ้นด้วยตนเอง (Self-excited) จะพิจารณาระบบป้องกันเป็นรายๆ ไป
- 3) สำหรับแหล่งผลิตไฟฟ้าที่มีการจ่ายไฟผ่านคอนเวอร์เตอร์
  - 3.1 คอนเวอร์เตอร์จะต้องเป็นชนิดสามเฟส
  - 3.2 คอนเวอร์เตอร์จะต้องมีระบบป้องกันขั้นต่ำดังนี้
    - 3.2.1 การป้องกันแรงดันต่ำแรงดันเกิน (27/59)
    - 3.2.2 การป้องกันความถี่ต่ำ/ความถี่เกิน (81)
    - 3.2.3 ระบบการจิงโครไนซ์ (25)
    - 3.2.4 การป้องกันไม่ให้เกิดการจ่ายไฟแบบระบบไฟฟ้าแยกโดด (Anti-islanding protection)
  - 3.3 รหัสรีเลย์ที่ระบุเครื่องหมาย (\*) อาจไม่จำเป็นต้องติดตั้ง สามารถใช้ฟังก์ชันดังกล่าวในตัวคอนเวอร์เตอร์ได้
  - 3.4 คอนเวอร์เตอร์จะต้องผ่านการทดสอบตามข้อกำหนดของ กฟผ.
  - 3.5 \*\* หากขนาดของคอนเวอร์เตอร์รวมมากกว่า 250 kW ให้ติดตั้งเครื่องวัดคุณภาพไฟฟ้าด้วย

รหัสรีเลย์	รายละเอียด	คำสั่ง
25	รีเลย์จิงโครไนซ์	ตรวจสอบการปิดวงจรของ CB-A , CB-B , CB-C
27/59	รีเลย์ป้องกันแรงดันต่ำ / รีเลย์ป้องกันแรงดันเกิน	สั่งทริป CB-A
50/51 50N/51N	รีเลย์ป้องกันกระแสเกินด้านเฟสและกราวด์	สั่งทริป CB-A, CB-B และ CB-C
59N	รีเลย์ป้องกันแรงดันเกินแบบแรงดันลำดับศูนย์	สั่งทริป CB-A
67/67N	รีเลย์ป้องกันกระแสเกินแบบมีทิศทางด้านเฟสและด้านกราวด์	สั่งทริป CB-A
81	รีเลย์ป้องกันความถี่ต่ำ / รีเลย์ป้องกันความถี่เกิน	สั่งทริป CB-A
27R	รีเลย์ป้องกันแรงดันต่ำขณะหนึ่ง	ปิดกั้นการปิดวงจรของ CB-A
32	รีเลย์กำลังไฟฟ้าแบบมีทิศทาง	สั่งทริป CB-A

# รูปแบบที่ 7. การเชื่อมต่อของผู้ผลิตไฟฟ้าที่มีเครื่องกำเนิดไฟฟ้าหรือคอนเวอร์เตอร์ ขนาดพิกัดรวมกันมากกว่า 1 เมกะวัตต์ เชื่อมต่อกับระบบ 22 หรือ 33 กิโลโวลต์

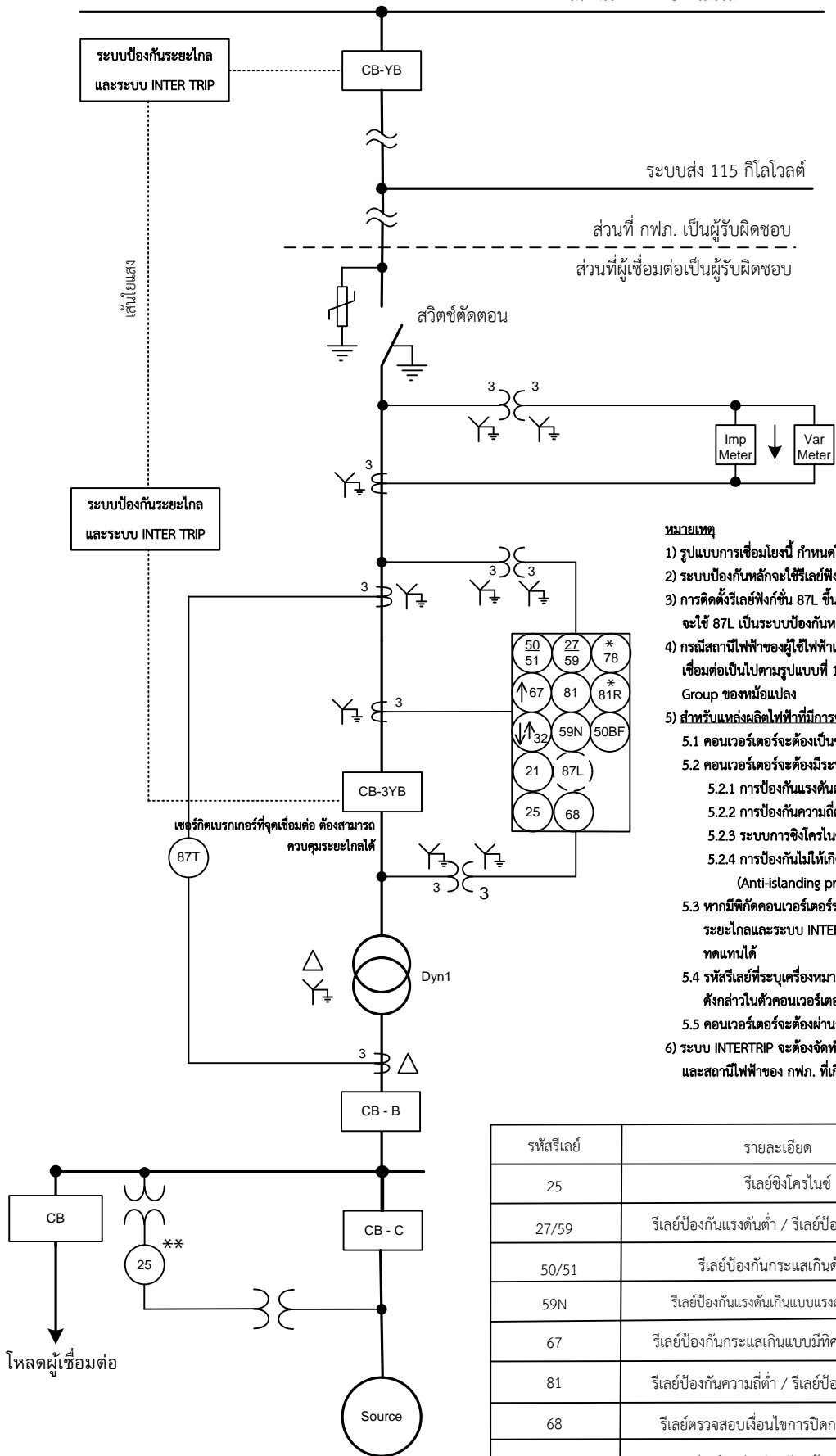


- หมายเหตุ**
- รูปแบบการเชื่อมโยงนี้ กำหนดให้ใช้งานกับแหล่งผลิตไฟฟ้าทุกประเภท
  - ถ้าขนาดหม้อแปลงไฟฟ้ามากกว่า 5 เมกะโวลต์แอมป์ จะต้องใช้รีเลย์ 87T ป้องกันหม้อแปลง
  - สำหรับแหล่งผลิตไฟฟ้าที่เป็นเครื่องกำเนิดไฟฟ้าแบบเชิงโรตารี เพื่อป้องกันไม่ให้เกิดการจ่ายไฟแบบระบบไฟฟ้าแยกโดดในระบบโครงข่ายไฟฟ้าของ กฟภ. กำหนดให้ติดตั้ง 81R (ROCOF) และ 78 (Vector Shift) เป็นอย่างน้อย
  - สำหรับแหล่งผลิตไฟฟ้าที่เป็นเครื่องกำเนิดไฟฟ้าแบบเหนี่ยวนำ
    - รีเลย์ที่ระบุเครื่องหมาย (\*) อาจไม่จำเป็นต้องติดตั้ง
    - ถ้ามีการติดตั้งตัวเก็บประจุ ให้ระบุขนาดและตำแหน่งของการติดตั้งในแบบด้วย
    - การติดตั้งตัวเก็บประจุ ซึ่งมีโอกาสทำให้เกิดการกระตุ้นด้วยตนเอง (Self-excited) จะพิจารณาระบบป้องกันเป็นรายๆ ไป
  - สำหรับแหล่งผลิตไฟฟ้าที่มีการจ่ายไฟผ่านคอนเวอร์เตอร์
    - คอนเวอร์เตอร์จะต้องเป็นชนิดสามเฟส
    - คอนเวอร์เตอร์จะต้องมีระบบป้องกันขั้นต่ำดังนี้
      - 5.2.1 การป้องกันแรงดันต่ำ/แรงดันเกิน (27/59)
      - 5.2.2 การป้องกันความถี่ต่ำ/ความถี่เกิน (81)
      - 5.2.3 ระบบการชิ่งโครโซ (25)
      - 5.2.4 การป้องกันไม่ให้เกิดการจ่ายไฟแบบระบบไฟฟ้าแยกโดด (Anti-islanding protection)
    - รีเลย์ที่ระบุเครื่องหมาย (\*) อาจไม่จำเป็นต้องติดตั้ง สามารถใช้ฟังก์ชันดังกล่าวในตัวคอนเวอร์เตอร์ได้
    - คอนเวอร์เตอร์จะต้องผ่านการทดสอบตามข้อกำหนดของ กฟภ.

รหัสรีเลย์	รายละเอียด	คำสั่ง
25	รีเลย์ชิ่งโครโซ	ตรวจสอบการปิดวงจรของ CB-A , CB-C , CB-D
27/59	รีเลย์ป้องกันแรงดันต่ำ / รีเลย์ป้องกันแรงดันเกิน	สั่งทริป CB-A
50/51 50N/51N	รีเลย์ป้องกันกระแสเกินด้านเฟสและกราวด์	สั่งทริป CB-A
67/67N	รีเลย์ป้องกันกระแสเกินแบบมีทิศทางด้านเฟสและกราวด์	สั่งทริป CB-A
81	รีเลย์ป้องกันความถี่ต่ำ / รีเลย์ป้องกันความถี่เกิน	สั่งทริป CB-A
27R	รีเลย์ป้องกันแรงดันต่ำขณะหนึ่ง	ปิดกั้นการปิดวงจรของ CB-A
87T	รีเลย์ผลต่างสำหรับหม้อแปลง	สั่งทริป CB-A และ CB-B
78 & 81R	รีเลย์ป้องกันการจ่ายไฟแบบระบบไฟฟ้าแยกโดด	สั่งทริป CB-A
32	รีเลย์กำลังไฟฟ้าแบบมีทิศทาง	สั่งทริป CB-A

# รูปแบบที่ 8. การเชื่อมต่อของผู้ใช้ไฟฟ้าที่มีเครื่องกำเนิดไฟฟ้าเชื่อมต่อกับระบบ 115 กิโลโวลต์

สถานีไฟฟ้า 115 กิโลโวลต์



### หมายเหตุ

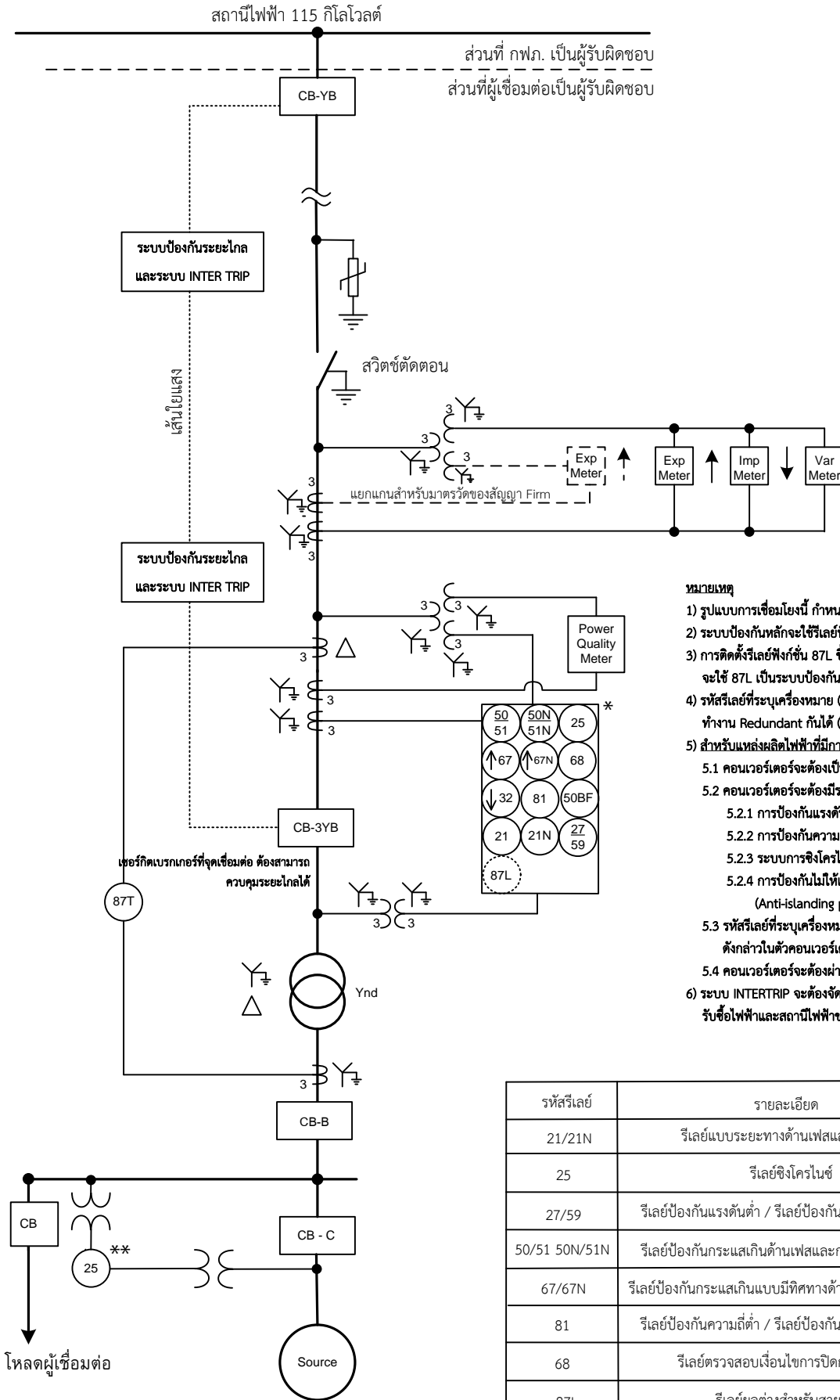
- 1) รูปแบบการเชื่อมโยงนี้ กำหนดให้ใช้งานกับแหล่งผลิตไฟฟ้าทุกประเภท
- 2) ระบบป้องกันหลักจะใช้รีเลย์ฟังก์ชัน 21 ร่วมกับระบบป้องกันระยะไกล
- 3) การติดตั้งรีเลย์ฟังก์ชัน 87L ขึ้นอยู่กับระยะห่างจากสถานีไฟฟ้า ถ้าระยะทางสั้นจะใช้ 87L เป็นระบบป้องกันหลักและ 21 เป็นระบบป้องกันสำรอง
- 4) กรณีสถานีไฟฟ้าของผู้ใช้ไฟฟ้าเป็นแบบ Terminal Station กำหนดให้รูปแบบการเชื่อมต่อเป็นไปตามรูปแบบที่ 11 ทั้งนี้ระบบป้องกันจะต้องสอดคล้องกับ Vector Group ของหม้อแปลง
- 5) สำหรับแหล่งผลิตไฟฟ้าที่มีการจ่ายไฟผ่านคอนเวอร์เตอร์
  - 5.1 คอนเวอร์เตอร์จะต้องเป็นชนิดสามเฟส
  - 5.2 คอนเวอร์เตอร์จะต้องมีระบบป้องกันขั้นต่ำดังนี้
    - 5.2.1 การป้องกันแรงดันต่ำ/แรงดันเกิน (27/59)
    - 5.2.2 การป้องกันความถี่ต่ำ/ความถี่เกิน (81)
    - 5.2.3 ระบบการชิ่งโครโนซ์ (25)
    - 5.2.4 การป้องกันไม่ให้เกิดการจ่ายไฟแบบระบบไฟฟ้าแยกโดด (Anti-islanding protection)
  - 5.3 หากมีกักคอนเวอร์เตอร์รวมกันไม่เกิน 5 เมกะวัตต์ อาจไม่จำเป็นต้องติดตั้งระบบป้องกันระยะไกลและระบบ INTER TRIP โดยอนุญาตให้ใช้รีเลย์ที่ระบุเครื่องหมาย(\*) ทดแทนได้
  - 5.4 รีเลย์ที่ระบุเครื่องหมาย (\*\*) อาจไม่จำเป็นต้องติดตั้ง สามารถใช้ฟังก์ชันดังกล่าวในตัวคอนเวอร์เตอร์ได้
  - 5.5 คอนเวอร์เตอร์จะต้องผ่านการทดสอบตามข้อกำหนดของ กฟภ.
- 6) ระบบ INTERTRIP จะต้องจัดทำตั้งแต่สถานีไฟฟ้าแรงสูงของ กฟภ. ที่ กฟภ. ชื่อไฟฟ้าและสถานีไฟฟ้าของ กฟภ. ที่เกี่ยวข้องทั้งหมด

รหัสรีเลย์	รายละเอียด	คำสั่ง
25	รีเลย์ชิ่งโครโนซ์	ตรวจสอบการปิดวงจร CB- 3YB and CB-C
27/59	รีเลย์ป้องกันแรงดันต่ำ / รีเลย์ป้องกันแรงดันเกิน	สั่งทริป CB-3YB
50/51	รีเลย์ป้องกันกระแสเกินด้านเฟส	สั่งทริป CB-3YB
59N	รีเลย์ป้องกันแรงดันเกินแบบแรงดันลำดับศูนย์	สั่งทริป CB-3YB
67	รีเลย์ป้องกันกระแสเกินแบบมีทิศทางด้านเฟส	สั่งทริป CB-3YB
81	รีเลย์ป้องกันความถี่ต่ำ / รีเลย์ป้องกันความถี่เกิน	สั่งทริป CB-3YB
68	รีเลย์ตรวจสอบเงื่อนไขการปิดกลับวงจร	ปิดกั้นหรืออนุญาตให้ปิดกลับวงจรของ CB-3YB
87T	รีเลย์ผลต่างสำหรับหม้อแปลง	สั่งทริป CB-3YB , CB-B
50BF	รีเลย์ป้องกันเซอร์กิตเบรกเกอร์ทำงานผิดปกติ	ส่งสัญญาณเตือน CB-3YB
78 & 81R	รีเลย์ป้องกันการจ่ายไฟแบบระบบไฟฟ้าแยกโดด	สั่งทริป CB-3YB
32	รีเลย์กำลังไฟฟ้าแบบมีทิศทาง	สั่งทริป CB-3YB





# รูปแบบที่ 9. การเชื่อมต่อของผู้ผลิตไฟฟ้าที่เชื่อมต่อกับระบบ 115 กิโลโวลต์ และจ่ายไฟเข้าสถานีไฟฟ้าของ กฟผ. โดยตรง



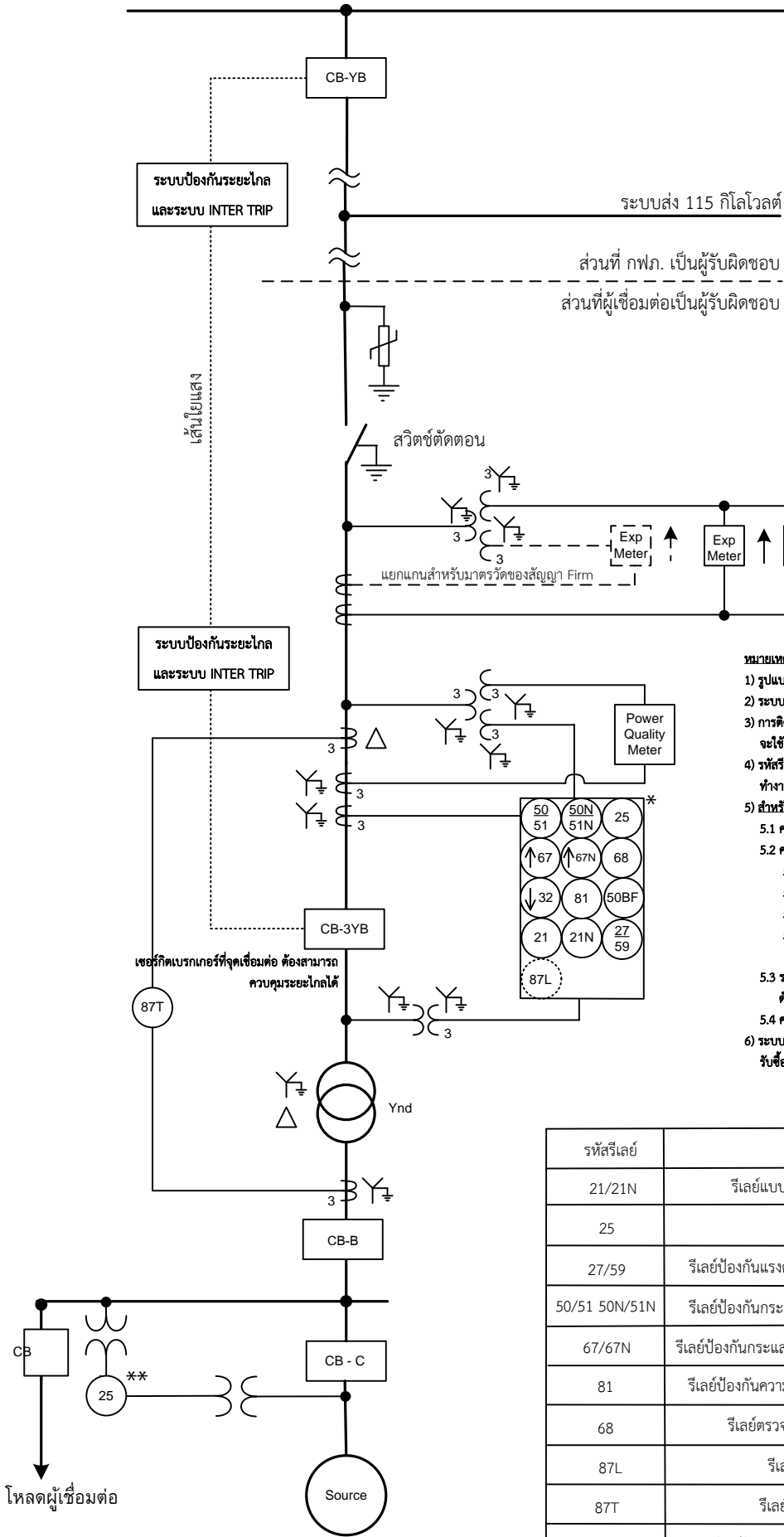
### หมายเหตุ

- 1) รูปแบบการเชื่อมโยงนี้ กำหนดให้ใช้งานกับแหล่งผลิตไฟฟ้าทุกประเภท
- 2) ระบบป้องกันหลักจะใช้รีเลย์ฟังกชั้น 21/21N ร่วมกับระบบป้องกันระยะไกล
- 3) การติดตั้งรีเลย์ฟังกชั้น 87L ขึ้นอยู่กับระยะห่างจากสถานีไฟฟ้า ถ้าระยะทางสั้นจะใช้ 87L เป็นระบบป้องกันหลักและ 21/21N เป็นระบบป้องกันสำรอง
- 4) รีเลย์ที่ระบุเครื่องหมาย (\*) จะต้องจัดเตรียมให้มี 2 ชุด แยกกัน เพื่อให้สามารถทำงาน Redundant กันได้ (โดยกำหนดให้ VT และ ส่วน CT ต้องแยกเครื่องกัน)
- 5) สำหรับแหล่งผลิตไฟฟ้าที่มีการจ่ายไฟผ่านคอนเวอร์เตอร์
  - 5.1 คอนเวอร์เตอร์จะต้องเป็นชนิดสามเฟส
  - 5.2 คอนเวอร์เตอร์จะต้องมีระบบป้องกันขั้นต่ำดังนี้
    - 5.2.1 การป้องกันแรงดันต่ำ/แรงดันเกิน (27/59)
    - 5.2.2 การป้องกันความถี่ต่ำ/ความถี่เกิน (81)
    - 5.2.3 ระบบการชิ่งโครโนซ์ (25)
    - 5.2.4 การป้องกันไม่ให้เกิดการจ่ายไฟแบบระบบไฟฟ้าแยกโดด (Anti-islanding protection)
- 5.3 รีเลย์ที่ระบุเครื่องหมาย (\*\*) อาจไม่จำเป็นต้องติดตั้ง สามารถใช้ฟังก์ชันดังกล่าวในตัวคอนเวอร์เตอร์ได้
- 5.4 คอนเวอร์เตอร์จะต้องผ่านการทดสอบตามข้อกำหนดของ กฟผ.
- 6) ระบบ INTERTRIP จะต้องจัดทำตั้งแต่สถานีไฟฟ้าแรงสูงของ กฟผ. ที่ กฟผ. รับซื้อไฟฟ้าและสถานีไฟฟ้าของ กฟผ. ที่เกี่ยวข้องทั้งหมด

รหัสรีเลย์	รายละเอียด	คำสั่ง
21/21N	รีเลย์แบบระยะทางด้านเฟสและกราวด์	สั่งทริป CB-3YB
25	รีเลย์ชิ่งโครโนซ์	ตรวจสอบการปิดวงจรของ CB-3YB และ CB-C
27/59	รีเลย์ป้องกันแรงดันต่ำ / รีเลย์ป้องกันแรงดันเกิน	สั่งทริป CB-3YB
50/51 50N/51N	รีเลย์ป้องกันกระแสเกินด้านเฟสและกราวด์	สั่งทริป CB-3YB
67/67N	รีเลย์ป้องกันกระแสเกินแบบมีทิศทางด้านเฟสและกราวด์	สั่งทริป CB-3YB
81	รีเลย์ป้องกันความถี่ต่ำ / รีเลย์ป้องกันความถี่เกิน	สั่งทริป CB-3YB
68	รีเลย์ตรวจสอบเงื่อนไขการปิดกลับวงจร	ปิดกั้นหรืออนุญาตให้ปิดกลับวงจรของ CB-3YB
87L	รีเลย์ผลต่างสำหรับสายส่ง	สั่งทริป CB-3YB , CB-YB
87T	รีเลย์ผลต่างสำหรับหม้อแปลง	สั่งทริป CB-3YB , CB-B
50BF	รีเลย์ป้องกันเซอร์กิตเบรกเกอร์ทำงานผิดปกติ	ส่งสัญญาณเตือน CB-3YB
32	รีเลย์กำลังไฟฟ้าแบบมีทิศทาง	สั่งทริป CB-3YB

# รูปแบบที่ 10. การเชื่อมต่อของผู้ผลิตไฟฟ้าที่ขายไฟฟ้าไม่เกิน 10 เมกะวัตต์ และเชื่อมต่อกับระบบ 115 กิโลโวลต์

สถานีไฟฟ้า 115 กิโลโวลต์

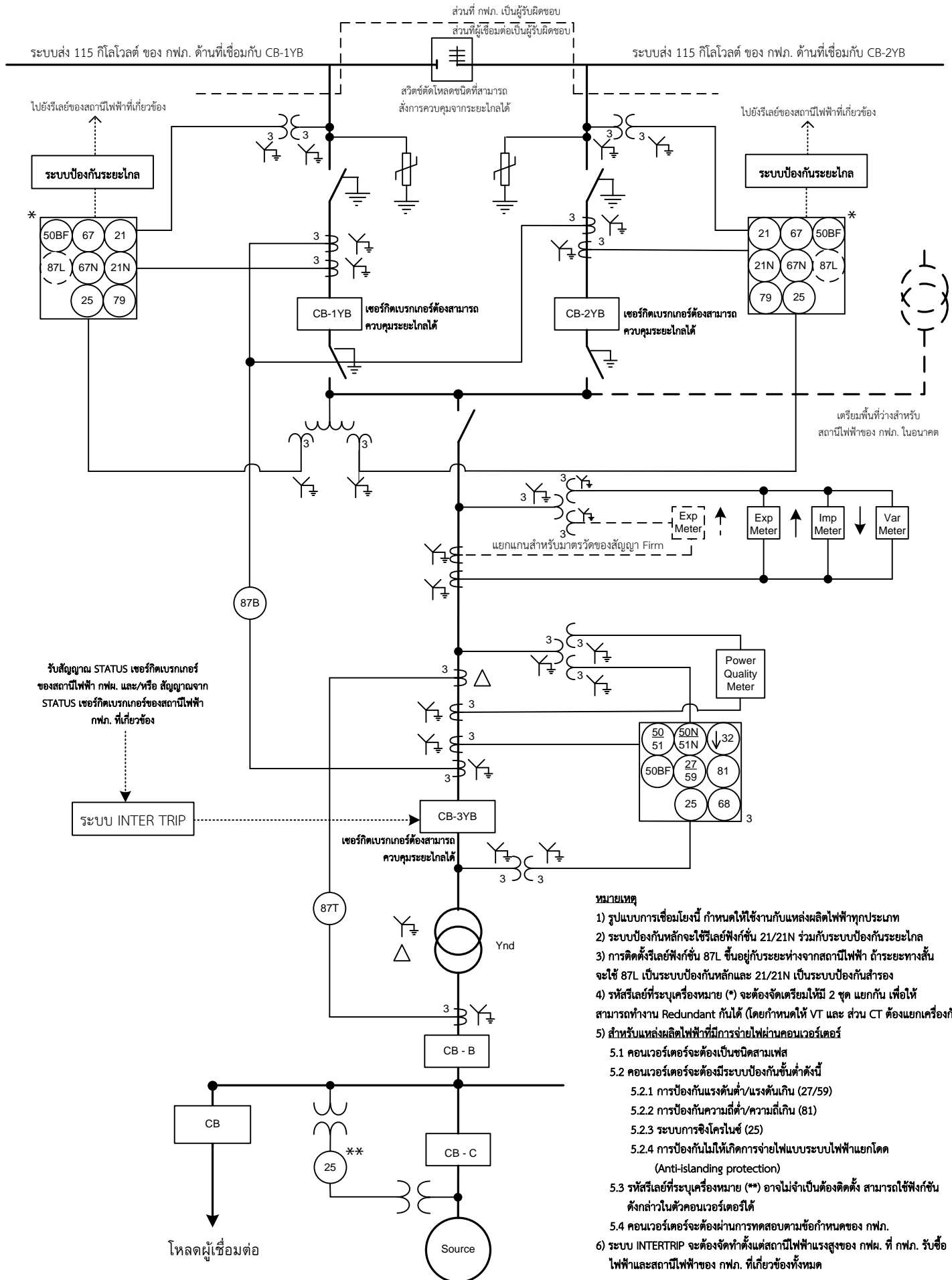


### หมายเหตุ

- 1) รูปแบบการเชื่อมโยงนี้ กำหนดให้ใช้งานกับแหล่งผลิตไฟฟ้าทุกประเภท
- 2) ระบบป้องกันหลักจะใช้รีเลย์ฟังกชั่น 21/21N ร่วมกับระบบป้องกันระยะไกล
- 3) การติดตั้งรีเลย์ฟังกชั่น 87L ขึ้นอยู่กับระยะห่างจากสถานีไฟฟ้า ถ้าระยะทางสั้นจะใช้ 87L เป็นระบบป้องกันหลักและ 21/21N เป็นระบบป้องกันสำรอง
- 4) รีเลย์รีเลย์ที่ระบุเครื่องหมาย (\*) จะต้องจัดเตรียมให้มี 2 ชุด แยกกัน เพื่อให้สามารถทำงาน Redundant กันได้ (โดยกำหนดให้ VT และ ส่วน CT ต้องแยกเครื่องกัน)
- 5) สำหรับแหล่งผลิตไฟฟ้าที่มีการจ่ายไฟผ่านคอนเวอร์เตอร์
  - 5.1 คอนเวอร์เตอร์จะต้องเป็นชนิดสามเฟส
  - 5.2 คอนเวอร์เตอร์จะต้องมีระบบป้องกันขั้นต่าดังนี้
    - 5.2.1 การป้องกันแรงดันต่ำ/แรงดันเกิน (27/59)
    - 5.2.2 การป้องกันความถี่ต่ำ/ความถี่เกิน (81)
    - 5.2.3 ระบบการชิงโครโนซ์ (25)
    - 5.2.4 การป้องกันไม่ให้เกิดการจ่ายไฟแบบระบบไฟฟ้าแยกโดด (Anti-islanding protection)
  - 5.3 รีเลย์รีเลย์ที่ระบุเครื่องหมาย (\*\*) อาจไม่จำเป็นต้องติดตั้ง สามารถใช้ฟังกชั่นดังกล่าวในคัวคอนเวอร์เตอร์ได้
  - 5.4 คอนเวอร์เตอร์จะต้องผ่านการทดสอบตามข้อกำหนดของ กฟผ.
- 6) ระบบ INTERTRIP จะต้องจัดทำตั้งแต่สถานีไฟฟ้าแรงสูงของ กฟผ. ที่ กฟผ. รับซื้อไฟฟ้าและสถานีไฟฟ้าของ กฟผ. ที่เกี่ยวข้องทั้งหมด

รหัสรีเลย์	รายละเอียด	คำสั่ง
21/21N	รีเลย์แบบระยะทางด้านเฟสและกราวด์	สั่งทริป CB-3YB
25	รีเลย์ชิงโครโนซ์	ตรวจสอบการปิดวงจรของ CB-3YB และ CB-C
27/59	รีเลย์ป้องกันแรงดันต่ำ / รีเลย์ป้องกันแรงดันเกิน	สั่งทริป CB-3YB
50/51 50N/51N	รีเลย์ป้องกันกระแสเกินด้านเฟสและกราวด์	สั่งทริป CB-3YB
67/67N	รีเลย์ป้องกันกระแสเกินแบบมีทิศทางด้านเฟสและกราวด์	สั่งทริป CB-3YB
81	รีเลย์ป้องกันความถี่ต่ำ / รีเลย์ป้องกันความถี่เกิน	สั่งทริป CB-3YB
68	รีเลย์ตรวจสอบเงื่อนไขการปิดกลับวงจร	ปิดกั้นหรืออนุญาตให้ปิดกลับวงจรของ CB-3YB
87L	รีเลย์ผลต่างสำหรับสายส่ง	สั่งทริป CB-3YB , CB-YB
87T	รีเลย์ผลต่างสำหรับหม้อแปลง	สั่งทริป CB-3YB , CB-B
50BF	รีเลย์ป้องกันเซอร์กิตเบรกเกอร์ทำงานผิดปกติ	ส่งสัญญาณเตือน CB-3YB
32	รีเลย์กำลังไฟฟ้าแบบมีทิศทาง	สั่งทริป CB-3YB

# รูปแบบที่ 11. การเชื่อมต่อของผู้ผลิตไฟฟ้าที่ขายไฟฟ้ามามากกว่า 10 เมกะวัตต์ และเชื่อมต่อกับระบบ 115 กิโลโวลต์



- หมายเหตุ**
- 1) รูปแบบการเชื่อมโยงนี้ กำหนดให้ใช้งานกับแหล่งผลิตไฟฟ้าทุกประเภท
  - 2) ระบบป้องกันหลักจะใช้รีเลย์ฟังกซ์ 21/21N ร่วมกับระบบป้องกันระยะไกล
  - 3) การติดตั้งรีเลย์ฟังกซ์ 87L ขึ้นอยู่กับระยะห่างจากสถานีไฟฟ้า ถ้าระยะทางสั้นจะใช้ 87L เป็นระบบป้องกันหลักและ 21/21N เป็นระบบป้องกันสำรอง
  - 4) รีเลย์รีเลย์ที่ระบุเครื่องหมาย (\*) จะต้องจัดเตรียมให้มี 2 ชุด แยกกัน เพื่อให้สามารถทำงาน Redundant กันได้ (โดยกำหนดให้ VT และ ส่วน CT ต้องแยกเครื่องกัน)
  - 5) สำหรับแหล่งผลิตไฟฟ้าที่มีการจ่ายไฟผ่านคอนเวอร์เตอร์
    - 5.1 คอนเวอร์เตอร์จะต้องเป็นชนิดสามเฟส
    - 5.2 คอนเวอร์เตอร์จะต้องมีระบบป้องกันขั้นต่ำดังนี้
      - 5.2.1 การป้องกันแรงดันต่ำ/แรงดันเกิน (27/59)
      - 5.2.2 การป้องกันความถี่ต่ำ/ความถี่เกิน (81)
      - 5.2.3 ระบบการชิงโครโนซ์ (25)
      - 5.2.4 การป้องกันไม่ให้เกิดการจ่ายไฟแบบระบบไฟฟ้าแยกโคด (Anti-islanding protection)
    - 5.3 รีเลย์รีเลย์ที่ระบุเครื่องหมาย (\*\*) อาจไม่จำเป็นต้องติดตั้ง สามารถใช้ฟังกซ์ดังกล่าวในตัวคอนเวอร์เตอร์ได้
    - 5.4 คอนเวอร์เตอร์จะต้องผ่านการทดสอบตามข้อกำหนดของ กฟผ.
  - 6) ระบบ INTERTRIP จะต้องจัดทำตั้งแต่สถานีไฟฟ้าแรงสูงของ กฟผ. ที่ กฟผ. รับซื้อไฟฟ้าและสถานีไฟฟ้าของ กฟผ. ที่เกี่ยวข้องทั้งหมด

**รูปแบบที่ 11. การเชื่อมต่อของผู้ผลิตไฟฟ้าที่ขายไฟฟ้ามากกว่า 10 เมกะวัตต์  
และเชื่อมต่อกับระบบ 115 กิโลโวลต์ ของ กฟภ. (ต่อ)**

	รีเลย์ผลต่างสำหรับบัส	ด้านที่เชื่อมโยงกับ CB-1YB			ด้านที่เชื่อมโยงกับ CB-2YB			ด้านที่เชื่อมโยงกับ CB-3YB					
		รีเลย์แบบระยะทางด้านเฟส รีเลย์แบบระยะทางด้านกราวด์	รีเลย์ป้องกันกระแสเกินแบบ มีทิศทางด้านเฟสและกราวด์	รีเลย์ป้องกันเซอร์กิตเบรกเกอร์ ทำงานผิดปกติ	รีเลย์แบบระยะทางด้านเฟส รีเลย์แบบระยะทางด้านกราวด์	รีเลย์ป้องกันกระแสเกินแบบ มีทิศทางด้านเฟสและกราวด์	รีเลย์ป้องกันเซอร์กิตเบรกเกอร์ ทำงานผิดปกติ	รีเลย์ป้องกันความถี่ต่ำ รีเลย์ป้องกันความถี่เกิน	รีเลย์ป้องกันแรงดันต่ำ รีเลย์ป้องกันแรงดันเกิน	รีเลย์ป้องกันกระแสเกิน ด้านเฟสกราวด์	รีเลย์ผลต่างสำหรับ หม้อแปลงไฟฟ้า	รีเลย์ป้องกันเซอร์กิตเบรกเกอร์ ทำงานผิดปกติ	
รหัสรีเลย์	87B	21/21 N	67/67 N	50BF	21/21 N	67/67 N	50BF	81	27/59	50/51 50N/51N	87T	50BF	
สัญญาณเตือนและ แสดงผล	■	■	■	■	■	■	■	■	■	■	■	■	
หน้าที่ของอุปกรณ์	CB-1YB	●	▲	●	○		○					○	
	CB-2YB	●			○	▲	●	○				○	
	CB-3YB	●			○			○	●	●	●	●	○
	CB-B										●	○	

■ สัญญาณเตือนและแสดงผล

● ทริปและเปิดค้ำ (Trip and lockout)

▲ ทริป และปิดกลับหรือเปิดค้ำ (Breaker trip and reclose / lockout) ขึ้นอยู่กับรูปแบบระบบป้องกันของ กฟภ. ในแต่ละพื้นที่ โดย กฟภ. จะเป็นผู้พิจารณา

○ ทริป เมื่อ 50BF ส่งสัญญาณมาแจ้ง

## สิ่งแนบที่ 2

รายละเอียดอุปกรณ์ตัดการเชื่อมต่อและอุปกรณ์ประกอบอื่น ๆ

## รายละเอียดและมาตรฐานอุปกรณ์ไฟฟ้า

### 1. อุปกรณ์ตัดการเชื่อมต่อ

อุปกรณ์ตัดการเชื่อมต่อได้แก่ เซอร์กิตเบรกเกอร์ (Circuit Breaker) สวิตช์ตัดตอน (Disconnecting Switch) ชนิดทำงานด้วยมือ (Manual) และสวิตช์ชนิดตัดโหลด (Load Break Switch) เป็นอุปกรณ์ที่จะใช้ในการแยกระบบ ระหว่างผู้ขอใช้บริการ และระบบโครงข่ายไฟฟ้าในขณะที่เปิดสวิตช์ ซึ่งผู้ขอใช้บริการจะต้องเป็นผู้จัดหาสวิตช์ตัดตอนหรือสวิตช์ชนิดตัดโหลดเอง เพื่อความปลอดภัยในด้านการปฏิบัติงานบำรุงรักษา ระบบโครงข่ายไฟฟ้า จึงต้องสามารถมองเห็นใบมีดของสวิตช์ตัดตอนได้ในขณะปลด หากเป็นชุดสวิตช์ (Group switch) จะต้องสามารถล็อกคั่นโยกได้ในตำแหน่งปลดด้วย สำหรับรายละเอียดของเซอร์กิตเบรกเกอร์ พิกัดแรงดันกลาง และแรงดันสูงจะต้องเป็นแบบที่มีการบำรุงรักษาน้อย และให้มีคุณสมบัติทางเทคนิคของ เซอร์กิตเบรกเกอร์เป็นที่ยอมรับของการไฟฟ้าส่วนภูมิภาค โดยมีรายละเอียดหลัก ดังนี้

- 1) เซอร์กิตเบรกเกอร์ที่ใช้ตัวดับอาร์กชนิดสูญญากาศ หรือเซอร์กิตเบรกเกอร์ที่ใช้ตัวดับอาร์กชนิดก๊าซ SF<sub>6</sub>
- 2) พิกัดแรงดันตามมาตรฐานสากล
- 3) พิกัด short circuit breaking current in 1 second ขนาด 25 กิโลแอมป์ สำหรับระบบ 22 หรือ 33 กิโลโวลต์ และขนาด 31.5 กิโลแอมป์ หรือ 40 กิโลแอมป์ สำหรับระบบ 115 กิโลโวลต์ ทั้งนี้ขึ้นอยู่กับระดับกระแสลัดวงจร ณ จุดที่เชื่อมต่อ
- 4) สำหรับคุณสมบัติทางเทคนิคของเซอร์กิตเบรกเกอร์พิกัดแรงดันต่ำ (380/220 โวลต์) ให้สอดคล้องตามมาตรฐานการติดตั้งทางไฟฟ้าสำหรับประเทศไทยของสมาคมวิศวกรรมสถานแห่งประเทศไทย (วสท.)

### 2. อุปกรณ์ประกอบอื่น ๆ

- 1) ระบบป้องกันสามารถใช้รีเลย์ป้องกันแรงดันต่ำขณะหนึ่ง (27R) หรือเทียบเท่าได้
- 2) หม้อแปลงกระแสไฟฟ้าสำหรับระบบป้องกัน จะต้องใช้ Class 5P20 หรือดีกว่า

### 3. เครื่องวัดคุณภาพไฟฟ้า (Power Quality Meter)

- 1) เครื่องวัดคุณภาพไฟฟ้าต้องสามารถตรวจวัดและบันทึกค่าทางไฟฟ้าแบบ True RMS ทั้ง 3 เฟส โดยแบ่งเป็น 2 ประเภท คือ Profile Recording และ Event Recording
- 2) Profile Recording เป็นการบันทึกค่า RMS ของค่าเฉลี่ย ค่าต่ำสุด และค่าสูงสุด ต่อเนื่องทุกๆ 10 นาที ประกอบด้วยแรงดันไฟฟ้า (Voltage), กระแสไฟฟ้า (Current), กำลังไฟฟ้าจริง (Real Power), กำลังไฟฟ้ารีแอกทีฟ (Reactive Power), กำลังไฟฟ้าปรากฏ (Apparent Power), ตัวประกอบกำลังไฟฟ้า (Power Factor), ฮาร์โมนิกแรงดัน (Voltage Harmonics) และฮาร์โมนิกกระแส (Current Harmonics), ฮาร์โมนิกกำลัง (Power Harmonics) ได้ถึงลำดับที่ 50th แรงดันไม่สมดุล (Voltage Unbalance) ประกอบด้วย Unbalance Factor, แรงดันไฟฟ้าลำดับบวก (Positive Sequence Voltage), แรงดันไฟฟ้าลำดับลบ (Negative Sequence Voltage), แรงดันไฟฟ้าลำดับศูนย์ (Zero

Sequence Voltage) และไฟกะพริบ (Flicker) ประกอบด้วย ดรรชนีไฟกะพริบระยะสั้น (Short-Term Severity Values , Pst), ดรรชนีไฟกะพริบ ระยะยาว (Long-Term Severity Values , Plt)

- 3) Event Recording เป็นการบันทึกข้อมูลรูปคลื่นแรงดันและกระแสไฟฟ้าของเหตุการณ์ผิดปกติที่เกิดขึ้นในระบบไฟฟ้า ประกอบด้วยแรงดันไฟฟ้าตกชั่วขณะ (Voltage Sag/Dip) แรงดันไฟฟ้าเกินชั่วขณะ (Voltage Swell) และไฟดับช่วงสั้น (Short Interruption) โดยมีอัตราการสุ่มสัญญาณอย่างน้อย 128 samples/cycle และสามารถปรับค่า Trigger เพื่อเริ่มการบันทึกได้
- 4) เครื่องวัดคุณภาพไฟฟ้าต้องเป็นไปตามมาตรฐาน IEC 61000-4-30 (Power Quality Measurement Method) Class A, IEC 61000-4-7 (Harmonics) และ IEC 61000-4-15 (Flicker)
- 5) เครื่องวัดคุณภาพไฟฟ้าต้องมีหน่วยความจำภายในที่สามารถบันทึกข้อมูลการตรวจวัดเป็นระยะเวลาอย่างน้อย 30 วัน โดยข้อมูลไม่เกิดการสูญหาย
- 6) การใช้งานเครื่องวัดคุณภาพไฟฟ้าต้องมีอุปกรณ์สำรองไฟ (Uninterruptible Power Supply) ซึ่งมีระยะเวลาในการสำรองไฟอย่างน้อย 15 นาที ในกรณีที่เกิดไฟดับ และเครื่องวัดคุณภาพไฟฟ้าต้องมีฟังก์ชันการสตาร์ทอัตโนมัติเมื่อไฟกลับคืนมา

#### 4. มาตรฐานอุปกรณ์ไฟฟ้า

อุปกรณ์ไฟฟ้าต้องเป็นไปตามมาตรฐานอ้างอิงตามรายการ หรือที่การไฟฟ้าส่วนภูมิภาคยอมรับดังนี้

อุปกรณ์ไฟฟ้า	มาตรฐานอ้างอิง
มาตรวัดไฟฟ้า (Meter)	มอก.1030, มอก.2543 และ มอก.2544 หรือ IEC 62052-11, IEC 62053-21, IEC 62053-22 และ IEC 62053-23
หม้อแปลงเครื่องวัด (Instrument transformer)	IEC 61869-1, IEC 61869-2 (สำหรับหม้อแปลงกระแส) และ IEC 61892-3 (สำหรับหม้อแปลงแรงดัน)
รีเลย์ระบบป้องกัน (Protection relay)	IEC 60255 โดยผู้ผลิตใน Vendor list ของการไฟฟ้าส่วนภูมิภาค
เซอร์กิตเบรกเกอร์ (Circuit breaker)	IEC 62271-100 หรือ IEC 62271-200
โหลดเบรกสวิตช์ (Load break switch) - โหลดเบรกสวิตช์สำหรับระบบ 115 เควี - โหลดเบรกสวิตช์สำหรับระบบ 22 และ 33 เควี - คิว	- IEC 62271-104 หรือ IEEE 1247, IEEE C37.09 และ IEEE C37.016 - IEC 62271-103
สวิตช์ตัดตอน (Disconnecting switch) และ สวิตช์ต่อลงดิน (Earthing switch)	IEC 62271-102
ดรอพเอาต์ฟิวส์คัทเอาต์ (Dropout fuse cutout)	IEEE C37.42
กั๊บดักเสิร์จ (Surge arrester)	มอก.2366 หรือ IEC 60099-4

## สิ่งแนบที่ 3

ข้อกำหนดเกณฑ์แรงดันกระแสเฟืองเกี่ยวกับไฟฟ้าประเภทธุรกิจและอุตสาหกรรม



**ข้อกำหนดกฎเกณฑ์แรงดันกระเพื่อม  
เกี่ยวกับไฟฟ้าประเภทธุรกิจและอุตสาหกรรม**

**คณะกรรมการปรับปรุงความเชื่อถือได้ของระบบไฟฟ้า**

- การไฟฟ้าฝ่ายผลิตแห่งประเทศไทย
- การไฟฟ้านครหลวง
- การไฟฟ้าส่วนภูมิภาค

## สารบัญ

	หน้า
1. ขอบเขต	1
2. วัตถุประสงค์	1
3. มาตรฐานอ้างอิง	1
4. นิยาม	2
5. ขีดจำกัดแรงดันกระเพื่อม	4
6. ข้อกำหนดในการรวมระดับแรงดันกระเพื่อมที่เกิดมาจากหลายๆแหล่งกำเนิด	6
7. การบังคับใช้	12
ภาคผนวก ข้อแนะนำในการวัดและอุปกรณ์ที่ใช้ในการวัดแรงดันกระเพื่อม	14
เอกสารอ้างอิง	

## 1. ขอบเขต

ข้อกำหนดกฎเกณฑ์ฉบับนี้จัดทำขึ้น โดยมีขอบเขตดังนี้

- 1.1 เพื่อเป็นข้อกำหนดกฎเกณฑ์สำหรับขีดจำกัดและวิธีการตรวจสอบแรงดันกระเพื่อม (Voltage Fluctuation) สำหรับผู้ใช้ไฟฟ้าประเภทธุรกิจและอุตสาหกรรม
- 1.2 เพื่อกำหนดมาตรการให้ผู้ใช้ไฟฟ้าแก้ไขและปรับปรุงวงจรที่ทำให้เกิดแรงดันกระเพื่อมที่ไม่เป็นไปตามข้อกำหนด
- 1.3 ข้อกำหนดนี้จะให้แนวทางเกี่ยวกับขีดจำกัดแรงดันกระเพื่อมที่ยอมรับได้ที่จุดต่อร่วม (Point of Common Coupling) ซึ่งเกิดจากการใช้อุปกรณ์ไฟฟ้าทั้งในระบบแรงสูงและแรงต่ำ
- 1.4 ข้อกำหนดนี้ใช้กับอุปกรณ์ไฟฟ้าที่มีพิกัดโหลดมากกว่า 3.5 kVA และก่อให้เกิดแรงดันเปลี่ยนแปลงขณะใช้งานตั้งแต่ 1 ครั้งต่อวัน ถึง 1,800 ครั้งต่อวันที่ อุปกรณ์ดังกล่าวตัวอย่างเช่น มอเตอร์คอมเพรสเซอร์ , มอเตอร์ปั๊มต่างๆ , เครื่องเชื่อมโลหะ , เตาหลอมโลหะ , ลิฟต์ , เครื่องปรับอากาศ , มอเตอร์ และอุปกรณ์ไฟฟ้าที่ใช้ในขบวนการผลิตของโรงงานอุตสาหกรรมประเภทต่างๆ

## 2. วัตถุประสงค์

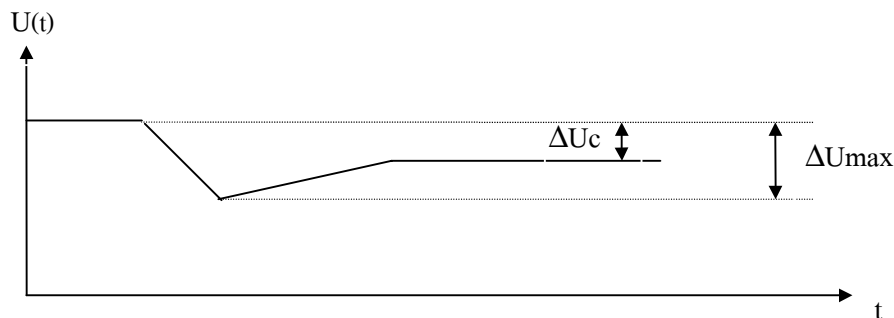
เพื่อกำหนดขีดจำกัดแรงดันกระเพื่อม (Voltage Fluctuation) มิให้เกิดการรบกวนในระบบไฟฟ้า และผู้ใช้ไฟฟ้าร่วมกัน

## 3. มาตรฐานอ้างอิง

- A.S 2279.4-1991 Australian Standard
  - Engineering Recommendation P.28 , 1989
- “Planning Limits for Voltage Fluctuations Caused by Industrial , Commercial and Domestic Equipment in The United Kingdom”

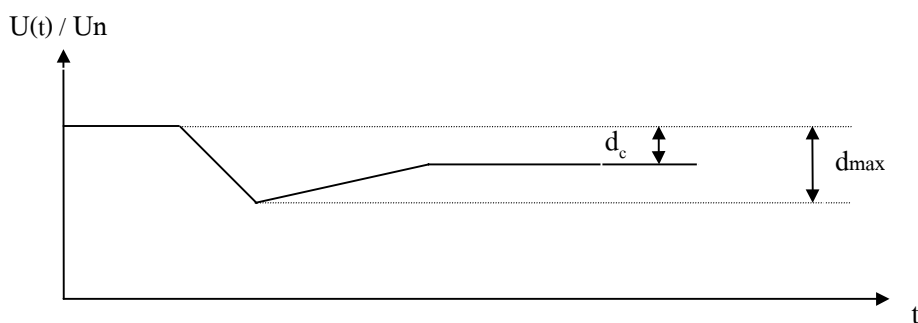
## 4. นิยาม

- 4.1 แรงดันเปลี่ยนแปลง (Voltage Change) - การเปลี่ยนแปลงของค่า RMS (หรือค่า Peak) ของแรงดันระหว่างค่าระดับแรงดัน 2 ระดับใกล้เคียงกัน ซึ่งแต่ละระดับมีค่าคงที่ในระยะเวลาที่แน่นอนแต่ไม่กำหนดช่วงระยะเวลา
- 4.2 แรงดันกระเพื่อม (Voltage Fluctuation) - ชุดของแรงดันเปลี่ยนแปลง (Voltage Change) หรือการเปลี่ยนแปลงอย่างต่อเนื่องของค่าแรงดัน RMS
- 4.3 แรงดันตกชั่วขณะ (Voltage Sag or Voltage Dip) - แรงดันลดลงตั้งแต่ร้อยละ 10 ในช่วงระยะเวลาตั้งแต่ครึ่งวินาทีถึงไม่กี่วินาที โดยเกิดเนื่องจากการเดินเครื่องของมอเตอร์หรือโหลดขนาดใหญ่ หรือเกิดความผิดปกติ (Fault) ในระบบไฟฟ้า
- 4.4 แรงดันเปลี่ยนแปลงสูงสุด (Maximum Voltage Change,  $\Delta U_{max}$ ) - ความแตกต่างระหว่างค่า RMS สูงสุดและต่ำสุดของลักษณะแรงดันเปลี่ยนแปลง  $U(t)$  (พิจารณารูปที่ 4-1)
- 4.5 แรงดันเปลี่ยนแปลงภาวะคงที่ (Steady-State Voltage Change,  $\Delta U_c$ ) - ความแตกต่างระหว่างแรงดันภาวะคงที่ 2 ค่าที่อยู่ใกล้เคียงกัน แบ่งแยกโดยแรงดันเปลี่ยนแปลงอย่างน้อย 1 ชุด (พิจารณารูปที่ 4-1)



รูปที่ 4-1 แสดงแรงดันเปลี่ยนแปลงแบบต่างๆ

- 4.6 แรงดันเปลี่ยนแปลงสัมพัทธ์สูงสุด (Maximum Relative Voltage Change,  $d_{max}$ ) - อัตราส่วนระหว่างแรงดันเปลี่ยนแปลงสูงสุด  $\Delta U_{max}$  กับแรงดัน Nominal ของระบบ,  $U_n$  (พิจารณารูปที่ 4-2)
- 4.7 แรงดันเปลี่ยนแปลงภาวะคงที่สัมพัทธ์ (Relative Steady-State Voltage Change,  $d_c$ ) - อัตราส่วนระหว่างแรงดันเปลี่ยนแปลงภาวะคงที่  $\Delta U_c$  กับแรงดัน Nominal ของระบบ,  $U_n$  (พิจารณารูปที่ 4-2)



รูปที่ 4-2 แสดงแรงดันเปลี่ยนแปลงสัมพัทธ์แบบต่างๆ

4.8 ไฟกะพริบ (Flicker) - ความรู้สึกในการมองที่ไม่สม่ำเสมอ เนื่องจากการกระตุ้นจากระดับของแสงสว่างที่มีการเปลี่ยนแปลงขึ้นลงตามเวลา โดยเกิดจากการป้อนแรงดันกระแสเพื่อมิให้กับหลอด Coiled-Coil Filament 230 V / 60 W

4.9 เครื่องวัดไฟกะพริบ (Flickermeter) - เครื่องมือที่ออกแบบสำหรับใช้วัดปริมาณที่เกี่ยวข้องกับไฟกะพริบ (โดยปกติใช้วัดค่า Pst และ Plt )

4.10 ธรรมชาติไฟกะพริบระยะสั้น (Short-Term Severity Values , Pst) - ค่าที่ใช้ประเมินความรุนแรงของไฟกะพริบในช่วงเวลาสั้นๆ(10 นาที )

4.11 ธรรมชาติไฟกะพริบระยะยาว (Long-Term Severity Values , Plt) - ค่าที่ใช้ประเมินความรุนแรงของไฟกะพริบในระยะยาว ( 2-3 ชั่วโมง ) โดยหาได้จากค่า Pst ตามสูตร

$$\sqrt[3]{\frac{1}{n} \sum_{j=1}^{j=n} (Pst_j)^3}$$

n = จำนวนของค่า Pst ในช่วงระยะเวลาที่หาค่า Plt

ช่วงระยะเวลาที่แนะนำ คือ 2 ชั่วโมง ดังนั้น n = 12

4.12 จุดต่อร่วม (Point of Common Coupling ,PCC) - ตำแหน่งในระบบของการไฟฟ้าที่อยู่ใกล้กับผู้ใช้ไฟฟ้าที่สุด ซึ่งผู้ใช้ไฟฟ้ารายอื่นอาจต่อร่วมได้

4.13 เครื่องมือที่เคลื่อนย้ายได้ (Portable Tool) - อุปกรณ์ไฟฟ้าที่สามารถยกหรือจับถือได้ในระหว่างการทำงานปกติ และใช้งานในช่วงเวลาสั้นๆเท่านั้น ( 2-3 นาที )

4.14 อุปกรณ์สามเฟสสมดุล (Balanced Three-Phase Equipment) - อุปกรณ์ที่มีพิกัดกระแสในสายเส้นไฟ (Line) ของแต่ละเฟสต่างกันไม่เกินร้อยละ 20

## 5. ขีดจำกัดแรงดันกระเพื่อม

ในการประเมินแรงดันกระเพื่อม แบ่งเป็น 3 ขั้นตอน ตามขนาดของโหลดในส่วนที่ก่อให้เกิดแรงดันกระเพื่อม ดังนี้

### ขั้นตอนที่ 1

โหลดของอุปกรณ์ไฟฟ้าในส่วนที่ก่อให้เกิดแรงดันกระเพื่อม คิดเป็น เควีเอ. น้อยกว่า 0.002 เท่าของ พิกัดเควีเอ. ลัทธิจรรยาที่จุดต่อร่วม จะยินยอมให้ต่อเข้ากับระบบของการไฟฟ้าได้เลย โดยไม่ต้องผ่านการตรวจสอบค่าแรงดันกระเพื่อม

### ขั้นตอนที่ 2

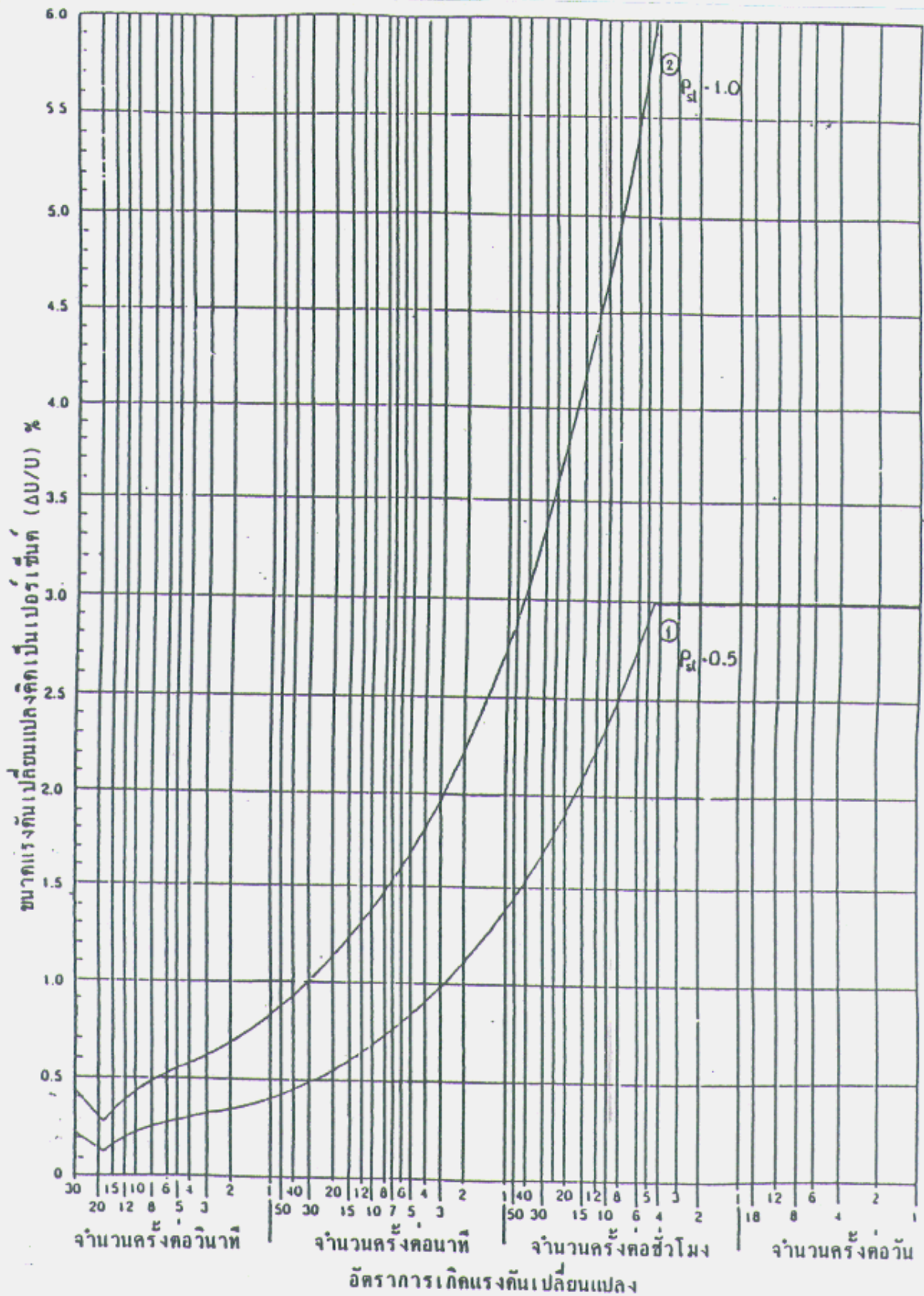
ถ้าโหลดของอุปกรณ์ไฟฟ้าในส่วนที่ก่อให้เกิดแรงดันกระเพื่อม คิดเป็นเควีเอ. อยู่ระหว่าง 0.002-0.03 เท่าของพิกัด เควีเอ. ลัทธิจรรยาที่จุดต่อร่วม จะยินยอมให้ต่อเข้ากับระบบของการไฟฟ้าได้โดยมีข้อจำกัดดังนี้

- ขนาดและอัตราการเกิดแรงดันเปลี่ยนแปลง (Magnitude and Rate of Occurrence of Voltage Change) ของอุปกรณ์แต่ละตัว (Individual Load) จะต้องไม่เกินเส้นกราฟขีดจำกัดหมายเลข 1 ในรูปที่ 5-1
- สำหรับอุปกรณ์ที่ก่อให้เกิดการเปลี่ยนแปลงของแรงดัน ที่มีรูปแบบที่ไม่แน่นอน ค่าความรุนแรงของไฟกะพริบระยะสั้น (Short-Term Severity Values, Pst) ของอุปกรณ์จะต้องไม่เกิน 0.5

### ขั้นตอนที่ 3

ถ้าโหลดของอุปกรณ์ไฟฟ้า ในส่วนที่ก่อให้เกิดแรงดันกระเพื่อมมีค่าเกินขีดจำกัดในขั้นตอนที่ 2 จะต้องมาดำเนินการตรวจสอบในขั้นตอนที่ 3 โดยมีรายละเอียดดังนี้

- ตรวจสอบระบบเดิม (Background) ว่ามีขนาดและอัตราการเกิดแรงดันเปลี่ยนแปลงมากน้อยเพียงใด หรือถ้าขนาดและอัตราการเกิดแรงดันเปลี่ยนแปลงของระบบเดิม เป็นแบบไม่แน่นอนก็ให้ใช้วิธีตรวจวัดค่า Pst
- นำผลการตรวจสอบขนาดและอัตราการเกิดแรงดันเปลี่ยนแปลง หรือผลการตรวจวัดค่า Pst ในระบบเดิมมารวมกับขนาดและอัตราการเกิดแรงดันเปลี่ยนแปลงหรือค่า Pst ของอุปกรณ์ที่จะนำมาต่อเข้ากับระบบผลลัพท์ที่ได้ จะต้องเป็นไปตามข้อกำหนด ในการรวมระดับแรงดันกระเพื่อมที่เกิดมาจากหลาย ๆ แหล่งกำเนิดตามข้อ 6



รูปที่ 5-1 รูปกราฟขีดจำกัดขนาดและอัตราการเกิดแรงดันเปลี่ยนแปลง

## 6. ข้อกำหนดในการรวมระดับแรงดันกระเพื่อมที่เกิดมาจากหลาย ๆ แหล่งกำเนิด

การรวมระดับแรงดันกระเพื่อมที่เกิดจากหลายแหล่ง สามารถนำเอาวิธีการทางสถิติ มาใช้ในการคำนวณหาค่าระดับแรงดันกระเพื่อมได้ดังนี้

### 6.1 กรณีที่สามารถรู้ขนาดและอัตราการเกิดแรงดันเปลี่ยนแปลงที่แน่นอน

- 1) ถ้าขนาดของแรงดันเปลี่ยนแปลงของระบบเดิม และของอุปกรณ์ตัวใหม่ที่จะนำมาต่อเข้ากับระบบ มีขนาดเท่ากัน แต่เกิดขึ้นไม่พร้อมกัน หรือมีวงจรอินเตอร์ล๊อค ป้องกันมิให้เกิดขึ้นพร้อมกัน ค่าอัตราการเกิดแรงดันเปลี่ยนแปลงรวม จะเท่ากับผลรวมของอัตราการเกิดแรงดันเปลี่ยนแปลงของระบบเดิมและของอุปกรณ์ตัวใหม่
- 2) ถ้าแรงดันเปลี่ยนแปลงของระบบเดิม และของอุปกรณ์ตัวใหม่ที่จะนำมาต่อเข้ากับระบบเกิดขึ้นพร้อมกัน ขนาดของแรงดันเปลี่ยนแปลงรวมจะเท่ากับผลรวมของขนาดแรงดันเปลี่ยนแปลงของระบบเดิม และของอุปกรณ์ตัวใหม่
- 3) ถ้าขนาดของแรงดันเปลี่ยนแปลงของระบบเดิม หรืออุปกรณ์ตัวใหม่ที่จะนำมาต่อเข้ากับระบบอันใดอันหนึ่ง มีขนาดน้อยมากให้ตัดทิ้งได้ไม่ต้องนำมาคิด

ขนาดและอัตราการเกิดแรงดันเปลี่ยนแปลง ที่หามาได้ใหม่ตามที่กล่าวมาแล้วทั้ง 3 ข้อ เมื่อนำมาพิจารณากับรูปกราฟ จะต้องไม่เกินเส้นกราฟขีดจำกัดหมายเลข 2 ในรูปที่ 5-1 จึงจะยอมให้ต่ออุปกรณ์ตัวใหม่เข้าระบบของการไฟฟ้าได้

- 4) ถ้าขนาดและอัตราการเกิดแรงดันเปลี่ยนแปลงของระบบเดิม และอุปกรณ์ตัวใหม่ที่จะนำมาต่อเข้ากับระบบ ไม่สามารถรวมกันได้ตามหลักเกณฑ์ในทั้ง 3 ข้อดังกล่าวแล้ว ให้ใช้วิธีการประเมินดังนี้

ขนาดและอัตราการเกิดแรงดันเปลี่ยนแปลงหลายค่า ที่เกิดจากแหล่งกำเนิดเดียวหรือหลายแหล่งกำเนิด สามารถประยุกต์ใช้ได้กับกราฟในรูปที่ 5-1 ได้ โดยค่า  $\sqrt{R_1^m + R_2^m + \dots + R_N^m}$  ต้องมีค่าน้อยกว่า 1 จึงจะยอมให้อุปกรณ์ตัวใหม่ต่อเข้ากับระบบของการไฟฟ้าได้

เมื่อ  $R_i$  คือ อัตราส่วนของขนาดแรงดันเปลี่ยนแปลงแต่ละค่าที่เกิดจากแหล่งกำเนิด  $i$  ต่อขนาดของค่าแรงดันเปลี่ยนแปลงสูงสุด ตามเส้นกราฟหมายเลข 2 ในรูปที่ 5-1 ที่อัตราการเกิดแรงดันเปลี่ยนแปลงเดียวกัน และใช้ค่า  $m$  เท่ากับ 2

### 6.2 กรณีที่ไม่สามารถรู้ค่าขนาดและอัตราการเกิดแรงดันเปลี่ยนแปลงที่แน่นอน

- 1) ตรวจสอบวัดค่าแรงดันกระเพื่อมของระบบเดิม และของอุปกรณ์ตัวใหม่ที่จะนำมาต่อเข้ากับระบบ โดยใช้ Flickermeter ตรวจสอบวัดค่าความรุนแรงของไฟกะพริบระยะสั้น ( Short-Term Severity Values, Pst )



2) นำค่า Pst มารวมกันตามสูตรดังนี้ โดยค่า Pst ที่คำนวณได้จะต้องมีค่าไม่เกินในตารางที่ 6-1

$$Pst_t = \sqrt[m]{(Pst_1)^m + (Pst_2)^m + \dots + (Pst_3)^m}$$

ค่าของ m ขึ้นอยู่กับลักษณะของแหล่งกำเนิดแรงดันกระเพื่อม โดยมีข้อยกเว้นดังนี้

m = 4 ใช้สำหรับอุปกรณ์ไฟฟ้าประเภทเตาหลอม (Arc Furnace) ที่มีการทำงานในช่วงการหลอมละลายไม่พร้อมกัน

m = 3 ใช้สำหรับอุปกรณ์ไฟฟ้า ที่ก่อให้เกิดแรงดันกระเพื่อมเกือบทุกประเภท โดยคาดว่าโอกาสที่จะทำงานพร้อมกันมีน้อย หากไม่แน่ใจว่าโอกาสที่จะทำงานพร้อมกันมีมากน้อยเพียงใดก็ให้ใช้ค่านี้ได้

m = 2 ใช้สำหรับอุปกรณ์ไฟฟ้าที่มีโอกาสจะเกิดการดำเนินงานพร้อมกันบ่อยครั้ง

m = 1 ใช้กับอุปกรณ์ไฟฟ้าที่มีการทำงานพร้อมกัน

3) นำค่า Pst ที่ได้มาคำนวณหาค่าความรุนแรงของไฟกะพริบระยะยาว (Long-Term Severity Values , Plt) ตามสูตรดังนี้

$$Plt = \sqrt[3]{\frac{1}{n} \sum_{j=1}^{j=n} (Pst_j)^3}$$

เมื่อ n คือจำนวนค่า Pst ในช่วงเวลาที่ตรวจวัด ซึ่งช่วงเวลาที่ใช้ ปกติประมาณ 2 ชั่วโมง ดังนั้นค่า n จึงเท่ากับ 12 ค่า Plt ที่คำนวณได้ จะต้องไม่เกินค่าในตารางที่ 6-1

ถ้าผลการตรวจเช็คหรือตรวจวัดเกินข้อกำหนดในขั้นที่ 3 จะต้องดำเนินการปรับปรุงแก้ไขเพื่อมีค่าแรงดันกระเพื่อมเกินข้อกำหนดดังกล่าวแล้ว โดยอาจจะใช้วิธีการต่าง ๆ ดังนี้

- 1) ปรับปรุงระบบไฟฟ้า โดยอาจจะก่อสร้างวงจรเฉพาะ
- 2) ปรับปรุงวิธีการเดินเครื่องจักร โดยไม่ให้เดินเครื่องจักรหลาย ๆ เครื่องพร้อมกัน หรืออาจจะใช้วิธีการควบคุมการเปลี่ยนแปลงของแรงดันให้เป็นแบบลาดเอียง (Ramp Change)
- 3) ปรับปรุงคุณลักษณะของโหลด
- 4) ติดตั้งอุปกรณ์จำกัดแรงดันกระเพื่อม
- 5) จำกัดเวลาเดินเครื่องจักรบางประเภท
- 6) ปรับปรุงเพื่อเพิ่ม Fault Level ของระบบ

หมายเหตุ ทั้งนี้ข้อกำหนดดังกล่าวแล้วทั้งหมด มิได้รับประกันว่าจะไม่เกิดผลกระทบกับผู้ใช้ไฟข้างเคียงหากเป็นแต่เพียงมาตรการเพื่อควบคุมมิให้เกิดผลกระทบที่รุนแรงเท่านั้น ดังนั้นหลังจากการติดตั้งใช้งานจริงแล้ว หากพบว่ามีผลกระทบต่อผู้ใช้ไฟข้างเคียงอยู่ก็จะต้องปรับปรุงแก้ไขจนเป็นที่ยอมรับกันได้

ตารางที่ 6-1

ขีดจำกัดสำหรับ

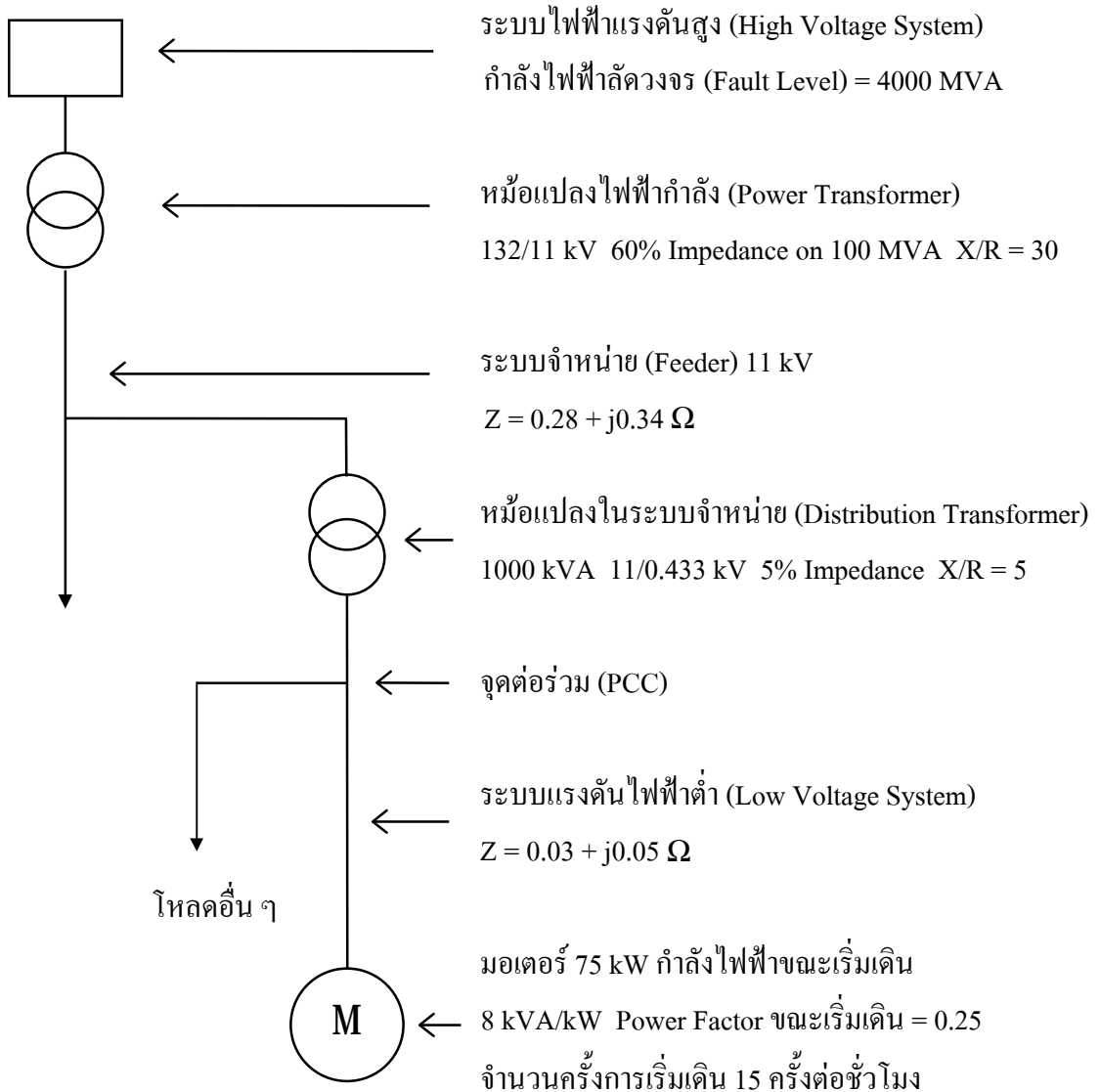
ค่าความรุนแรงของไฟกะพริบระยะสั้น (Pst) และค่าความรุนแรงของไฟกะพริบระยะยาว (Plt)

เมื่อรวมแหล่งกำเนิดแรงดันกระแสเพื่อทั้งหมดที่มีผลต่อระบบไฟฟ้า ณ จุดใดๆ

ระดับแรงดันไฟฟ้า ที่จุดต่อร่วม	Pst	Plt
115 kV หรือต่ำกว่า	1.0	0.8
มากกว่า 115 kV	0.8	0.6

ตัวอย่างการคำนวณ

กำหนดค่าตัวแปรและลักษณะของวงจรดังรูปที่ 6-1



รูปที่ 6-1 แสดงแผนผังวงจร

ขั้นตอนที่ 1 การหาค่ากำลังไฟฟ้าลัดวงจร ณ จุดต่อรวม ที่ค่า Base 100 MVA

1) ค่าอิมพีแดนซ์ของระบบไฟฟ้าแรงดันสูง

$$Z_{pu} = \frac{Z_{S/C}}{Z_B} = \frac{(kV_{S/C})^2}{MVA_{S/C}} \times \frac{MVA_B}{(kV_B)^2}$$

$$Z_{pu} = j \frac{MVA_B}{MVA_{S/C}} = j \frac{100}{4000} = j0.025 \quad \text{pu}$$

2) ค่าอิมพีแดนซ์ของหม้อแปลงไฟฟ้ากำลัง

$$\frac{60}{100} \times \frac{1 + j30}{\sqrt{1 + 30^2}} = 0.020 + j0.600 \quad \text{pu}$$

3) ค่าอิมพีแดนซ์ของระบบจำหน่าย 11 kV

$$\frac{100}{11^2} (0.28 + j0.34) = 0.231 + j0.281 \quad \text{pu}$$

4) ค่าอิมพีแดนซ์ของหม้อแปลงในระบบจำหน่าย

$$\frac{5}{100} \times \frac{100}{0.1} \times \frac{1 + j5}{\sqrt{1 + 5^2}} = 0.981 + j4.903 \quad \text{pu}$$

5) ค่าอิมพีแดนซ์รวม ณ จุดต่อรวม

$$0.000 + j0.025$$

$$0.020 + j0.600$$

$$0.231 + j0.281$$

$$\underline{0.981 + j4.903}$$

$$\underline{\underline{1.232 + j5.809}}$$

$$Z_1 = 1.232 + j5.809 \quad \text{pu}$$

$$|Z_1| = 5.938 \quad \text{pu}$$

6) กำลังไฟฟ้าลัดวงจร ณ จุดต่อรวม

จากสมการในขั้นตอนที่ 1

$$|Z_{pu}| = \frac{MVA_B}{MVA_{S/C}}$$

$$MVA_{S/C} = \frac{MVA_B}{Z_{pu}} = \frac{100}{5.938} = 16.8 \text{ MVA}$$

กำลังไฟฟ้าลัดวงจร = 16.8 MVA

ขั้นตอนที่ 2 การหาค่าอัตราส่วนกำลังไฟฟ้า ขณะเริ่มเดินมอเตอร์ต่อกำลังไฟฟ้าลัดวงจร ณ จุดต่อร่วม

$$\begin{aligned} \text{อัตราส่วน} &= \frac{8kVA / kW \times 75kW}{16.8MVA \times 1000} \\ &= 0.0357 \end{aligned}$$

อัตราส่วนนี้มีค่าเกิน 0.03 ดังนั้นการต่อมอเตอร์เข้าในระบบจะต้องผ่านการประเมินในขั้นตอนที่ 3

ขั้นตอนที่ 3 การหาค่าแรงดันเปลี่ยนแปลง ขณะเริ่มเดินมอเตอร์ ณ จุดต่อร่วม

1) ค่าอิมพีแดนซ์ขณะเริ่มเดินมอเตอร์

$$\frac{100MVA \times 1000}{8kVA / kW \times 75kW} (0.25 + j0.9682) = 41.667 + j161.367 \quad \text{pu}$$

2) ค่าอิมพีแดนซ์ของระบบแรงต่ำ

$$\frac{100}{0.433^2} (0.03 + j0.05) = 16.001 + j26.668 \quad \text{pu}$$

3) ค่าอิมพีแดนซ์รวมทางด้านโหลดของจุดต่อร่วม

$$41.667 + j161.367$$

$$16.001 + j26.668$$

$$\underline{57.668 + j188.035}$$

$$Z_2 = 57.668 + j188.035 \quad \text{pu}$$

$$|Z_2| = 196.679 \quad \text{pu}$$

$$Z_1 + Z_2 = 58.900 + j193.844 \quad \text{pu}$$

$$|Z_1 + Z_2| = 202.595 \quad \text{pu}$$

4) ค่าแรงดันขณะเริ่มเดินมอเตอร์ ณ จุดต่อร่วม

$$= \left| \frac{Z_2}{Z_1 + Z_2} \right| \times 100\%$$

$$= \frac{196.679}{202.595} \times 100\%$$

$$= 97.08\%$$

5) ดังนั้นค่าแรงดันเปลี่ยนแปลง ณ จุดต่อร่วม

$$= 100\% - 97.08\%$$

$$= 2.92\%$$

การพิจารณา

- **กรณีที่ 1** ระบบเดิมไม่มีอุปกรณ์ที่ก่อให้เกิดแรงดันกระเพื่อม จากกราฟในรูปที่ 5-1 หมายเลข 2 ค่าแรงดันเปลี่ยนแปลงสูงสุดที่ยอมรับได้ที่อัตราการเกิด 15 ครั้งต่อชั่วโมงเท่ากับร้อยละ 4.2 ดังนั้นจึงยินยอมให้ต่อมอเตอร์ชุดนี้เข้าระบบของการไฟฟ้าได้
- **กรณีที่ 2** หากระบบเดิมมีอุปกรณ์ที่ก่อให้เกิดแรงดันกระเพื่อมอยู่แล้ว โดยมีค่าแรงดันเปลี่ยนแปลงสูงสุดร้อยละ 2 และมีอัตราการเกิด 12 ครั้งต่อชั่วโมง

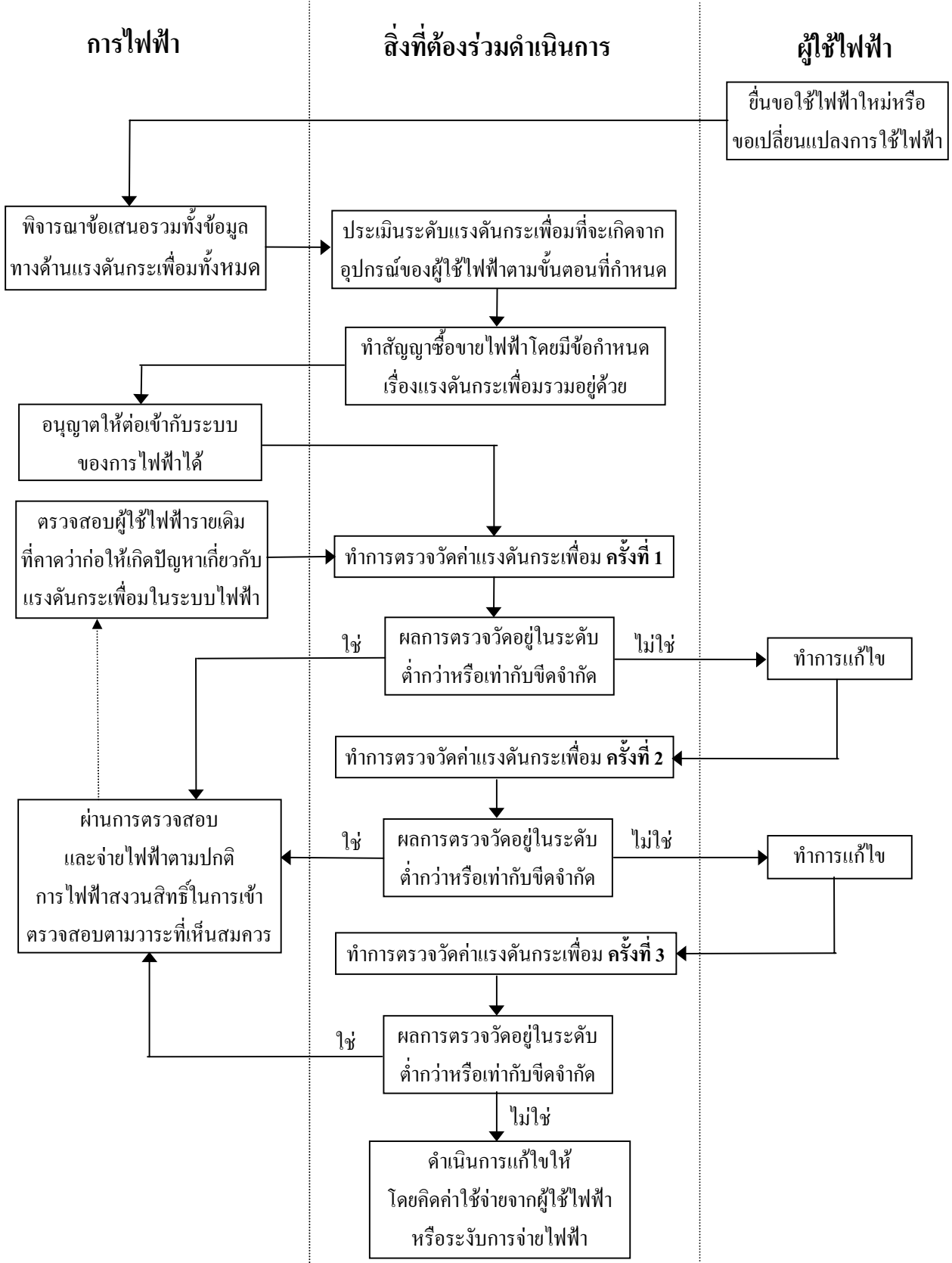
จากกราฟรูปที่ 5-1 หมายเลข 2 ค่าแรงดันเปลี่ยนแปลงสูงสุดที่ยอมรับได้ที่อัตราการเกิด 15 ครั้งและ 12 ครั้งต่อชั่วโมง เท่ากับร้อยละ 4.2 และร้อยละ 4.5 ตามลำดับ

อัตราส่วนของขนาดแรงดันเปลี่ยนแปลงที่เกิดขึ้นจริง ต่อขนาดของค่าแรงดันเปลี่ยนแปลงสูงสุด ตามเส้นกราฟหมายเลข 2 ในรูปที่ 5-1 ที่อัตราการเกิด 15 ครั้งและ 12 ครั้งต่อชั่วโมง มีค่าเท่ากับ  $(2.92 / 4.2) = 0.69$  และ  $(2 / 4.5) = 0.44$  ตามลำดับ

$$\begin{aligned} \text{จากข้อกำหนดค่า } \sqrt{R_1^m + R_2^m + \dots + R_N^m} \text{ ต้องมีค่าน้อยกว่า 1 ( โดยที่ } m = 2 \text{ )} \\ \text{ดังนั้น } \sqrt{R_1^2 + R_2^2 + \dots + R_N^2} = \sqrt{0.69^2 + 0.44^2} \\ = 0.81 \end{aligned}$$

จากผลการตรวจสอบดังกล่าวจึงสามารถยินยอมให้ต่อมอเตอร์ชุดนี้เข้าระบบของการไฟฟ้าได้

### 7. การบังคับใช้



รูปที่ 7-1 Flow Chart แสดงวิธีการบังคับใช้

### 7.1 ผู้ขอใช้ไฟฟ้ารายใหม่

ผู้ขอใช้ไฟฟ้ารายใหม่ต้องจัดส่งรายละเอียดของอุปกรณ์และการคำนวณให้การไฟฟ้าฯ ตรวจสอบ โดยแสดงให้เห็นว่า เมื่อมีการต่อเข้ากับระบบไฟฟ้าแล้ว จะไม่ก่อให้เกิดแรงดันกระเพื่อมเกินขีดจำกัดฯ ข้างต้น การไฟฟ้าฯ ขอสงวนสิทธิ์ในการไม่จ่ายไฟฟ้า หากการต่อใช้ไฟฟ้าดังกล่าวก่อให้เกิดผลกระทบต่อระบบไฟฟ้าและผู้ใช้ไฟฟ้ารายอื่น

### 7.2 ผู้ขอเปลี่ยนแปลงการใช้ไฟฟ้า

ผู้ขอเปลี่ยนแปลงการใช้ไฟฟ้าจะต้องปฏิบัติเช่นเดียวกับข้อ 7.1 โดยต้องจัดส่งรายละเอียดของ อุปกรณ์และการคำนวณทั้ง โหลดเดิมและ โหลดที่มีการเปลี่ยนแปลงให้การไฟฟ้าฯ ตรวจสอบ

### 7.3 ผู้ใช้ไฟฟ้ารายเดิม

ถ้าทางการไฟฟ้าฯ ตรวจสอบแล้วพบว่าการใช้ไฟฟ้าของผู้ใช้ไฟฟ้ารายเดิมนั้น ก่อให้เกิดแรงดัน กระเพื่อมเกินขีดจำกัดฯ ข้างต้น ผู้ใช้ไฟฟ้าจะต้องทำการปรับปรุงแก้ไขเพื่อลดผลกระทบดังกล่าว หากผู้ ใช้ไฟฟ้าไม่ดำเนินการปรับปรุงแก้ไข การไฟฟ้าฯ จะเข้าไปทำการปรับปรุงแก้ไข โดยคิดค่าใช้จ่ายจากผู้ ใช้ไฟฟ้า หรืองดการจ่ายไฟฟ้า

## ภาคผนวก

### ข้อเสนอแนะในการวัดและอุปกรณ์ที่ใช้ในการวัดแรงดันกระเพื่อม

#### ผ.1 อุปกรณ์ที่ใช้ในการวัดแรงดันกระเพื่อม

- Flickermeter ตามมาตรฐาน IEC 868
- Disturbance Recorder

#### ผ.2 วิธีการวัด

- วัดโดยตรงใช้ Flickermeter ไปตรวจวัดค่าความรุนแรงของไฟกะพริบระยะสั้น (Pst) และค่าความรุนแรงของไฟกะพริบระยะยาว (Plt) ที่จุด PCC (Point of Common Coupling)
- วัดทางอ้อม Disturbance Recorder ไปตรวจวัดค่าแรงดันเปลี่ยนแปลงที่จุด PCC แล้วนำผลที่ได้ไปตรวจสอบกับรูปกราฟขีดจำกัดขนาดและอัตราการเกิดแรงดันเปลี่ยนแปลง

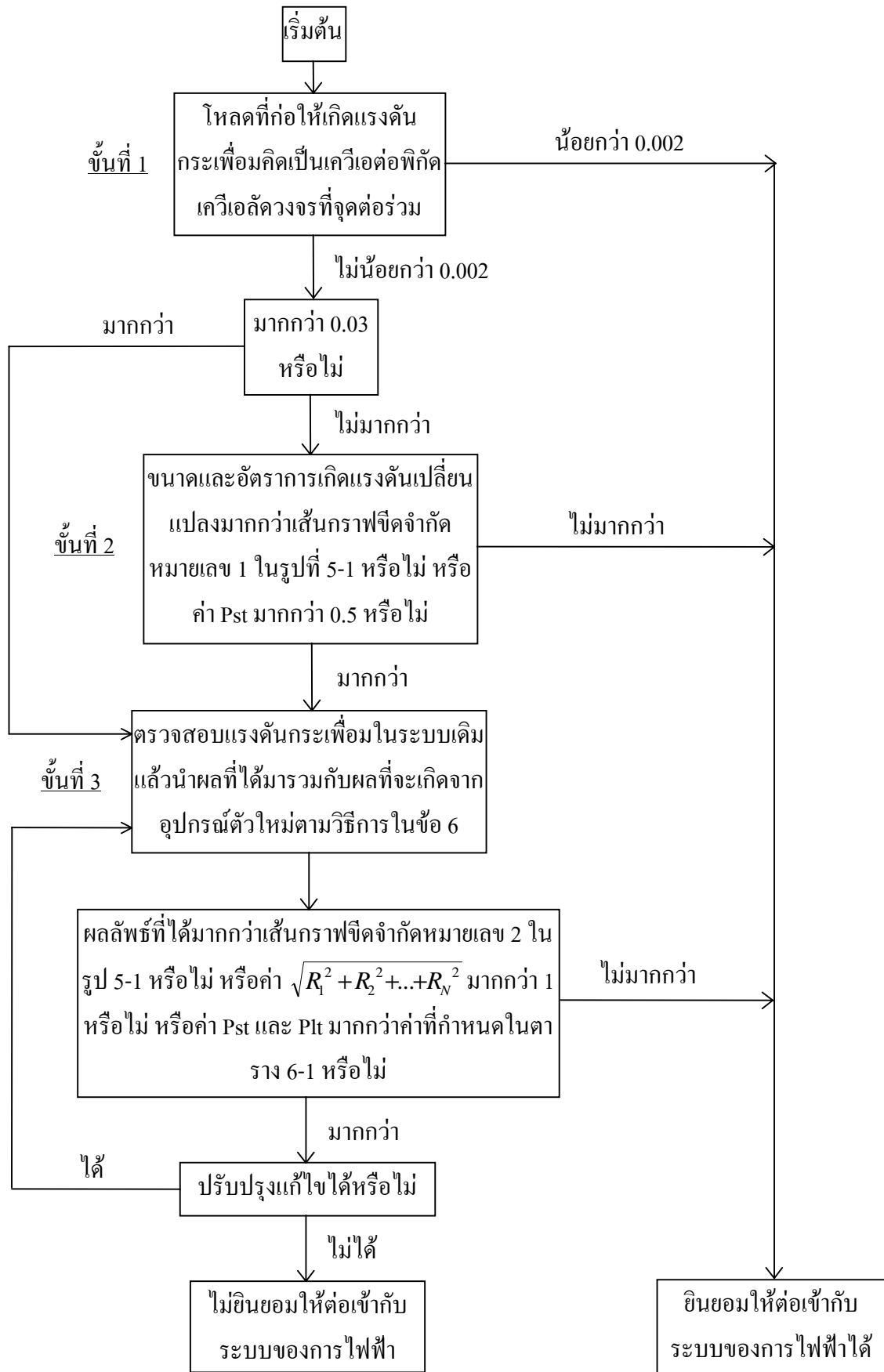
#### ผ.3 ข้อกำหนดในการวัด

- อุปกรณ์ที่จะนำมาติดตั้งเพิ่มของผู้ใช้ไฟเดิม หรืออุปกรณ์ที่จะนำมาติดตั้งของผู้ใช้ไฟรายใหม่ ถ้าผลการพิจารณาในเบื้องต้นก่อนการติดตั้งใช้งานปรากฏว่าเกินข้อจำกัด (Limit) ในขั้นตอนที่ 2 (Stage 2) แต่ยอมรับได้ในขั้นตอนที่ 3 (Stage 3) ควรจะต้องไปตรวจวัดหลังการติดตั้งใช้งานไปแล้ว 3 ถึง 6 เดือน
- การวัดจะไม่รวมเหตุการณ์ผิดปกติ เช่น กรณีเกิดฟลัดต์ในระบบสายส่งหรือสายจำหน่าย หรือระบบการผลิตขัดข้อง
- ระยะเวลาในการวัดต้องนานพอจนครบวงจร หรือคาบเวลาการเดินเครื่องจักร ปกติ 1 วัน หรือ 1 อาทิตย์ในกรณีที่ เป็นโหลดเตาหลอมไฟฟ้า
- ต้องวัดให้ครบทุกเฟส เพื่อจะได้ทราบว่าเฟสไหนมีความรุนแรงต่างกันอย่างไร
- การวัดในระบบแรงดันสูงผ่านอุปกรณ์แปลงแรงดันให้ตระหนักถึงความสัมพันธ์ของเฟสที่จะวัดว่าสอดคล้องกับเฟสเทียบกับจุดนิวตรอลในระบบแรงดันต่ำหรือไม่ เพราะผลกระทบที่แท้จริงจะเกิดกับอุปกรณ์ไฟฟ้าประเภทแสงสว่าง ซึ่งจะต่ออยู่ระหว่างสายเฟสกับสายนิวตรอล ดังนั้นในการวัดให้วัดแรงดันระหว่างเฟสกับนิวตรอล

#### ผ.4 แผนผังลำดับขั้นตอนในการตรวจสอบ

ขั้นตอนการตรวจสอบเบื้องต้นจนกระทั่งการตรวจสอบด้วยวิธีการตรวจวัดแสดงเป็นแผนผังลำดับขั้นตอนการตรวจสอบ (Flow Diagram) ได้ดังรูปที่ ผ-1





รูปที่ ผ-1 แผนผังลำดับขั้นตอนการตรวจสอบโพลต์ที่ก่อให้เกิดแรงดันกระเพื่อม

## เอกสารอ้างอิง

1. A.S 2279.4-1991 Australian Standard
2. Engineering Recommendation P.28 , 1989 “ Planning Limits for Voltage Fluctuations caused by Industrial , Commercial and Domestic Equipment in The United Kingdom”

## สิ่งแนบที่ 4

ข้อกำหนดเกณฑ์ฮาร์มอนิกเกี่ยวกับไฟฟ้าประเภทธุรกิจและอุตสาหกรรม

## สิ่งแนบที่ 4

ข้อกำหนดเกณฑ์ฮาร์มอนิกเกี่ยวกับไฟฟ้าประเภทธุรกิจและอุตสาหกรรม

**ข้อกำหนดกฎเกณฑ์ฮาร์มอนิก  
เกี่ยวกับไฟฟ้าประเภทธุรกิจและอุตสาหกรรม**

**คณะกรรมการปรับปรุงความเชื่อถือได้ของระบบไฟฟ้า**

- การไฟฟ้าฝ่ายผลิตแห่งประเทศไทย
- การไฟฟ้านครหลวง
- การไฟฟ้าส่วนภูมิภาค

## สารบัญ

	หน้า
1. ขอบเขต	1
2. วัตถุประสงค์	1
3. มาตรฐานอ้างอิง	1
4. นิยาม	2
5. ขีดจำกัดกระแสและแรงดันฮาร์มอนิก	3
6. วิธีการประเมิน	4
7. การบังคับใช้	6
ภาคผนวก ข้อเสนอแนะในการวัดกระแสและแรงดันฮาร์มอนิก	8
เอกสารอ้างอิง	

## **1. ขอบเขต**

ข้อกำหนดกฎเกณฑ์ฉบับนี้จัดทำขึ้น โดยมีขอบเขตดังนี้

- 1.1 เพื่อเป็นข้อกำหนดกฎเกณฑ์สำหรับขีดจำกัดและวิธีการตรวจสอบฮาร์มอนิก (Harmonics) สำหรับลูกค้าผู้ใช้ไฟฟ้าประเภทธุรกิจและอุตสาหกรรม
- 1.2 เพื่อกำหนดมาตรการให้ผู้ที่ใช้ไฟฟ้าแก้ไขและปรับปรุงวงจรที่ทำให้เกิดฮาร์มอนิกที่ไม่เป็นไปตามข้อกำหนด
- 1.3 ใช้อุปกรณ์ไฟฟ้าประเภทไม่เป็นเชิงเส้น (Non-Linear Load) ที่ใช้ในโรงงานอุตสาหกรรมสำหรับระบบไฟฟ้า ทั้งอุปกรณ์ชนิดเฟสเดียวและสามเฟส

## **2. วัตถุประสงค์**

เพื่อกำหนดขีดจำกัดที่ยอมรับได้ของระดับความเพี้ยนของแรงดันที่เกิดจากฮาร์มอนิก (Harmonic Voltage Distortion) และระดับความเพี้ยนของกระแสที่เกิดจากฮาร์มอนิก (Harmonic Current Distortion) ของอุปกรณ์ที่ใช้ในโรงงานอุตสาหกรรม

## **3. มาตรฐานอ้างอิง**

- Engineering Recommendation G.5/3

September 1976 The Electricity Council Chief Engineer' Conference

“Limits for Harmonics in The United Kingdom Electricity Supply System”

- The State Energy Commission of Western Australia (SECWA)

Part 2 : Technical Requirement

- IEC 1000 Electromagnetic Compatibility (EMC)

Part 4 : Testing and Measurement Techniques

Section 7 : General Guide for Harmonics and Interharmonics Measurements and

Instrumentation for Power Supply Systems and Equipment Connected thereto

## 4. นิยาม

4.1 ฮาร์โมนิก (Harmonic) - ส่วนประกอบในรูปสัญญาณคลื่นไซน์ (Sine Wave) ของสัญญาณหรือปริมาณเป็นคาบใดๆ ซึ่งมีความถี่เป็นจำนวนเต็มเท่าของความถี่หลักมูล (Fundamental Frequency) ตัวอย่างเช่น ส่วนประกอบที่มีความถี่เป็น 2 เท่าของความถี่หลักมูลจะเรียกว่า ฮาร์โมนิกที่ 2 (Second Harmonic)

4.2 ความเพี้ยนฮาร์โมนิก (Harmonic Distortion) - การเปลี่ยนแปลงของรูปคลื่นทางไฟฟ้า (Power Waveform) ไปจากรูปสัญญาณคลื่นไซน์ (Sine Wave) โดยเกิดจากการรวมกันของค่าความถี่หลักมูล (Fundamental) และฮาร์โมนิกอื่นๆ เข้าด้วยกัน

4.3 ส่วนประกอบฮาร์โมนิก (Harmonic Component) - ส่วนประกอบของอันดับฮาร์โมนิก ที่มากกว่าหนึ่ง ของปริมาณเป็นคาบใดๆ ซึ่งแสดงในรูปของอันดับ (Order) และค่า RMS ของอันดับนั้น

4.4 ปริมาณรวมฮาร์โมนิก (Harmonic Content) - ปริมาณที่ได้จากการหักค่า DC และส่วนประกอบความถี่หลักมูลจากปริมาณเป็นคาบที่ไม่อยู่ในรูปสัญญาณคลื่นไซน์ (Sine Wave)

4.5 ค่าความเพี้ยนฮาร์โมนิกเฉพาะ (Individual Harmonic Distortion ,IHD) หรือ อัตราส่วนฮาร์โมนิก (Harmonic Ratio) - อัตราส่วนระหว่างค่า RMS ของส่วนประกอบฮาร์โมนิก (Harmonic Component) ต่อค่า RMS ของส่วนประกอบความถี่หลักมูล (Fundamental Component) เทียบเป็นร้อยละ

4.6 ค่าความเพี้ยนฮาร์โมนิกรวม (Total Harmonic Distortion ,THD) - คืออัตราส่วนระหว่างค่ารากที่สองของผลบวกกำลังสอง (Root-Sum-Square) ของค่า RMS ของส่วนประกอบฮาร์โมนิก (Harmonic Component) กับค่า RMS ของส่วนประกอบความถี่หลักมูล (Fundamental Component) เทียบเป็นร้อยละ ดังแสดงในสมการ (1) และ (2)

$$\text{THD (Voltage)} = \frac{\sqrt{V_2^2 + V_3^2 + \dots}}{V_1} \quad (1)$$

$$\text{THD (Current)} = \frac{\sqrt{I_2^2 + I_3^2 + \dots}}{I_1} \quad (2)$$



4.7 แรงดันตกชั่วขณะ (Voltage Sag or Voltage Dip) - แรงดันลดลงตั้งแต่ร้อยละ 10 ในช่วงระยะเวลาตั้งแต่ครึ่งวินาทีถึงไม่กี่วินาที โดยเกิดเนื่องจากการเดินเครื่องของมอเตอร์หรือโหลดขนาดใหญ่ หรือเกิดความผิดปกติ (Fault) ในระบบไฟฟ้า

4.8 จุดต่อร่วม (Point of Common Coupling , PCC) - ตำแหน่งในระบบของการไฟฟ้าที่อยู่ใกล้กับผู้ใช้ไฟฟ้าที่สุด ซึ่งผู้ใช้ไฟฟ้าย่อยอื่นอาจต่อร่วมได้

4.9 เครื่องมือที่เคลื่อนย้ายได้ (Portable Tool) - อุปกรณ์ไฟฟ้าที่สามารถยกหรือจับถือได้ในช่วงเวลาการทำงานปกติ และใช้งานในช่วงเวลาสั้นๆเท่านั้น ( 2-3 นาที )

4.10 อุปกรณ์สามเฟสสมดุล (Balanced Three-Phase Equipment) - อุปกรณ์ที่มีพิกัดกระแสในสายเส้นไฟ (Line) ของแต่ละเฟสต่างกันไม่เกินร้อยละ 20

## 5. ขีดจำกัดกระแสและแรงดันฮาร์มอนิก

### ตารางที่ 5-1

ขีดจำกัดกระแสฮาร์มอนิกสำหรับผู้ใช้ไฟฟ้ารายใดๆที่จุดต่อร่วม \*

ระดับแรงดันไฟฟ้า ที่จุดต่อร่วม (kV)	อันดับฮาร์มอนิกและขีดจำกัดของกระแส (A rms)																		
	2	3	4	5	6	7	8	9	10	11	12	13	14	15	16	17	18	19	
0.400	48	34	22	56	11	40	9	8	7	19	6	16	5	5	5	6	4	6	
11 and 12	13	8	6	10	4	8	3	3	3	7	2	6	2	2	2	2	1	1	
22 , 24 and 33	11	7	5	9	4	6	3	2	2	6	2	5	2	1	1	2	1	1	
69	8.8	5.9	4.3	7.3	3.3	4.9	2.3	1.6	1.6	4.9	1.6	4.3	1.6	1	1	1.6	1	1	
115 and above	5	4	3	4	2	3	1	1	1	3	1	3	1	1	1	1	1	1	

\* : ขอมให้นำค่าความคลาดเคลื่อนร้อยละ 10 หรือ 0.5 A (ค่าที่มากกว่าค่าใดค่าหนึ่ง) มาใช้กับขีดจำกัดของกระแสแต่ละอันดับได้ไม่เกิน 2 อันดับ

ตารางที่ 5-2

ขีดจำกัดความเพี้ยนฮาร์มอนิกของแรงดันสำหรับผู้ใช้ไฟฟ้ารายใดๆที่จุดต่อร่วม  
(รวมทั้งระดับความเพี้ยนที่มีอยู่เดิม)

ระดับแรงดันไฟฟ้า ที่จุดต่อร่วม (kV)	ค่าความเพี้ยนฮาร์มอนิกรวม ของแรงดัน (%)	ค่าความเพี้ยนฮาร์มอนิกของแรงดัน แต่ละอันดับ (%)	
		อันดับคี่	อันดับคู่
0.400	5	4	2
11 , 12 , 22 and 24	4	3	1.75
33	3	2	1
69	2.45	1.63	0.82
115 and above	1.5	1	0.5

6. วิธีการประเมิน

ขีดจำกัดความเพี้ยนของแรงดันที่เกิดจากฮาร์มอนิก แบ่งการพิจารณาออกเป็น 3 ขั้นตอน ดังต่อไปนี้

6.1 ขั้นตอนที่ 1

6.1.1 อุปกรณ์ไฟฟ้า 3 เฟส

อุปกรณ์ประเภท Convertor หรือ A.C Regulator ไม่เกิน 1 ตัวที่จะนำเข้าสู่ระบบแรงดัน 0.400 , 11 , 12 kV หากมีขนาดไม่เกินตารางที่ 6-1 สามารถนำเข้าสู่ระบบได้โดยไม่ต้องพิจารณาในส่วนฮาร์มอนิก แต่ถ้ามีอุปกรณ์หลายตัวให้พิจารณาใน ขั้นตอนที่ 2

ตารางที่ 6-1

ขนาดสูงสุดของอุปกรณ์ประเภท Convertor และ A.C Regulator แต่ละตัว

ระดับแรงดันไฟฟ้าที่จุดต่อร่วม (kV)	Convertors ชนิด 3 เฟส			A.C. Regulator ชนิด 3 เฟส	
	3-Pulse (kVA)	6-Pulse (kVA)	12-Pulse (kVA)	6-Thyristor (kVA)	3-Thyristor / 3-Diode (kVA)
0.400	8	12	-	14	10
11 และ 12	85	130	250	150	100

### 6.1.2 อุปกรณ์ไฟฟ้า 1 เฟส

6.1.2.1 เครื่องใช้ไฟฟ้าทั่วไปหรืออุปกรณ์อิเล็กทรอนิกส์ ที่มีค่าตามมาตรฐาน IEC 61000-3-2 สามารถติดตั้งเข้าระบบได้

6.1.2.2 อุปกรณ์ประเภท Converter หรือ A.C. Regulator ที่ตามทฤษฎีแล้วไม่สร้างกระแสฮาร์มอนิกอันดับคู่ (Even Harmonic Current) สามารถนำเข้าระบบได้โดยอุปกรณ์ต้องมีขนาดตามที่กำหนดคือไม่เกิน 5 kVA ที่ระดับแรงดัน 230 V และไม่เกิน 7.5 kVA ที่ระดับแรงดัน 415 V อุปกรณ์ประเภท Converter หรือ A.C. Regulator ที่สร้างกระแสฮาร์มอนิกทั้งอันดับคู่และอันดับคี่จะไม่อนุญาตให้นำเข้าระบบ และหากมีการติดตั้งอุปกรณ์ประเภท Converter หรือ A.C.Regulator สำหรับ Single-Phase อยู่แล้วแต่ต้องการติดตั้งอุปกรณ์เพิ่มขึ้น อนุญาตให้ทำได้หากมีการติดตั้งที่เฟสอื่น ทั้งนี้เพื่อทำให้เกิดการสมดุลของอุปกรณ์ประเภท Non-Linear Load แต่หากต้องการติดตั้งอุปกรณ์มากกว่าหนึ่งตัวต่อเฟสให้พิจารณาในขั้นตอนที่ 2

## 6.2 ขั้นตอนที่ 2

### 6.2.1 อุปกรณ์ไฟฟ้า 3 เฟส

อุปกรณ์ที่มีขนาด (Size) เกินขอบเขตจำกัดในขั้นตอนที่ 1 สามารถนำเข้าระบบได้ก็ต่อเมื่อ

- (ก) ระบบของผู้ใช้ไฟฟ้าจะต้องไม่สร้างกระแสฮาร์มอนิก (Harmonic Current) ที่จุด PCC. เกินค่าขีดจำกัดในตารางที่ 5-1
- (ข) ค่าแรงดันฮาร์มอนิกที่จุด PCC. ก่อนที่จะต่อเชื่อมโหลดใหม่จะต้องมีค่าไม่เกิน 75% ของค่าขีดจำกัดในตารางที่ 5-2
- (ค) ค่า Shot-Circuit Level ต้องมีค่าไม่ต่ำมาก

เพื่อความสะดวกในการพิจารณา ตารางที่ ผ-1 และ ผ-2 ในภาคผนวกได้แสดงขนาดของอุปกรณ์ประเภท Converter และ A.C. Regulator ที่มีค่ากระแสฮาร์มอนิกไม่เกินค่าตามตารางที่ 5-1

### 6.2.2 อุปกรณ์ไฟฟ้า 1 เฟส

อุปกรณ์ที่เกินขีดจำกัดในขั้นตอนที่ 1 ไม่อนุญาตให้ต่อเข้ากับระบบ

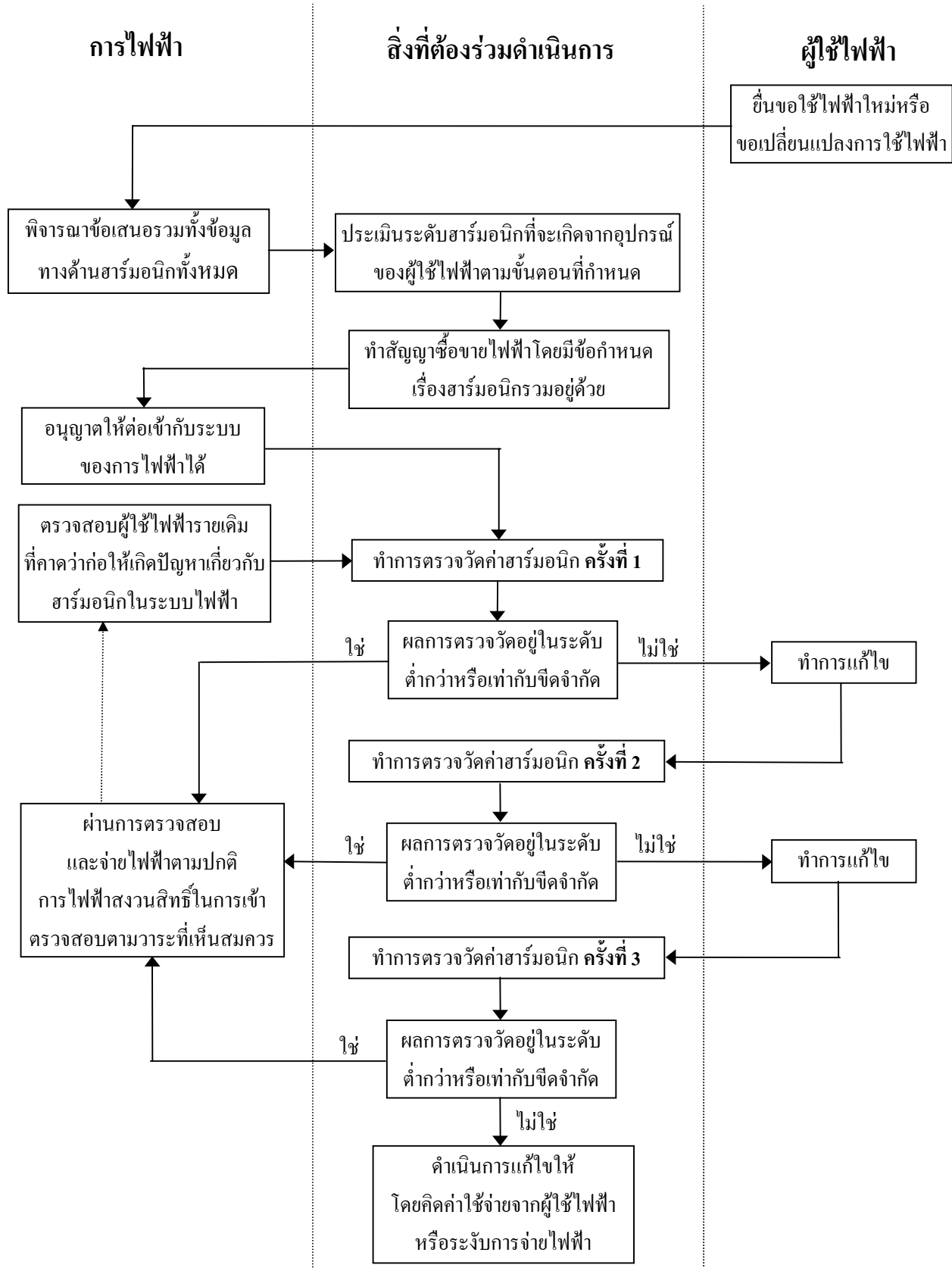
การติดตั้งอุปกรณ์ 1 เฟสจะต้องสอดคล้องกับขีดจำกัดแรงดันไม่สมดุลตาม Engineering

Recommendation P.16 จึงจะสามารถนำเข้าระบบได้

## 6.3 ขั้นตอนที่ 3

อุปกรณ์ประเภท Non-Linear ที่ไม่ผ่านการพิจารณาตาม ขั้นตอนที่ 2 หรือที่จุด PCC.ของระบบมีค่าแรงดันฮาร์มอนิก (Harmonic Voltage) เกิน 75% ของค่าในตารางที่ 5-2 ให้พิจารณาค่าฮาร์มอนิกที่สามารถยอมรับอุปกรณ์เหล่านั้นเข้าระบบได้ตาม ภาคผนวก ผ.3.6

### 7. การบังคับใช้



รูปที่ 7-1 Flow Chart แสดงวิธีการบังคับใช้

### 7.1 ผู้ขอใช้ไฟฟ้ารายใหม่

ผู้ขอใช้ไฟฟ้ารายใหม่ต้องจัดส่งรายละเอียดของอุปกรณ์และการคำนวณให้การไฟฟ้าฯ ตรวจสอบ โดยแสดงให้เห็นว่า เมื่อมีการต่อเข้ากับระบบไฟฟ้าแล้ว จะไม่ก่อให้เกิดฮาร์มอนิกเกินขีดจำกัดฯ ข้างต้น การไฟฟ้าฯ ขอสงวนสิทธิ์ในการไม่จ่ายไฟฟ้า หากการต่อใช้ไฟฟ้าดังกล่าวก่อให้เกิดผลกระทบต่อระบบไฟฟ้าและผู้ใช้ไฟฟ้ารายอื่น

### 7.2 ผู้ขอเปลี่ยนแปลงการใช้ไฟฟ้า

ผู้ขอเปลี่ยนแปลงการใช้ไฟฟ้าจะต้องปฏิบัติเช่นเดียวกับข้อ 7.1 โดยจะต้องจัดส่งรายละเอียดของ อุปกรณ์และการคำนวณทั้ง โหลดเดิมและ โหลดที่มีการเปลี่ยนแปลงให้การไฟฟ้าฯ ตรวจสอบ

### 7.3 ผู้ใช้ไฟฟ้ารายเดิม

ถ้าทางการไฟฟ้าฯ ตรวจสอบแล้วพบว่าการใช้ไฟฟ้าของผู้ใช้ไฟฟ้ารายเดิมนั้น ก่อให้เกิดฮาร์มอนิกเกินขีดจำกัดฯ ข้างต้น ผู้ใช้ไฟฟ้าจะต้องทำการปรับปรุงแก้ไขเพื่อลดผลกระทบดังกล่าว หากผู้ใช้ไฟฟ้าไม่ดำเนินการปรับปรุงแก้ไข การไฟฟ้าฯ จะเข้าไปทำการปรับปรุงแก้ไข โดยคิดค่าใช้จ่ายจากผู้ไฟฟ้า หรืองดการจ่ายไฟฟ้า

**ภาคผนวก**

**ข้อแนะนำในการวัดและอุปกรณ์ที่ใช้ในการวัดกระแสและแรงดันฮาร์มอนิก**

**ผ.1 ขนาดสูงสุดของอุปกรณ์ Convertor - พิจารณาตามขั้นตอนที่ 2**

ตารางที่ ผ-1 และ ผ-2 เป็นแนวทางในการพิจารณาขนาดของอุปกรณ์ที่อนุญาตให้ติดตั้งเข้ากับระบบไฟฟ้า ซึ่งเป็นไปตามขอบเขตกำหนดในขั้นตอนที่ 2

**ตารางที่ ผ-1**

**ขนาดสูงสุดของอุปกรณ์ Convertor แต่ละตัว**

**พิจารณาตามขีดจำกัดของกระแสฮาร์มอนิก ขั้นตอนที่ 2**

ระดับแรงดันที่จุดต่อร่วม (kV)	การทำงานของ Convertor	ขนาดอุปกรณ์ (kVA) แบ่งตามจำนวนพัลส์ของอุปกรณ์ 3 เฟส		
		3 พัลส์	6 พัลส์	12 พัลส์
0.400	ไม่มีการควบคุม	-	150	300
	กึ่งควบคุม	-	65*	-
	ควบคุม	-	100	150
11 , 12 , 22 และ 24	ไม่มีการควบคุม	400	1000	3000
	กึ่งควบคุม	-	500*	-
	ควบคุม	-	800	1500
33	ไม่มีการควบคุม	1200	3000	7600
	กึ่งควบคุม	-	1200*	-
	ควบคุม	-	2400	3800
115	ไม่มีการควบคุม	1800	5200	15000
	กึ่งควบคุม	-	2200*	-
	ควบคุม	-	4700	7500

\* หมายเหตุ

**1. การติดตั้งอุปกรณ์ Convertor จำนวนมาก**

ขนาดโดยรวมของอุปกรณ์ Convertor อาจมีค่าสูงกว่าตาราง ผ-1 หากมีการใช้งาน หรือการควบคุมที่ต่างกัน พิจารณาตามหัวข้อ ผ.2.1 “Coincidence Factor” และตารางที่ ผ-3

**2. อุปกรณ์ Convertor ชนิด 3 พัลส์**

จะไม่ยอมรับการติดตั้งอุปกรณ์ Convertor ชนิดนี้ที่ระดับแรงดัน 400 V เพราะจะเกิดกระแสตรง (Direct Current) ในระบบไฟฟ้าแรงดันต่ำ

\* หมายเหตุ (ต่อ)

3. อุปกรณ์ Convertor ที่มีการทำงานแบบกึ่งควบคุม

จากตาราง ผ-1 ขนาดของอุปกรณ์ Convertor แบบ 6 พัลส์ ที่มีการทำงานแบบกึ่งควบคุมจะเป็น Convertor แบบ Three-Thyristor / Three-Diode Half Controlled Bridges

4. อุปกรณ์ Convertor ที่มีการทำงานแบบไม่มีการควบคุม Firing Angle

ขนาดของ Convertor ที่มีการทำงานแบบไม่มีการควบคุม Firing Angle ในตาราง ผ-1 เป็นขนาดที่คำนึงถึงผลสืบเนื่องจากอิมพีแดนซ์ของหม้อแปลงที่จะช่วยลดกระแสฮาร์มอนิกให้ต่ำกว่าค่าที่ควรจะเป็นจากการคำนวณทางทฤษฎี

5. ความแม่นยำในการควบคุม

ขนาดของอุปกรณ์ดังกล่าว ถือว่าการทำงานของอุปกรณ์ต้องมีความแม่นยำในการควบคุมการทำงาน เช่น Firing Pulse จะต้องสอดคล้องกันทั้ง 3 เฟส

ตารางที่ ผ-2

ขนาดสูงสุดของอุปกรณ์ A.C. Regulator แต่ละตัว

พิจารณาตามขอบเขตของกระแสฮาร์มอนิก ขั้นตอนที่ 2

ระดับแรงดัน ที่จุดต่อร่วม (kV)	3 เฟส		1 เฟส
	* 6 Thyristor Type (kVA)	3 Diode/ 3 Thyristor Type (kVA)	* 2 Thyristor Full Wave Type (kVA)
0.400	100	85	25 (240 V) 45 (415 V)
11 และ 12	900	600	-

\* หมายเหตุ อุปกรณ์กลุ่มนี้อาจรวมถึงอุปกรณ์ไตรแอก (Triac) แบบ 3 เฟส หรือ 1 เฟส โดยไตรแอกจะมีโครงสร้างเป็น Two Thyristors แบบ Common Gate

ผ.2 วิธีการพิจารณาเมื่อมีการใช้งานอุปกรณ์ที่สร้างฮาร์มอนิกมากกว่า 1 ตัว

โดยสถิติเกี่ยวกับกระแสฮาร์มอนิกที่เกิดจากการใช้งานอุปกรณ์ที่ไม่เป็นเชิงเส้น (Non-Linear Load) หลายตัวที่แหล่งจ่ายพลังงานเดียวกัน ได้ทำการตรวจสอบเปรียบเทียบระหว่างค่าที่วัดได้จริงกับค่าที่คำนวณ พบว่าสามารถใช้ค่าตัวประกอบการคูณจากตาราง ผ-3 เพื่อประมาณค่าฮาร์มอนิกที่เกิดจากการใช้อุปกรณ์ดังกล่าว หลาย ๆ ตัวที่จุดต่อร่วมเดียวกันได้ แต่หากพบว่ามีอุปกรณ์ตัวใดตัวหนึ่งสร้างฮาร์มอนิกมากกว่าร้อยละ 60 ของค่ากระแสฮาร์มอนิกที่เกิดขึ้นทั้งหมด ควรจะใช้ค่าที่เกิดขึ้นจริง สำหรับตัวประกอบการคูณ (Coincidence Factor) การพิจารณาจะเป็นไปตามที่แสดงไว้ในตาราง ผ-3

ตารางที่ ผ-3

ค่าตัวประกอบการคูณสำหรับใช้หาผลรวมของกระแสฮาร์มอนิก \*

กลุ่มที่	ชนิดและรูปแบบการใช้งาน Convertor	ตัวประกอบการคูณ
1	Convertor ชนิดทำงานแบบไม่มีการควบคุม ( มีค่าสูงเพราะโอกาสที่จะเกิดฮาร์มอนิกสูงสุดมีมาก )	0.9
2	Convertor ชนิดทำงานโดยวิธีควบคุม Firing Angle ซึ่งมีการใช้งานเป็นช่วงเวลาที่แน่นอน และทำให้เกิดค่ากระแสฮาร์มอนิกสูงหลายครั้งในแต่ละวัน ( มีโอกาสพอสมควรในการเกิดฮาร์มอนิกสูงสุด จากอุปกรณ์หลาย ๆ ตัว )	0.75
3	Convertor ชนิดทำงานโดยวิธีควบคุม Firing Angle มีการใช้เป็นอิสระใช้งานเป็นพัก ๆ ตลอดวัน หรือเพียงสร้างกระแสฮาร์มอนิกในช่วงเวลาเริ่มเดินเครื่อง ( มีค่าที่ต่ำเหมาะสำหรับใช้พิจารณาค่ากระแสฮาร์มอนิกสูงสุด ที่เป็นช่วงเวลาอื่น ๆ )	0.6 เมื่อมีการใช้งาน Convertor ไม่เกิน 3 ตัว 0.5 เมื่อมีการใช้งาน Convertor ตั้งแต่ 4 ตัวขึ้นไป

\* หมายเหตุ ตามที่ได้กล่าวไว้ในหัวข้อ ผ.2 คือค่าตัวคูณดังกล่าวจะใช้ก็ต่อเมื่อไม่มี Convertor ตัวใดสร้างกระแสฮาร์มอนิกเกินร้อยละ 60 ของค่ากระแสฮาร์มอนิกที่เกิดขึ้นทั้งหมด แต่หากพบว่า Convertor ตัวใดตัวหนึ่งสร้างกระแสฮาร์มอนิกเกินร้อยละ 60 จะใช้ตัวคูณเท่ากับ 1 ตัวคูณในตาราง ผ-3 สามารถใช้สำหรับพิจารณาผลรวมของกระแสฮาร์มอนิกที่เกิดจากการใช้งานอุปกรณ์จำนวนมาก ๆ ได้ โดยใช้ประกอบการพิจารณากับค่าในตารางที่ 5-1 หรือตาราง ผ-1 และ ผ-2

ผ.3 การปฏิบัติตามข้อกำหนดในขั้นตอนที่ 2 และ 3

ผ.3.1 วิธีการวัด

จำเป็นต้องมีการตรวจวัดฮาร์มอนิกก่อนที่จะมีการติดตั้งอุปกรณ์ที่ไม่เป็นเชิงเส้น ไม่ว่าจะเป็นผู้ใช้ไฟฟ้ารายใหม่ หรือลูกค้าเดิมที่ต้องการติดตั้งอุปกรณ์เพิ่มเติม ซึ่งควรจะตรวจวัดขณะที่เกิดความเพี้ยนฮาร์มอนิกสูงสุด ส่วนใหญ่จะเป็นช่วงเวลาที่มีความต้องการพลังงานต่ำสุดจากระบบไฟฟ้าโดยไม่มีการใช้เครื่องกำเนิดไฟฟ้าที่ไม่ใช่ของระบบ โดยแบ่งขั้นตอนการตรวจวัดดังนี้



การตรวจวัดตามขั้นตอนที่ 2

- (1) ผู้ใช้ไฟฟ้ารายใหม่ ตรวจวัดค่าความเพี้ยนฮาร์มอนิกของแรงดัน เพื่อดูว่าค่าความเพี้ยนของแรงดันที่จุดต่อรวมไม่เกินร้อยละ 75 ของค่าในตารางที่ 5-2 และพิจารณาผู้ใช้ไฟฟ้าตามขั้นตอนที่ 2
- (2) ผู้ใช้ไฟฟ้ารายเดิม ตรวจวัดค่าความเพี้ยนฮาร์มอนิกของแรงดันเหมือนในข้อ (1) และตรวจวัดค่ากระแสฮาร์มอนิก เพื่อใช้เป็นข้อมูลสำหรับประมาณค่าอุปกรณ์ใหม่ ตามขั้นตอนที่ 2 (วิธีการคำนวณตามหัวข้อ ผ.3.5)

การตรวจวัดตามขั้นตอนที่ 3

- (3) ผู้ใช้ไฟฟ้ารายใหม่ ตรวจวัดค่าความเพี้ยนของแรงดันฮาร์มอนิกที่จุดต่อรวม เพื่อใช้เป็นข้อมูลสำหรับประมาณค่าความเพี้ยนของแรงดันที่จะยอมรับได้สำหรับการติดตั้งอุปกรณ์ที่ไม่เป็นเชิงเส้นตัวใหม่ และอาจตรวจวัดค่ากระแสฮาร์มอนิก เพื่อดูการเปลี่ยนแปลงในช่วงเวลาต่างๆของค่ากระแสแต่ละเฟสในแต่ละวัน ของ Feeder ที่มีการขอใช้ไฟฟ้า (วิธีการคำนวณตามหัวข้อ ผ.3.6.1)
- (4) ผู้ใช้ไฟฟ้ารายเดิม ตรวจวัดค่าความเพี้ยนฮาร์มอนิกของแรงดันและกระแสของ Feeder ผู้ใช้ไฟฟ้ารายดังกล่าว เพื่อให้ได้ข้อมูลสำหรับประมาณค่าอุปกรณ์ที่จะติดตั้งเพิ่ม (วิธีการคำนวณตามหัวข้อ ผ.3.6.2)

ผ.3.2 ข้อมูลของผู้ใช้ไฟฟ้าเพื่อใช้ประกอบการพิจารณาตามขั้นตอนที่ 2 และ 3

การขอใช้ไฟฟ้า ผู้ขอจะต้องให้ข้อมูลเกี่ยวกับ โรงงาน และอุปกรณ์ที่มีการใช้งานในโรงงานซึ่งข้อมูลบางอย่างอาจขอได้จากผู้ผลิตอุปกรณ์ ดังรายละเอียดต่อไปนี้

ผู้ใช้ไฟฟ้ารายใหม่

- (1) ประเภทและขนาดของโรงงานที่ต้องการใช้ไฟฟ้า
- (2) ขนาดและจุดต่อรวมของคาปาซิเตอร์ที่ใช้ปรับปรุง Power Factor และอุปกรณ์กรองฮาร์มอนิก
- (3) จำนวนพัลส์ของ Converter , ชนิดของ A.C Regulator และรายละเอียดอื่นๆเกี่ยวกับอุปกรณ์ รวมทั้งวิธีการต่อหม้อแปลง ซึ่งอาจทำให้เกิด Phase Displacement ระหว่างอุปกรณ์ Converter แต่ละตัว
- (4) ค่ากระแสฮาร์มอนิกที่เกิดขึ้นทั้งหมด โดยจะแสดงค่าสูงสุดแบบ R.M.S ของแต่ละอันดับฮาร์มอนิกที่เวลาใด ๆ และจะวัดค่ากระแสฮาร์มอนิกขณะที่มีค่าความเพี้ยนฮาร์มอนิกของแรงดันสูงสุด ซึ่งจะเป็นขณะที่มีโหลดเต็มพิกัดของโรงงาน

- (5) ชนิดและช่วงเวลาทำงานของอุปกรณ์ต่าง ๆ ในโรงงาน โดยเฉพาะช่วงเวลาที่เกิดกระแสฮาร์โมนิกสูงสุด
- (6) ข้อมูลขณะเกิดกระแสฮาร์โมนิกสูงสุดผิดปกติ (พิจารณาตามหัวข้อที่ 9 ของ Engineering Recommendation G.5/3 เรื่อง “Short Duration Harmonic”)

#### ผู้ใช้ไฟฟ้ารายเดิม

ใช้ข้อมูลเช่นเดียวกับผู้ใช้ไฟฟ้ารายใหม่ตั้งแต่ (1)-(6) และ

- (7) ความสัมพันธ์ของ Phase Displacement ของฮาร์โมนิกที่เกิดจากอุปกรณ์ใหม่และอุปกรณ์เดิมที่มีอยู่ หากไม่สามารถหาข้อมูลนี้ได้ ให้พิจารณาตามหัวข้อ ผ.2 ของภาคผนวก ตามตาราง ผ-3 หรือพิจารณาค่ากระแสฮาร์โมนิกสูงสุด ที่เกิดจากผู้ใช้ไฟ หลังจากการติดตั้งสมบูรณ์แล้ว โดยจะต้องไม่เกินค่าที่กำหนดไว้ในตารางที่ 5-1 ซึ่งสามารถตรวจสอบได้โดยการวัดจริง

#### ผ.3.3 ข้อมูลสำหรับผู้ขอใช้ไฟฟ้า

- (1) ระดับของการลัดวงจรของระบบที่จุดต่อร่วม
- (2) รายละเอียดของค่าความเพี้ยนฮาร์โมนิกของแรงดันที่จุดต่อร่วมที่มีอยู่แล้ว
- (3) หากพิจารณาตามขั้นตอนที่ 3 ผู้ใช้ไฟฟ้ารายใหม่จะต้องการข้อมูลของค่ากระแสฮาร์โมนิกที่ยอมรับให้เกิดขึ้นที่จุดต่อร่วม ส่วนผู้ใช้ไฟฟ้ารายเดิมจะต้องการข้อมูลค่ากระแสฮาร์โมนิกที่ยอมรับให้เกิดขึ้นที่จุดต่อร่วม ซึ่งเป็นผลรวมระหว่างอุปกรณ์ที่ติดตั้งเพิ่มกับอุปกรณ์เดิมที่มีอยู่

#### ผ.3.4 ค่าอิมพีแดนซ์ของระบบ (System Impedance)

ค่าอิมพีแดนซ์ของระบบจ่ายไฟฟ้า เมื่อมองจากจุดต่อร่วม (PCC) จะขึ้นอยู่กับความถี่ของกระแสที่กำลังใช้งาน ค่าความต้านทาน ค่าอินดักแตนซ์ (Inductance) และค่าคาปาซิแตนซ์ (Capacitance) ของระบบและของโหลดที่ต่ออยู่กับระบบ เมื่อพิจารณาถึงผลของกระแสฮาร์โมนิกที่ผลิตโดยผู้ใช้ไฟฟ้า พบว่าเป็นไปได้ยากที่จะมีข้อมูลอย่างเพียงพอเกี่ยวกับระบบและคุณสมบัติของโหลดเพื่อใช้ในการศึกษาเกี่ยวกับฮาร์โมนิกได้อย่างถูกต้องและชัดเจน จุดประสงค์ของเอกสารเพื่อแนะนำใช้ในกรณีที่มีข้อมูลไม่เพียงพอ โดยจะสมมุติว่าค่าอิมพีแดนซ์ของระบบเป็นอินดักทีฟ (Inductive) และแปรผันกับความถี่ และไม่มีผลของรีโซแนนซ์ (Resonance)

ที่ระดับแรงดัน 115 kV ควรจะมีข้อมูลอย่างเพียงพอเพื่อใช้ในการคำนวณโดยใช้โปรแกรมคอมพิวเตอร์ โดยเฉพาะฮาร์โมนิกอันดับที่สูงขึ้น และอันดับที่เป็น 3 เท่า (Triplen) ควรจะสนใจเป็นพิเศษ ในกรณีที่กล่าวแล้ว การต่อขดลวดของหม้อแปลงจะเป็นสาเหตุหลักและต้องถูกแทนในการคำนวณอย่างระมัดระวัง

#### ผ.3.5 การประเมินกระแสฮาร์โมนิกสำหรับขั้นตอนที่ 2

กรณีที่ผู้ใช้ไฟฟ้าเดิมต้องการที่จะติดตั้งอุปกรณ์ไฟฟ้าประเภทไม่เป็นเชิงเส้น (Non-Linear Load) เพิ่มภายในขั้นตอนที่ 2 การพิจารณาถึงการประยุกต์ใช้มีความจำเป็นที่จะต้องทำร่วมกับผู้ใช้ไฟฟ้า เพื่อหาค่ากระแสฮาร์โมนิก ซึ่งเกิดจากโหลดตัวใหม่ โดยต้องไม่มีการรวมของค่าที่มีอยู่เดิม

กับค่าของกระแสฮาร์โมนิกใหม่ ซึ่งเกินจากค่าที่อนุญาตในตารางที่ 5-1 จากนั้นก็เป็นที่ได้ว่าผู้ใช้ไฟฟ้าหรือผู้ขายอุปกรณ์จะไปประมาณคุณสมบัติเกี่ยวกับฮาร์โมนิกของอุปกรณ์ให้ได้ตามที่กำหนด

การประมาณค่าถูกทำขึ้นโดยใช้ผลที่ได้จากการวัดยังสถานที่จริงดังที่วางไว้ในส่วนที่ ผ.3.1(2) และอธิบายในส่วน ผ.4 :

สำหรับแต่ละฮาร์โมนิก กำหนดให้

$I_m$  = ค่ากระแสฮาร์โมนิกที่ได้จากการวัด (หัวข้อ (2) ของส่วน ผ.3.1)

$I_p$  = ค่ารวมของกระแสฮาร์โมนิกที่อนุญาตตามตารางที่ 5-1

$I_a$  = ค่าของกระแสฮาร์โมนิกจากโหลดที่ต่อใหม่ ซึ่งยอมรับได้ภายใต้ขั้นตอนที่ 2

$k_1$  = ตัวคูณจากตาราง ผ-3 โดยพิจารณาทั้งผู้ใช้ไฟฟ้าเดิมและโหลดที่ต่อใหม่ ดังนี้

$$I_a = \frac{I_p}{k_1} - I_m$$

จากนั้นก็สามารรถแนะนำต่อผู้ใช้ไฟฟ้าได้ว่า ถ้าการทำงานร่วมกันของโหลดเดิมกับโหลดที่ต่อเข้าไปใหม่จะเป็นที่ยอมรับ เมื่อโหลดที่ติดตั้งทั้งหมดไม่ทำให้เกิดกระแสฮาร์โมนิกเกินจาก  $I_p$  (จากตารางที่ 5-1) ซึ่งได้ประมาณว่า  $I_a$  อาจถูกผลิตโดยโหลดที่ต่อเข้ามาใหม่ การวัดควรจะถูกทำในระหว่างการทดสอบนำอุปกรณ์เข้าใช้งาน เพื่อมั่นใจว่าค่าของ  $I_p$  ไม่เกินจากที่กำหนด

ในการใช้วิธีการที่กล่าวมาแล้ว จำนวนค่าของ  $I_a$  ไม่ให้เกินจากที่กำหนด จะต้องใช้ตัวประกอบการคูณ  $k_1$  (Coincidence Factor) ดังนั้นเป็นที่ได้ว่าบางครั้งค่าของ  $I_p$  จะเกินจากที่กำหนด (ดู Section 10.2 ของ Engineering Recommendation G.5/3 เรื่อง “Automatic Mains Harmonic Analyzer”) เมื่อทำการวัดเพื่อหาค่าจริงของกระแสที่ถูกผลิตขึ้น ก็ควรตระหนักถึงเรื่องนี้ไว้ด้วย ซึ่งก็จะช่วยลดค่าใช้จ่ายในการหาวิธีการวัดแบบใหม่

### ผ.3.6 การประมาณค่าแรงดันและกระแสฮาร์โมนิกสำหรับขั้นตอนที่ 3

จะมีปัญหา 2 แบบเกิดขึ้นในขั้นตอนที่ 3 ดังที่แสดงไว้ในส่วนที่ ผ.3.1(3) และ (4) ที่กล่าวถึงการต่อเข้าระบบของผู้ใช้ไฟฟ้ารายใหม่ หรือการพิจารณาถึงการติดตั้งอุปกรณ์ประเภทไม่เป็นเชิงเส้นเพิ่มสำหรับผู้ใช้ไฟฟ้ารายเดิม ความจริงการพิจารณาการเพิ่มโหลดภายใต้ขั้นตอนที่ 3 นี้ บอกเป็นนัยว่ากระแสฮาร์โมนิกที่คาดว่าจะถูกผลิตออกมาจะมีค่ามากกว่าค่าที่แนะนำไว้ตามตารางที่ 5-1 หรือค่าความเพี้ยนฮาร์โมนิกของแรงดัน (Voltage Distortion) ที่จุดต่อร่วม (PCC) เกินร้อยละ 75 ของค่าในตารางที่ 5-2 การประเมินผลกระทบจากโหลดที่เพิ่มเข้ามาในระบบนั้น ควรทำโดยใช้ข้อมูลที่ดีที่สุดเท่าที่หาได้ และวิเคราะห์โดยพิจารณาคุณลักษณะที่แท้จริงของระบบ เช่น ค่าอิมพีแดนซ์ (Impedance) และความถี่ อย่างไรก็ตามอาจเป็นไปได้ยากที่จะมีข้อมูลอย่างเพียงพอให้คำนวณได้อย่างจริงจัง และวิธีการประมาณต่อไปนี้ เป็นเสมือนข้อแนะนำ (Guide) สำหรับแต่ละฮาร์โมนิกให้

- kV = แรงดันของระบบที่จุดต่อร่วม (PCC) หน่วย kV (เฟสต่อเฟส)
- n = อันดับของฮาร์โมนิก
- Vp = ค่าความเพี้ยนฮาร์โมนิกของแรงดันที่ยอมรับได้ ตามตารางที่ 5-2
- Vm = ค่าความเพี้ยนฮาร์โมนิกของแรงดันที่วัดได้ ตามส่วนที่ ผ.3.1(3), ผ.3.1(4) และ ผ.4
- Va = ค่าความเพี้ยนฮาร์โมนิกของแรงดันซึ่งควรจะเป็นที่ยอมรับได้ขั้นตอนที่ 3 เนื่องจากโหลดที่ต่อเข้าไปใหม่
- k2 = ตัวประกอบการคูณจากตาราง ผ-3 โดยพิจารณาทั้งโหลดใหม่ และ โหลดที่มีอยู่แล้วที่จุดต่อร่วม PCC
- F = ระดับของการลัดวงจรของระบบที่จุดต่อ (System Short-Circuit Level) หน่วย MVA , ดูส่วน ผ.3.3(1)

$$\text{ดังนั้น} \quad Va = \frac{Vp}{k2} - Vm \quad \%$$

#### ผ.3.6.1 ผู้ใช้ไฟฟ้าใหม่

เริ่มแรกในกรณีของการเชื่อมต่อผู้ใช้ไฟฟ้ายาใหม่ภายใต้ขั้นตอนที่ 3 ต้องประมาณค่าของกระแสฮาร์โมนิกที่ยอมรับได้ก่อน

ในกรณีที่ต้องเปลี่ยนค่าของ Va ไปเป็นกระแสฮาร์โมนิกให้ Ia = ค่ากระแสฮาร์โมนิกที่ควรจะเป็นที่ยอมรับได้ถ้าถูกสร้างขึ้นโดยโหลดที่ต่อใหม่

$$\text{ดังนั้น} \quad Ia = \frac{Va \times 10 \times F}{\sqrt{3} \times kV \times n} \quad \text{A rms}$$

จากนั้นก็สามารณแนะนำกับผู้ใช้ไฟฟ้าได้ว่าโหลดที่จะต่อใหม่ยอมรับได้หรือไม่ ซึ่งทำให้กระแสฮาร์โมนิกที่สร้างขึ้นไม่เกินค่าของ Ia ที่คำนวณได้ และจะทำการวัดหลังจากต่อโหลดเข้าใช้งาน เพื่อแสดงให้เห็นว่าค่าดังกล่าวไม่เกินจากที่กำหนด

#### ผ.3.6.2 ผู้ใช้ไฟฟ้าเดิม

ในรายการที่ 2 นี้ การต่อโหลดประเภทไม่เป็นเชิงเส้น (Non-Linear Load) เพิ่มเข้าไปโดยผู้ใช้ไฟฟ้าเดิม จำเป็นที่จะต้องประมาณค่ากระแสฮาร์โมนิกที่สามารถยอมรับโดยพิจารณาทั้งโหลดที่มีอยู่เดิมและโหลดใหม่รวมกัน เริ่มแรกให้กำหนดตามส่วนที่ ผ.3.6 ค่าความเพี้ยนฮาร์โมนิกของแรงดัน (Va) ซึ่งสามารถยอมรับได้ภายใต้ขั้นตอนที่ 3 เนื่องจากโหลดที่ต่อเข้าไปใหม่โดยผู้ใช้ไฟฟ้า สำหรับการคำนวณในส่วนนี้ ตัวประกอบการคูณที่จะได้จากตารางที่ ผ-3 จะต้องสัมพันธ์กับความแตกต่างในการติดตั้งอุปกรณ์ของผู้ใช้ไฟฟ้ายาที่พิจารณาและผู้ใช้ไฟฟ้ายาอื่นรอบจุดต่อร่วม (PCC) นั่นคือ k2 ของส่วน ผ.3.6

สำหรับแต่ละฮาร์โมนิกกำหนดให้

- $I_c$  = กระแสฮาร์มอนิกที่ยอมรับได้จากการรวมกันของโหลดเดิมกับโหลดใหม่
- $I_m$  = ค่าที่วัดได้ของกระแสฮาร์มอนิกที่มีอยู่เดิมที่จุด PCC (คู่อ (2) ของหัวข้อ ผ.3.1)
- $I_a$  = ค่ากระแสฮาร์มอนิกที่ยอมรับได้ภายใต้ขั้นตอนที่ 3 จากโหลดที่ต่อใหม่
- $k_1$  = ตัวประกอบการคูณร่วมระหว่างโหลดเดิมของผู้ใช้ไฟฟ้ากับโหลดที่ต่อใหม่

ดังนั้น 
$$I_a = \frac{V_a \times 10 \times F}{\sqrt{3} \times kV \times n} \quad A \text{ rms}$$

ซึ่ง  $V_a$  ได้ถูกกำหนดนิยามไว้แล้วในข้อที่ ผ.3.6 และ

$$I_c = k_1(I_m + I_a) \quad A \text{ rms}$$

จากนั้นก็สามารบอกกับผู้ใช้ไฟฟ้าได้ว่าการต่อโหลดเข้าใช้งานร่วมกันระหว่างโหลดเดิมกับโหลดใหม่จะเป็นที่ยอมรับได้ เมื่อไม่ทำให้เกิดกระแสฮาร์มอนิกเกินจากค่าของ  $I_c$  แล้ว ยังรวมถึงค่ากระแสฮาร์มอนิก  $I_a$  ที่มีผลต่อโหลดใหม่ ข้อตกลงนี้จะเป็นการจำกัดค่ากระแสฮาร์มอนิกรวมที่ถูกผลิตออกมาจากโหลดที่ติดตั้งอยู่ทั้งหมดให้เป็นค่า  $I_c$  และการวัดควรจะถูกทำหลังจากต่อ โหลดเข้าใช้งาน เพื่อให้แน่ใจว่ามีค่าไม่เกินจากที่กำหนด

ในการทำงานเกี่ยวกับการวัดค่าของ  $I_a$  และ  $I_p$  (คู่อหน้าสุดท้ายของส่วน ผ.3.5) ก็มีโอกาเป็นไปได้ที่ว่าบางครั้งจะมีค่าสูงกว่าค่าของ  $I_c$  ที่ได้จากการคำนวณ

#### ผ.4 หลักการของการวัด (Measurement Procedure)

โดยทั่วไปการวัดค่ากระแสฮาร์มอนิกและค่าความเพี้ยนฮาร์มอนิกของแรงดัน เพื่อประเมินตามขีดจำกัดของข้อกำหนดนี้ จะต้องวัดค่าที่มีอยู่เดิมหรือบริเวณที่จะติดตั้งอุปกรณ์ใหม่ในอนาคต เพื่อให้ได้ข้อมูลที่ต้องการจะต้องคำนึงถึง เครื่องวัด วิธีการวัด และจุดตรวจวัด ให้สอดคล้องกับชนิดของฮาร์มอนิกที่จะทำการวัด สิ่งที่จะต้องให้ความสำคัญ มีดังต่อไปนี้

**จุดตรวจวัด** จุดที่จะทำการวัดโดยทั่วไปแล้วจะดำเนินการที่จุดต่อร่วม (PCC) ซึ่งเป็นจุดที่ใช้ประเมินผู้ใช้ไฟฟ้า อย่างไรก็ตามอาจมีความจำเป็นที่จะต้องวัดที่จุดอื่นๆเพิ่มเติม เช่น จุดที่ต่อกับอุปกรณ์ที่มีคุณสมบัติไม่เป็นเชิงเส้น โดยตรง เพื่อหาคุณลักษณะของฮาร์มอนิกที่เกิดขึ้น สำหรับนำมาประกอบในการพิจารณาประเมินผู้ใช้ไฟฟ้าได้ถูกต้องยิ่งขึ้น ในกรณีที่จุดต่อร่วมเป็นระบบแรงดันต่ำสามารถที่จะต่อวัดแรงดันได้โดยตรง สำหรับระดับแรงดันที่สูงขึ้นจุดต่อเครื่องวัดจะเป็นด้านแรงต่ำของหม้อแปลงแรงดัน (Voltage Transformer : VT) ส่วนจุดวัดกระแสจะต้องต่อผ่านหม้อแปลงกระแส (Current Transformer : CT) ดังนั้นคุณสมบัติของทั้งหม้อแปลงแรงดันและหม้อแปลงกระแสจะต้องตอบสนองความถี่ได้ถูกต้องในช่วงกว้าง

ช่วงเวลาของการวัด ช่วงเวลาที่เหมาะสมสำหรับการวัดขึ้นกับคุณลักษณะของฮาร์มอนิกที่เกิดขึ้น เช่น ถ้าฮาร์มอนิกมีลักษณะที่ค่อนข้างจะคงที่ (Steady State) เวลาที่ใช้วัดเพียง 24 ชั่วโมงก็อาจจะเพียงพอ จุดสำคัญคือช่วงเวลาทำการวัดต้องครบช่วงเวลาการทำงานของอุปกรณ์หรือการใช้ไฟฟ้าของผู้ใช้ไฟฟ้านั้นๆ โดยทั่วไปแล้วช่วงเวลาสำหรับการวัดอย่างต่ำ 7 วัน

เวลาของการวัด<sup>1</sup> 10 วินาที ต่อการวัดฮาร์มอนิก 1 ครั้ง  
 การทำการวัดซ้ำ<sup>1</sup> ทำการวัดซ้ำทุก ๆ 15 นาที หรือครบช่วงเวลาทำงาน  
 ฮาร์มอนิกที่จะวัด ทำการวัดตั้งแต่อันดับที่ 2 ถึงอันดับที่ 19 ของทั้งกระแสและแรงดันฮาร์มอนิกตามที่ระบุในตารางขีดจำกัด นอกจากนี้ให้ดูหมายเหตุข้อ 4

หมายเหตุ

- 1) ค่านี้ระบุไว้ใน Engineering Recommendation G.5/3 อย่างไรก็ตามในการกำหนดค่าต่างๆและวิธีการวัดที่เหมาะสม สามารถประยุกต์ใช้ตามข้อแนะนำการวัดฮาร์มอนิกใน IEC 1000-4-7
- 2) ในกรณีผู้ใช้ไฟฟ้ายาวเดิม ข้อมูลที่เกี่ยวกับการใช้ไฟฟ้า อุปกรณ์ที่เป็นแหล่งกำเนิด และระดับความเพี้ยนฮาร์มอนิกของแรงดันที่มีอยู่เดิม รวมทั้งอุปกรณ์ไฟฟ้าที่ต่อเข้ากับระบบใหม่ จะเป็นประโยชน์สำหรับการกำหนดช่วงเวลาของการวัดได้เหมาะสมยิ่งขึ้น
- 3) ผลของความเพี้ยนฮาร์มอนิกของแรงดัน และสภาวะรีโซแนนซ์ ส่วนใหญ่จะแสดงให้เห็นในช่วง Light Load
- 4) การบันทึกค่าแรงดันและกระแสฮาร์มอนิก อาจเปลี่ยนแปลงได้ เพื่อให้ได้ข้อมูลมีเพียงพอที่แสดงให้เห็นว่าฮาร์มอนิกไหนมีความสำคัญ การสุ่มวัดค่าอาจช่วยในการเลือกฮาร์มอนิกที่จะทำการบันทึก
- 5) ไม่ควรใช้ Capacitive Voltage Transformer (CVT) ในการตรวจวัดค่าฮาร์มอนิก เพราะจะทำให้ผลที่อันดับสูงๆผิดเพี้ยนไปเนื่องจากการตอบสนองที่ความถี่สูงๆของ CVT ไม่ดีเพียงพอ
- 6) สำหรับในกรณีที่มีการต่อคาปาซิเตอร์ที่จุดประสงค์เพื่อแก้ปัญหา Power Factor หรือระบบกรองฮาร์มอนิก (Harmonic Filter) อยู่ใกล้กับจุดตรวจวัด จะต้องทำการวัดหลายๆกรณีเพื่อให้สะท้อนและครอบคลุมถึงผลการทำงานของอุปกรณ์เหล่านี้ทุกๆกรณีต่อระดับฮาร์มอนิกที่จุดต่อร่วม

## เอกสารอ้างอิง

1. Engineering Recommendation G.5/3 September 1976 The Electricity Council Chief Engineer Conference “Limits for Harmonics in The United Kingdom Electricity Supply System”
2. The State Energy Commission of Western Australia (SECWA)  
Part 2 : Technical Requirement
3. IEC 1000 : Electromagnetic Compatibility (EMC)  
Part 4 : Testing and Measurement Techniques  
Section 7 : General Guide on Harmonics and Interharmonics Measurements and Instrumentation  
for Power Supply Systems and Equipment Connected thereto

## สิ่งแนบที่ 5

รายละเอียดข้อกำหนดของอุปกรณ์ควบคุมที่ใช้เชื่อมต่อกับระบบควบคุม  
ระยะไกลของศูนย์ควบคุมการจ่ายไฟฟ้า



## ข้อกำหนดของอุปกรณ์ควบคุมระยะไกลที่ใช้เชื่อมต่อกับระบบควบคุมระยะไกล ของศูนย์ควบคุมการจ่ายไฟฟ้า

ข้อกำหนดนี้จะระบุชนิดของข้อมูล วิธีการ มาตรฐาน และอุปกรณ์ประกอบต่างๆเพื่อการรับ-ส่งข้อมูลระหว่างอุปกรณ์ควบคุมระยะไกลของผู้ขอใช้บริการกับระบบควบคุมระยะไกลของการไฟฟ้าส่วนภูมิภาค ซึ่งติดตั้งอยู่ที่ศูนย์ควบคุมการจ่ายไฟฟ้าเพื่อให้สามารถนำข้อมูลทั้งหมดมาแสดงผลบนระบบควบคุมระยะไกลของศูนย์ควบคุมการจ่ายไฟฟ้าได้

**1.1** จำนวนและชนิดของข้อมูลที่ผู้ขอใช้บริการจะต้องรับ-ส่งข้อมูลระหว่างอุปกรณ์ควบคุมระยะไกลของผู้ขอใช้บริการกับระบบควบคุมระยะไกลของศูนย์ควบคุมการจ่ายไฟฟ้า แต่ละรูปแบบเป็นไปตามตารางที่ 1-5

### **1.2** รูปแบบและมาตรฐานการสื่อสารข้อมูล

อุปกรณ์ควบคุมระยะไกลของผู้ขอใช้บริการจะต้องรับ-ส่งข้อมูลกับระบบควบคุมระยะไกลของศูนย์ควบคุมการจ่ายไฟฟ้าแบบเรียลไทม์ (Real Time) ด้วยโพรโทคอล DNP 3.0 Level 3 over IP โดยมีรายละเอียดโพรไฟล์ของอุปกรณ์ และตารางใช้งาน (Device Profile and Implementation Table) ตามที่การไฟฟ้าส่วนภูมิภาคกำหนด ทั้งนี้ระบบสื่อสารที่เหมาะสมในแต่ละสถานที่ตั้งของผู้ขอใช้บริการ ต้องได้รับความเห็นชอบจากการไฟฟ้าส่วนภูมิภาค

### **1.3** สัญญาณอินพุต (Input Point)

#### **1.3.1** อินพุตที่เป็นค่าอนาล็อก (Analog Input)

จะต้องจัดหาอุปกรณ์ควบคุมระยะไกลที่มีค่าความเที่ยงตรงผิดพลาดไม่เกินกว่า  $\pm 0.2\%$  ของค่าเต็มสเกล (Full Scale) และเมื่อรวมค่าความเที่ยงตรงของซีที (CT) หรือพีที (PT) แล้วต้องมีค่าความเที่ยงตรงผิดพลาดไม่เกินกว่า  $\pm 1\%$

#### **1.3.2** อินพุตที่เป็นค่าสถานะ (Status Input)

อุปกรณ์ควบคุมระยะไกลต้องสามารถรับค่าสถานะได้ทั้ง ชนิดคอนแทกเดี่ยว (Single-Contact) และ ชนิดคอนแทกคู่ (Double Contact) สำหรับค่าสถานะที่เกิดในลักษณะลำดับของเหตุการณ์ (Sequence of Event; SOE) จะต้องมีความละเอียดในการบันทึกข้อมูลไม่เกินกว่า 1 มิลลิวินาที

### **1.4** สัญญาณเอาต์พุต (Output Point)

**1.4.1** สำหรับรูปแบบที่ 7 เอาต์พุตสำหรับการควบคุม (Control Output) สำหรับสั่งควบคุมปลด/สับ สวิตช์ตัดโหลดต้องเป็นแบบเลือกและตรวจสอบกลับก่อนปฏิบัติการ (Select-Check-Before-Operate: SCBO)

**1.4.2** สำหรับรูปแบบที่ 9, 10 และ 11 เอาต์พุตสำหรับการควบคุม (Control Output) สำหรับสั่งควบคุมปลด/สับ สวิตช์อุปกรณ์ตัดโหลดเซอร์กิตเบรกเกอร์ที่จุดเชื่อมต่อ และเซอร์กิตเบรกเกอร์ที่เกี่ยวข้องกับการเชื่อมต่อจะต้องเป็นแบบเลือกและตรวจสอบกลับก่อนปฏิบัติการ (Select-Check-Before-Operate: SCBO)

### 1.5 แหล่งจ่ายไฟฟ้าของอุปกรณ์ควบคุมระยะไกล

ผู้ใช้บริการต้องจัดหาและติดตั้งแหล่งจ่ายไฟฟ้าทั้งชนิดกระแสสลับ และกระแสตรงสำหรับจ่ายไฟฟ้าให้อุปกรณ์ที่ใช้ในการรับ-ส่งข้อมูลกับระบบควบคุมระยะไกลของการไฟฟ้าส่วนภูมิภาค จำนวน 2 แหล่งเป็นอย่างน้อย ตามรูปแบบการเชื่อมต่อที่ 9, 10 และ 11

### 1.6 การปรับปรุงหรือขยายระบบไฟฟ้า

กรณีที่ผู้เชื่อมต่อมีการปรับปรุง ขยายระบบไฟฟ้า หรือเปลี่ยนแปลงรูปแบบการเชื่อมต่อจะต้องดำเนินการปรับปรุงหรือเปลี่ยนระบบการรับส่งข้อมูลให้เป็นไปตามข้อกำหนดที่ระบุไว้

ตารางที่ 1 : อินพุต/เอาต์พุตของ FRTU-RCS โหลดเบรกสวิตช์ระบบ 22 หรือ 33 กิโลโวลต์ (Load Break Switch) ของรูปแบบการเชื่อมโยงที่ 7

1.1 สัญญาณอินพุตที่เป็นอนาล็อก (Analog Input Points):

Item	Bay Name	Point Name	Descriptor		Point Type	DNP Mapping Points			Remark
			Unit	Scale		Object	Class	Addr#	
1	22 or 33 kV RCS	Current Phase A	A	0..600	AI	O:32 V:02	2		Depend on "CT Ratio"
2	22 or 33 kV RCS	Current Phase B	A	0..600	AI	O:32 V:02	2		Depend on "CT Ratio"
3	22 or 33 kV RCS	Current Phase C	A	0..600	AI	O:32 V:02	2		Depend on "CT Ratio"
4	22 or 33 kV RCS	Voltage A-B	kV	0..xx	AI	O:32 V:02	2		Depend on "Rated of Voltage"
5	22 or 33 kV RCS	Voltage B-C	kV	0..xx	AI	O:32 V:02	2		Depend on "Rated of Voltage"
6	22 or 33 kV RCS	Voltage C-A	kV	0..xx	AI	O:32 V:02	2		Depend on "Rated of Voltage"
7	22 or 33 kV RCS	Frequency	Hz	0..60	AI	O:32 V:02	2		
8	22 or 33 kV RCS	Active Power	MW	+/- .....	AI	O:32 V:02	2		Calculated point for direct ac inputs
9	22 or 33 kV RCS	Reactive Power	MVAR	+/- .....	AI	O:32 V:02	2		Calculated point for direct ac inputs
10	22 or 33 kV RCS	Power Factor	%	+/- 100	AI	O:32 V:02	2		Calculated point for direct ac inputs

1.2 สัญญาณเอาต์พุตสำหรับการควบคุม (Control Output):

Item	Bay Name	Point Name	Descriptor		Point Type	DNP Mapping Points			Remark
			Pulse On Close	Pulse On Trip		Object	Class	Addr#	
1	22 or 33 kV RCS	RCS Command	Close	Open	SBO	O:12 V:01	-		

### 1.3 สัญญาณอินพุตที่เป็นค่าสถานะ (Status Input Points):

Item	Bay Name	Point Name	Descriptor				Point Type	DNP Mapping Points			Remark
			0	1	2	3		Object	Class	Addr#	
1	22 or 33 kV RCS	RCS Status	Undef.	Close	Open	Fault	SOE	O:02 V:02	1		
2	22 or 33 kV RCS	RCS Control Mode	Undef.	Local	Remote	Fault	DI	O:02 V:01	1		
3	22 or 33 kV RCS	Mechanical Device Status	Undef.	Lock	Free	Fault	DI	O:02 V:01	1		
4	22 or 33 kV RCS	Gas Low Pressure Alarm/Lockout	Normal	Alarm	-	-	DI	O:02 V:01	1		
5	22 or 33 kV RCS	Battery Common Alarm	Normal	Alarm	-	-	DI	O:02 V:01	3		
6	22 or 33 kV RCS	Enclosure Door Open	Normal	Alarm	-	-	DI	O:02 V:01	1		
7	22 or 33 kV RCS	Phase Fault Condition	Normal	Alarm	-	-	SOE	O:02 V:02	1		
8	22 or 33 kV RCS	Earth Fault Condition	Normal	Alarm	-	-	SOE	O:02 V:02	1		

ตารางที่ 2 : อินพุต/เอาต์พุตรูปแบบการเชื่อมต่อกับระบบ 115 กิโลโวลต์ ของ กฟภ. ของรูปแบบการเชื่อมโยงที่ 9 และ 10

2.1 สัญญาณอินพุตที่เป็นอนาล็อก (Analog Input Points):

Item	Bay Name	Point Name	Descriptor		Point Type	DNP Mapping Points			Remark
			Unit	Scale		Object	Class	Addr#	
1	115kV DG_-Line_	Current Phase A	A	0..600	AI	O:32 V:02	2		Depend on "CT Ratio"
2	115kV DG_-Line_	Current Phase B	A	0..600	AI	O:32 V:02	2		Depend on "CT Ratio"
3	115kV DG_-Line_	Current Phase C	A	0..600	AI	O:32 V:02	2		Depend on "CT Ratio"
4	115kV DG_-Line_	Voltage A-B	kV	0..150	AI	O:32 V:02	2		
5	115kV DG_-Line_	Voltage B-C	kV	0..150	AI	O:32 V:02	2		
6	115kV DG_-Line_	Voltage C-A	kV	0..150	AI	O:32 V:02	2		
7	115kV DG_-Line_	Frequency	Hz	0..60	AI	O:32 V:02	2		
8	115kV DG_-Line_	Active Power	MW	+/-.....	AI	O:32 V:02	2		Calculated point for direct ac inputs
9	115kV DG_-Line_	Reactive Power	MVAR	+/-.....	AI	O:32 V:02	2		Calculated point for direct ac inputs
10	115kV DG_-Line_	Power Factor	%	+/- 100	AI	O:32 V:02	2		Calculated point for direct ac inputs

2.2 สัญญาณเอาต์พุตสำหรับการควบคุม (Control Output):

Item	Bay Name	Point Name	Descriptor		Point Type	DNP Mapping Points			Remark
			Pulse On Close	Pulse On Trip		Object	Class	Addr#	
1	115kV DG_-Line_	_YB-01 Command	Close	Open	SBO	O:12 V:01	-		
2	115kV DG_-Line_	_YB-01 Close Bypass Sync. Command	Close	-	SBO	O:12 V:01	-		
3	115kV DG_-Line_	_YS-01 Command	Close	Open	SBO	O:12 V:01	-		
4	115kV DG_-Line_	_YS-02 Command	Close	Open	SBO	O:12 V:01	-		

### 2.3 สัญญาณอินพุตที่เป็นค่าสถานะ (Status Input Points):

Item	Bay Name	Point Name	Descriptor				Point Type	DNP Mapping Points			Remark
			0	1	2	3		Object	Class	Addr#	
1	115kV DG_-Line_	_YB-01 Status	Undef.	Close	Open	Fault	SOE	O:02 V:02	1		
2	115kV DG_-Line_	_YB-01 Control Set on	Undef.	Local	Remote	Fault	DI	O:02 V:01	1		
3	115kV DG_-Line_	_YS-01 Status	Undef.	Close	Open	Fault	DI	O:02 V:01	1		
4	115kV DG_-Line_	_YS-01 Control Set on	Undef.	Local	Remote	Fault	DI	O:02 V:01	1		
5	115kV DG_-Line_	_YS-02 Status	Undef.	Close	Open	Fault	DI	O:02 V:01	1		
6	115kV DG_-Line_	_YS-02 Control Set on	Undef.	Local	Remote	Fault	DI	O:02 V:01	1		
7	115kV DG_-Line_	_YG-02 Status	Undef.	Close	Open	Fault	DI	O:02 V:01	1		
8	115kV DG_-Line_	50BF Switch Status	Undef.	On	Off	Fault	DI	O:02 V:01	1		
9	115kV DG_-Line_	Under/Over Frequency Relay Status	Undef.	On	Off	Fault	DI	O:02 V:01	1		
10	115kV DG_-Line_	Sync. Switch Status	Normal	Auto	Manual	Fault	DI	O:02 V:01	1		
11	115kV DG_-Line_	Inter-Trip Switch Status	Undef.	On	Off	Fault	DI	O:02 V:01	1		
12	115kV DG_-Line_	Distance Relay Phase A	Normal	Trip	-	-	SOE	O:02 V:02	1		
13	115kV DG_-Line_	Distance Relay Phase B	Normal	Trip	-	-	SOE	O:02 V:02	1		
14	115kV DG_-Line_	Distance Relay Phase C	Normal	Trip	-	-	SOE	O:02 V:02	1		
15	115kV DG_-Line_	Distance Relay Earth Fault	Normal	Trip	-	-	SOE	O:02 V:02	1		
16	115kV DG_-Line_	Distance Relay Trip	Normal	Trip	-	-	SOE	O:02 V:02	1		
17	115kV DG_-Line_	Distance Relay zone 1	Normal	Trip	-	-	SOE	O:02 V:02	1		
18	115kV DG_-Line_	Distance Relay zone 2	Normal	Trip	-	-	SOE	O:02 V:02	1		
19	115kV DG_-Line_	Distance Relay zone 3	Normal	Trip	-	-	SOE	O:02 V:02	1		
20	115kV DG_-Line_	O/C Relay Phase A	Normal	Trip	-	-	SOE	O:02 V:02	1		
21	115kV DG_-Line_	O/C Relay Phase B	Normal	Trip	-	-	SOE	O:02 V:02	1		
22	115kV DG_-Line_	O/C Relay Phase C	Normal	Trip	-	-	SOE	O:02 V:02	1		
23	115kV DG_-Line_	E/F Relay	Normal	Trip	-	-	SOE	O:02 V:02	1		

### 2.3 สัญญาณอินพุตที่เป็นค่าสถานะ (Status Input Points):(ต่อ)

Item	Bay Name	Point Name	Descriptor				Point Type	DNP Mapping Points			Remark
			0	1	2	3		Object	Class	Addr#	
24	115kV DG_ -Line_	O/C or E/F Time Delay	Normal	Trip	-	-	SOE	O:02 V:02	1		
25	115kV DG_ -Line_	O/C or E/F Instantaneous	Normal	Trip	-	-	SOE	O:02 V:02	1		
26	115kV DG_ -Line_	Directional O/C Relay Phase A	Normal	Trip	-	-	SOE	O:02 V:02	1		
27	115kV DG_ -Line_	Directional O/C Relay Phase B	Normal	Trip	-	-	SOE	O:02 V:02	1		
28	115kV DG_ -Line_	Directional O/C Relay Phase C	Normal	Trip	-	-	SOE	O:02 V:02	1		
29	115kV DG_ -Line_	Directional E/F Relay	Normal	Trip	-	-	SOE	O:02 V:02	1		
30	115kV DG_ -Line_	Under/Over Frequency Step 1	Normal	Alarm	-	-	DI	O:02 V:01	1		
31	115kV DG_ -Line_	Under/Over Frequency Step 2	Normal	Trip	-	-	SOE	O:02 V:02	1		
32	115kV DG_ -Line_	Under/Over Voltage Step 1	Normal	Alarm	-	-	DI	O:02 V:01	1		
33	115kV DG_ -Line_	Under/Over Voltage Step 2	Normal	Trip	-	-	SOE	O:02 V:02	1		
34	115kV DG_ -Line_	Transformer Differential Relay	Normal	Trip	-	-	SOE	O:02 V:02	1		
35	115kV DG_ -Line_	Transformer Internal Protection	Normal	Trip	-	-	SOE	O:02 V:02	1		
36	115kV DG_ -Line_	Teleprotection	Normal	Trip	-	-	SOE	O:02 V:02	1		
37	115kV DG_ -Line_	Time Delayed (CB Fail)	Normal	Trip	-	-	SOE	O:02 V:02	1		
38	115kV DG_ -Line_	Synchronizing Check	Normal	Operated	-	-	SOE	O:02 V:02	1		
39	115kV DG_ -Line_	Sync. Relay MCB Trip	Normal	Alarm	-	-	DI	O:02 V:01	1		
40	115kV DG_ -Line_	Protection Relay DC Supply	Normal	Fail	-	-	DI	O:02 V:01	1		
41	115kV DG_ -Line_	DC Supply Control Circuit	Normal	Fail	-	-	DI	O:02 V:01	1		
42	115kV DG_ -Line_	AC Supply Control Circuit	Normal	Fail	-	-	DI	O:02 V:01	1		
43	115kV DG_ -Line_	Gas low press warning	Normal	Alarm	-	-	DI	O:02 V:01	1		
44	115kV DG_ -Line_	Gas low press lockout	Normal	Lockout	-	-	SOE	O:02 V:02	1		
45	115kV DG_ -Line_	Trip Cct. Supervision 1 (TC1)	Normal	Fail	-	-	DI	O:02 V:01	1		
46	115kV DG_ -Line_	Trip Cct. Supervision 2 (TC2)	Normal	Fail	-	-	DI	O:02 V:01	1		
47	115kV DG_ -Line_	Spring Charge	Normal	Fail	-	-	DI	O:02 V:01	1		

ตารางที่ 3 : อินพุต/เอาต์พุตรูปแบบการเชื่อมต่อกับระบบ 115 กิโลโวลต์ ของ กฟภ. ของรูปแบบการเชื่อมโยงที่ 11

3.1 สัญญาณอินพุตที่เป็นอนาล็อก (Analog Input Points): (สำหรับเบย์ที่ 1, 2 และ 3)

Item	Bay Name	Point Name	Descriptor		Point Type	DNP Mapping Points			Remark
			Unit	Scale		Object	Class	Addr#	
1	115kV DG_-Line_	Current Phase A	A	0..1200	AI	O:32 V:02	2		Depend on “CT Ratio”
2	115kV DG_-Line_	Current Phase B	A	0..1200	AI	O:32 V:02	2		Depend on “CT Ratio”
3	115kV DG_-Line_	Current Phase C	A	0..1200	AI	O:32 V:02	2		Depend on “CT Ratio”
4	115kV DG_-Line_	Voltage A-B	kV	0..150	AI	O:32 V:02	2		
5	115kV DG_-Line_	Voltage B-C	kV	0..150	AI	O:32 V:02	2		
6	115kV DG_-Line_	Voltage C-A	kV	0..150	AI	O:32 V:02	2		
7	115kV DG_-Line_	Frequency	Hz	0..60	AI	O:32 V:02	2		
8	115kV DG_-Line_	Active Power	MW	+/-.....	AI	O:32 V:02	2		Calculated point for direct ac inputs
9	115kV DG_-Line_	Reactive Power	MVAR	+/-.....	AI	O:32 V:02	2		Calculated point for direct ac inputs
10	115kV DG_-Line_	Power Factor	%	+/- 100	AI	O:32 V:02	2		Calculated point for direct ac inputs

3.2 สัญญาณเอาต์พุตสำหรับการควบคุม (Control Output): (สำหรับเบย์ที่ 1, 2 และ 3)

Item	Bay Name	Point Name	Descriptor		Point Type	DNP Mapping Points			Remark
			Pulse On Close	Pulse On Trip		Object	Class	Addr#	
1	115kV DG_-Line_	_YB-01 Command	Close	Open	SBO	O:12 V:01	-		
2	115kV DG_-Line_	_YB-01 Close Bypass Sync.Command	Close	-	SBO	O:12 V:01	-		
3	115kV DG_-Line_	_YS-01 Command	Close	Open	SBO	O:12 V:01	-		
4	115kV DG_-Line_	_YS-02 Command	Close	Open	SBO	O:12 V:01	-		
5	115kV DG_-Line_	Auto Reclose On/Off Command	On	Off	SBO	O:12 V:01	-		สำหรับเบย์ที่ 1 และ 2 เท่านั้น



### 3.3 สัญญาณอินพุตที่เป็นค่าสถานะ (Status Input Points): (สำหรับเบย์ที่ 1 และ 2)

Item	Bay Name	Point Name	Descriptor				Point Type	DNP Mapping Points			Remark
			0	1	2	3		Object	Class	Addr#	
1	115kV DG_-Line_	_YB-01 Status	Undef.	Close	Open	Fault	SOE	O:02 V:02	1		
2	115kV DG_-Line_	_YB-01 Control Set on	Undef.	Local	Remote	Fault	DI	O:02 V:01	1		
3	115kV DG_-Line_	_YS-01 Status	Undef.	Close	Open	Fault	DI	O:02 V:01	1		
4	115kV DG_-Line_	_YS-01 Control Set on	Undef.	Local	Remote	Fault	DI	O:02 V:01	1		
5	115kV DG_-Line_	_YS-02 Status	Undef.	Close	Open	Fault	DI	O:02 V:01	1		
6	115kV DG_-Line_	_YS-02 Control Set on	Undef.	Local	Remote	Fault	DI	O:02 V:01	1		
7	115kV DG_-Line_	_YG-02 Status	Undef.	Close	Open	Fault	DI	O:02 V:01	1		
8	115kV DG_-Line_	50BF Switch Status	Undef.	On	Off	Fault	DI	O:02 V:01	1		
9	115kV DG_-Line_	Auto Reclose Relay Status	Undef.	On	Off	Fault	DI	O:02 V:01	1		
10	115kV DG_-Line_	Under/Over Frequency Relay Status	Undef.	On	Off	Fault	DI	O:02 V:01	1		
11	115kV DG_-Line_	Sync. Switch Status	Normal	Auto	Manual	Fault	DI	O:02 V:01	1		
12	115kV DG_-Line_	Inter-Trip Switch Status	Undef.	On	Off	Fault	DI	O:02 V:01	1		
13	115kV DG_-Line_	Distance Relay Phase A	Normal	Trip	-	-	SOE	O:02 V:02	1		
14	115kV DG_-Line_	Distance Relay Phase B	Normal	Trip	-	-	SOE	O:02 V:02	1		
15	115kV DG_-Line_	Distance Relay Phase C	Normal	Trip	-	-	SOE	O:02 V:02	1		
16	115kV DG_-Line_	Distance Relay Earth Fault	Normal	Trip	-	-	SOE	O:02 V:02	1		
17	115kV DG_-Line_	Distance Relay Trip	Normal	Trip	-	-	SOE	O:02 V:02	1		
18	115kV DG_-Line_	Distance Relay zone 1	Normal	Trip	-	-	SOE	O:02 V:02	1		
19	115kV DG_-Line_	Distance Relay zone 2	Normal	Trip	-	-	SOE	O:02 V:02	1		
20	115kV DG_-Line_	Distance Relay zone 3	Normal	Trip	-	-	SOE	O:02 V:02	1		
21	115kV DG_-Line_	Distance Switch on to Fault	Normal	Trip	-	-	SOE	O:02 V:02	1		
22	115kV DG_-Line_	Distance Relay VT Failure	Normal	Alarm	-	-	SOE	O:02 V:02	1		
23	115kV DG_-Line_	Directional O/C Relay Phase A	Normal	Trip	-	-	SOE	O:02 V:02	1		

### 3.3 สัญญาณอินพุตที่เป็นค่าสถานะ (Status Input Points): (สำหรับเบย์ที่ 1 และ 2)(ต่อ)

Item	Bay Name	Point Name	Descriptor				Point Type	DNP Mapping Points			Remark
			0	1	2	3		Object	Class	Addr#	
24	115kV DG_-Line_	Directional O/C Relay Phase B	Normal	Trip	-	-	SOE	O:02 V:02	1		
25	115kV DG_-Line_	Directional O/C Relay Phase C	Normal	Trip	-	-	SOE	O:02 V:02	1		
26	115kV DG_-Line_	Directional E/F Relay	Normal	Trip	-	-	SOE	O:02 V:02	1		
27	115kV DG_-Line_	Line Differential Relay	Normal	Trip	-	-	SOE	O:02 V:02	1		
28	115kV DG_-Line_	BUS Differential Relay	Normal	Trip	-	-	SOE	O:02 V:02	1		
29	115kV DG_-Line_	Teleprotection	Normal	Trip	-	-	SOE	O:02 V:02	1		
30	115kV DG_-Line_	Time Delayed (CB Fail)	Normal	Trip	-	-	SOE	O:02 V:02	1		
31	115kV DG_-Line_	Synchronizing Check	Normal	Operated	-	-	SOE	O:02 V:02	1		
32	115kV DG_-Line_	Sync. Relay MCB Trip	Normal	Alarm	-	-	DI	O:02 V:01	1		
33	115kV DG_-Line_	Auto Reclose Relay	Normal	Trip	-	-	SOE	O:02 V:02	1		
34	115kV DG_-Line_	Auto Reclose Lockout	Normal	Trip	-	-	SOE	O:02 V:02	1		
35	115kV DG_-Line_	Protection Relay DC Supply	Normal	Fail	-	-	DI	O:02 V:01	1		
36	115kV DG_-Line_	DC Supply Control Circuit	Normal	Fail	-	-	DI	O:02 V:01	1		
37	115kV DG_-Line_	AC Supply Control Circuit	Normal	Fail	-	-	DI	O:02 V:01	1		
38	115kV DG_-Line_	Gas low press warning	Normal	Alarm	-	-	DI	O:02 V:01	1		
39	115kV DG_-Line_	Gas low press lockout	Normal	Lockout	-	-	SOE	O:02 V:02	1		
40	115kV DG_-Line_	Trip Cct. Supervision 1 (TC1)	Normal	Fail	-	-	DI	O:02 V:01	1		
41	115kV DG_-Line_	Trip Cct. Supervision 2 (TC2)	Normal	Fail	-	-	DI	O:02 V:01	1		
42	115kV DG_-Line_	Spring Charge	Normal	Fail	-	-	DI	O:02 V:01	1		

### 3.4 สัญญาณอินพุตที่เป็นค่าสถานะ (Status Input Points): (สำหรับเบย์ที่ 3)

Item	Bay Name	Point Name	Descriptor				Point Type	DNP Mapping Points			Remark
			0	1	2	3		Object	Class	Addr#	
1	115kV DG_ -Line_	_YB-01 Status	Undef.	Close	Open	Fault	SOE	O:02 V:02	1		
2	115kV DG_ -Line_	_YB-01 Control Set on	Undef.	Local	Remote	Fault	DI	O:02 V:01	1		
3	115kV DG_ -Line_	_YS-01 Status	Undef.	Close	Open	Fault	DI	O:02 V:01	1		
4	115kV DG_ -Line_	_YS-01 Control Set on	Undef.	Local	Remote	Fault	DI	O:02 V:01	1		
5	115kV DG_ -Line_	_YS-02 Status	Undef.	Close	Open	Fault	DI	O:02 V:01	1		
6	115kV DG_ -Line_	_YS-02 Control Set on	Undef.	Local	Remote	Fault	DI	O:02 V:01	1		
7	115kV DG_ -Line_	50BF Switch Status	Undef.	On	Off	Fault	DI	O:02 V:01	1		
8	115kV DG_ -Line_	Under/Over Frequency Relay Status	Undef.	On	Off	Fault	DI	O:02 V:01	1		
9	115kV DG_ -Line_	Sync. Switch Status	Normal	Auto	Manual	Fault	DI	O:02 V:01	1		
10	115kV DG_ -Line_	Inter-Trip Switch Status	Undef.	On	Off	Fault	DI	O:02 V:01	1		
11	115kV DG_ -Line_	O/C Relay Phase A	Normal	Trip	-	-	SOE	O:02 V:02	1		
12	115kV DG_ -Line_	O/C Relay Phase B	Normal	Trip	-	-	SOE	O:02 V:02	1		
13	115kV DG_ -Line_	O/C Relay Phase C	Normal	Trip	-	-	SOE	O:02 V:02	1		
14	115kV DG_ -Line_	E/F Relay	Normal	Trip	-	-	SOE	O:02 V:02	1		
15	115kV DG_ -Line_	O/C or E/F Time Delay	Normal	Trip	-	-	SOE	O:02 V:02	1		
16	115kV DG_ -Line_	O/C or E/F Instantaneous	Normal	Trip	-	-	SOE	O:02 V:02	1		
17	115kV DG_ -Line_	Under/Over Frequency Step 1	Normal	Alarm	-	-	DI	O:02 V:01	1		
18	115kV DG_ -Line_	Under/Over Frequency Step 2	Normal	Trip	-	-	SOE	O:02 V:02	1		
19	115kV DG_ -Line_	Under/Over Voltage Step 1	Normal	Alarm	-	-	DI	O:02 V:01	1		
20	115kV DG_ -Line_	Under/Over Voltage Step 2	Normal	Trip	-	-	SOE	O:02 V:02	1		
21	115kV DG_ -Line_	Transformer Differential Relay	Normal	Trip	-	-	SOE	O:02 V:02	1		
22	115kV DG_ -Line_	Transformer Internal Protection	Normal	Trip	-	-	SOE	O:02 V:02	1		
23	115kV DG_ -Line_	BUS Differential Relay	Normal	Trip	-	-	SOE	O:02 V:02	1		

### 3.4 สัญญาณอินพุตที่เป็นค่าสถานะ (Status Input Points): (สำหรับเบย์ที่ 3) (ต่อ)

Item	Bay Name	Point Name	Descriptor				Point Type	DNP Mapping Points			Remark
			0	1	2	3		Object	Class	Addr#	
24	115kV DG_-Line_	Time Delayed (CB Fail)	Normal	Trip	-	-	SOE	O:02 V:02	1		
25	115kV DG_-Line_	Synchronizing Check	Normal	Operated	-	-	SOE	O:02 V:02	1		
26	115kV DG_-Line_	Sync. Relay MCB Trip	Normal	Alarm	-	-	DI	O:02 V:01	1		
27	115kV DG_-Line_	Protection Relay DC Supply	Normal	Fail	-	-	DI	O:02 V:01	1		
28	115kV DG_-Line_	DC Supply Control Circuit	Normal	Fail	-	-	DI	O:02 V:01	1		
29	115kV DG_-Line_	AC Supply Control Circuit	Normal	Fail	-	-	DI	O:02 V:01	1		
30	115kV DG_-Line_	Gas low press warning	Normal	Alarm	-	-	DI	O:02 V:01	1		
31	115kV DG_-Line_	Gas low press lockout	Normal	Lockout	-	-	SOE	O:02 V:02	1		
32	115kV DG_-Line_	Trip Cct. Supervision 1 (TC1)	Normal	Fail	-	-	DI	O:02 V:01	1		
33	115kV DG_-Line_	Trip Cct. Supervision 2 (TC2)	Normal	Fail	-	-	DI	O:02 V:01	1		
34	115kV DG_-Line_	Spring Charge	Normal	Fail	-	-	DI	O:02 V:01	1		

หมายเหตุ : อินพุต/เอาต์พุต ตามตารางที่ 3 ทั้งหมด เป็นการกำหนดขั้นต่ำเท่านั้น โดย กฟภ. มีสิทธิ์ในการเพิ่มสัญญาณ อินพุต/เอาต์พุต เพื่อความเหมาะสมในการบริหารจัดการระบบโครงข่าย



ตารางที่ 4 : อินพุต/เอาต์พุตของ FRTU-LBS โหลดเบรกสวิตช์ระบบ 115 กิโลโวลต์ (Load Break Switch for Bypass SPP) ของรูปแบบการเชื่อมโยงที่ 11

4.1 สัญญาณเอาต์พุตสำหรับการควบคุม (Control Output):

Item	Bay Name	Point Name	Descriptor		Point Type	DNP Mapping Points			Remark
			Pulse On Close	Pulse On Trip		Object	Class	Addr#	
1	115 kV LBS	LBS Command	Close	Open	SBO	O:12 V:01	-		

4.2 สัญญาณอินพุตที่เป็นค่าสถานะ (Status Input Points):

Item	Bay Name	Point Name	Descriptor				Point Type	DNP Mapping Points			Remark
			0	1	2	3		Object	Class	Addr#	
1	115 kV LBS	LBS Status	Undef.	Close	Open	Fault	SOE	O:02 V:02	1		
2	115 kV LBS	LBS Control Mode	Undef.	Local	Remote	Fault	DI	O:02 V:01	1		
3	115 kV LBS	Gas Low Pressure Alarm/Lockout	Normal	Alarm	-	-	DI	O:02 V:01	1		
4	115 kV LBS	Battery Common Alarm	Normal	Alarm	-	-	DI	O:02 V:01	3		
5	115 kV LBS	Enclosure Door Open	Normal	Alarm	-	-	DI	O:02 V:01	1		

ตารางที่ 5 : อินพุต/เอาต์พุตสำหรับ 22-33 กิโลโวลต์ ซิงโครเชครีเลย์ (Synchrocheck Relay) สถานีไฟฟ้าของ กฟภ. (เบื้องต้น)

5.1 สัญญาณเอาต์พุตสำหรับการควบคุม (Control Output):

Item	Bay Name	Point Name	Descriptor		Point Type	DNP Mapping Points			Remark
			Pulse On Close	Pulse On Trip		Object	Class	Addr#	
1	22 or 33 kV DG_	_VB-01 Close Bypass Sync.Command	Close	-	SBO	O:12 V:01	-		

5.2 สัญญาณอินพุตที่เป็นค่าสถานะ (Status Input Points):

Item	Bay Name	Point Name	Descriptor				Point Type	DNP Mapping Points			Remark
			0	1	2	3		Object	Class	Addr#	
1	22 or 33 kV DG_	Sync. Switch Status	Normal	Auto	Manual	Fault	DI	O:02 V:01	1		
2	22 or 33 kV DG_	Sync. Relay	Normal	Fail	-	-	DI	O:02 V:01	1		
3	22 or 33 kV DG_	Sync. Relay	Normal	Operated	-	-	SOE	O:02 V:02	1		
4	22 or 33 kV DG_	Sync. Relay MCB Trip	Normal	Alarm	-	-	DI	O:02 V:01	1		

## สิ่งแนบที่ 6

### รายละเอียดขั้นตอนและวิธีการทดสอบคอนเวอร์เตอร์

# รายละเอียดขั้นตอนและวิธีการทดสอบคอนเวอร์เตอร์

## 1. สถาบันหรือหน่วยงานที่ทดสอบ

- 1.1 ระบบผลิตไฟฟ้าจะต้องผ่านการทดสอบจากห้องทดสอบที่การไฟฟ้าส่วนภูมิภาคยอมรับ
- 1.2 ห้องทดสอบจะต้องได้รับการรับรองตามมาตรฐานห้องทดสอบ ISO/IEC 17025:2005 หรือผ่านการตรวจสอบจากหน่วยงาน/สถาบันที่เป็นกลางในประเทศที่การไฟฟ้าส่วนภูมิภาคยอมรับ
- 1.3 ระบบผลิตไฟฟ้าที่ผ่านการทดสอบจากห้องทดสอบในต่างประเทศ จะต้องได้รับการตรวจสอบและรับรองผลการทดสอบจากหน่วยงาน/สถาบัน ที่เป็นกลางในประเทศหรือการไฟฟ้าส่วนภูมิภาคก่อน

## 2. ประเภทของการทดสอบ

### 2.1 การทดสอบในห้องทดสอบ (Laboratory Test)

ทดสอบโดยหน่วยงานตามข้อ 1 และทดสอบเพียง 1 ตัวต่อ 1 รุ่น เพื่อยืนยันว่าหากนำมาติดตั้งใช้งานจริง จะต้องสามารถควบคุมคุณภาพไฟฟ้าและตอบสนองต่อระบบไฟฟ้าได้ตามที่การไฟฟ้าส่วนภูมิภาคกำหนด โดยจะต้องดำเนินการทดสอบในหัวข้อดังต่อไปนี้

#### ตารางแสดงหัวข้อทดสอบและการประเมินผลแต่ละหัวข้อ

ที่	หัวข้อทดสอบ	ประเมินผลตามหัวข้อ
1.	การควบคุมกำลังไฟฟ้า (Active power control)	หัวข้อ 8.1.2
2.	การควบคุมกำลังไฟฟ้ารืแอกทีฟ (Reactive Power control) และวิธีการควบคุมกำลังไฟฟ้ารืแอกทีฟ	หัวข้อ 8.1.3
3.	การป้องกันความถี่ต่ำและความถี่เกิน (Under/Over frequency protection)	หัวข้อ 8.2
4.	แรงดันกระเพื่อม (Voltage Fluctuation)	หัวข้อ 8.3
5.	ฮาร์โมนิก (Harmonics)	หัวข้อ 8.4
6.	การจ่ายไฟฟ้ากระแสตรง (DC injection)	หัวข้อ 8.5
7.	ความสามารถในการทนต่อสภาวะแรงดันต่ำชั่วขณะ (Low voltage fault ride through)	หัวข้อ 12.1
8.	การป้องกันแรงดันต่ำและแรงดันเกิน (Under/Over voltage protection)	หัวข้อ 12.2
9.	การป้องกันการจ่ายไฟแบบระบบไฟฟ้าแยกโดด (Anti-Islanding)	หัวข้อ 12.3
10.	การเชื่อมต่อกลับคืนเข้าสู่ระบบโครงข่าย (Response to utility recovery)	หัวข้อ 12.4



## 2.2 การตรวจวัดคุณภาพไฟฟ้าและการทดสอบภาคสนาม (Field Test)

การทดสอบภาคสนามและการตรวจวัดคุณภาพไฟฟ้าดำเนินการโดยการไฟฟ้าส่วนภูมิภาคดังนี้

### 2.2.1 การทดสอบภาคสนามมีหัวข้อที่ต้องทำการทดสอบดังนี้

- 1) การป้องกันการจ่ายไฟแบบระบบไฟฟ้าแยกโดด (Anti-Islanding)
- 2) การเชื่อมต่อกลับคืนเข้าสู่ระบบโครงข่าย (Response to utility recovery)
- 3) การทดสอบปลดการเชื่อมต่อ (Load rejection)

### 2.2.2 การตรวจวัดคุณภาพไฟฟ้ามีหัวข้อที่ต้องตรวจวัดดังนี้

- (1) แรงดัน (Voltage Level)
- (2) ความถี่ (Frequency)
- (3) ฮาร์โมนิก (Harmonics)
- (4) แรงดันกระเพื่อม (Voltage Fluctuation)

## 3. ขั้นตอนและวิธีการทดสอบในห้องทดสอบ

### 3.1 การทดสอบฮาร์โมนิก

ให้อ้างอิงขั้นตอนวิธีการทดสอบตามมาตรฐาน IEEE หรือ IEC ที่เหมาะสมได้

### 3.2 การทดสอบแรงดันกระเพื่อม

ให้อ้างอิงขั้นตอนวิธีการทดสอบตามมาตรฐาน IEEE หรือ IEC ที่เหมาะสมได้

### 3.3 การทดสอบการจ่ายไฟฟ้ากระแสตรง

ให้อ้างอิงขั้นตอนวิธีการทดสอบตามมาตรฐาน IEEE หรือ IEC ที่เหมาะสมได้

### 3.4 การทดสอบการควบคุมกำลังไฟฟ้ารีแอกทีฟ (Reactive power control) เป็นการทดสอบเพื่อยืนยันว่าระบบผลิตไฟฟ้าสามารถควบคุมการรับหรือจ่ายกำลังไฟฟ้ารีแอกทีฟได้สูงสุดที่ปริมาณเท่าไร โดยมีขั้นตอนในการทดสอบอย่างน้อยดังนี้

- a) ติดตั้งและเชื่อมต่ออุปกรณ์ระบบผลิตไฟฟ้าตามคำแนะนำและข้อกำหนดทางเทคนิคจากผู้ผลิตอุปกรณ์นั้นๆ
- b) ตรวจสอบค่าพารามิเตอร์ทั้งหมดของแหล่งจ่ายไฟฟ้าให้อยู่ในสภาวะการทำงานปกติของอุปกรณ์ระบบผลิตไฟฟ้า

- c) เริ่มทดสอบโดยกำหนดให้ระบบผลิตไฟฟ้าจ่ายไฟที่ศูนย์เปอร์เซ็นต์ของพิกัดกำลังไฟฟ้า จากนั้นทำการปรับให้ระบบผลิตไฟฟ้าจ่ายกำลังไฟฟ้รีแอกทีฟเข้าสู่ระบบจนกระทั่งได้ค่าสูงสุด และทำการบันทึกค่ากำลังไฟฟ้รีแอกทีฟ, ค่าตัวประกอบกำลังไฟฟ้าที่ได้
- d) ทำการทดสอบเหมือนข้อ C) โดยกำหนดให้ระบบผลิตไฟฟ้าจ่ายไฟที่ 10, 20, 30, 40, 50, 60, 70, 80, 90 และ 100 เปอร์เซ็นต์ของพิกัดกำลังไฟฟ้าตามลำดับ และทำการบันทึกค่ากำลังไฟฟ้รีแอกทีฟ, ค่าตัวประกอบกำลังไฟฟ้าที่ได้
- e) กำหนดให้ระบบผลิตไฟฟ้าเริ่มจ่ายไฟที่ศูนย์เปอร์เซ็นต์ของพิกัดกำลังไฟฟ้า จากนั้นทำการปรับให้ระบบผลิตไฟฟ้ารับกำลังไฟฟ้รีแอกทีฟเข้าสู่ระบบจนกระทั่งได้ค่าสูงสุด และทำการบันทึกค่ากำลังไฟฟ้รีแอกทีฟ, ค่าตัวประกอบกำลังไฟฟ้าที่ได้
- f) ทำการทดสอบเหมือนข้อ e) แต่กำหนดให้ระบบผลิตไฟฟ้าจ่ายไฟที่ 10, 20, 30, 40, 50, 60, 70, 80, 90 และ 100 เปอร์เซ็นต์ของพิกัดกำลังไฟฟ้าและทำการบันทึกค่ากำลังไฟฟ้รีแอกทีฟที่, ค่าตัวประกอบกำลังไฟฟ้าที่ได้
- g) จากข้อ C) ถึงข้อ F) สามารถบันทึกผลการทดสอบตามตารางต่อไปนี้

ตารางตัวอย่างการบันทึกผลการทดสอบ

P (ระบบผลิตไฟฟ้า)	P(ที่วัดได้)	±Q (สูงสุดที่วัดได้)	PF. (ที่วัดได้)
0 %			
10 %			
20 %			
30 %			
40 %			
50 %			
60 %			
70 %			
80 %			
90 %			
100 %			

ทั้งนี้สามารถอ้างอิงขั้นตอนวิธีการทดสอบตามมาตรฐานอื่นๆ ที่พิสูจน์ความสามารถในการรับหรือจ่ายกำลังไฟฟ้รีแอกทีฟสูงสุดตามข้อกำหนดนี้

#### 3.4.1) การทดสอบ A fixed displacement factor $\cos \theta$

เพื่อยืนยันว่าระบบผลิตไฟฟ้าสามารถควบคุมการจ่ายไฟในโหมดควบคุม Power Factor แบบคงที่ได้ โดยมีขั้นตอนวิธีการทดสอบอย่างน้อยดังนี้

- a) ติดตั้งและเชื่อมต่ออุปกรณ์ระบบผลิตไฟฟ้าตามคำแนะนำและข้อกำหนดทางเทคนิคจากผู้ผลิตอุปกรณ์นั้นๆ
- b) ตรวจสอบค่าพารามิเตอร์ทั้งหมดของแหล่งจ่ายไฟฟ้าให้อยู่ในสภาวะการทำงานปกติของอุปกรณ์ระบบผลิตไฟฟ้า
- c) ตั้งค่าให้ระบบผลิตไฟฟ้าจ่ายไฟที่ Power Factor Setpoint เท่ากับ 0.90 ตามหลัง (หรือ 0.95 ตามหลัง) โดยที่ระบบผลิตไฟฟ้าจ่ายไฟที่ 0, 10, 20, 30, 40, 50, 60, 70, 80, 90 และ 100 เปอร์เซ็นต์ของพิกัดกำลังไฟฟ้าตามลำดับ
- d) เริ่มทำการทดสอบและทำการบันทึกค่าที่ได้อย่างน้อยดังตารางตัวอย่างการบันทึกผลการทดสอบ
- e) ตั้งค่าให้ระบบผลิตไฟฟ้าจ่ายไฟที่ Power Factor Setpoint เท่ากับ 0.90 นำหน้า (หรือ 0.95 นำหน้า) โดยที่ระบบผลิตไฟฟ้าจ่ายไฟที่ 0, 10, 20, 30, 40, 50, 60, 70, 80, 90 และ 100 เปอร์เซ็นต์ของพิกัดกำลังไฟฟ้าตามลำดับ
- f) เริ่มทำการทดสอบและทำการบันทึกค่าที่ได้อย่างน้อยดังตารางตัวอย่างการบันทึกผลการทดสอบ
- g) ตั้งค่าให้ระบบผลิตไฟฟ้าจ่ายไฟที่ Power Factor Setpoint เท่ากับ 1.0 โดยที่ระบบผลิตไฟฟ้าจ่ายไฟที่ 10, 20, 30, 40, 50, 60, 70, 80, 90 และ 100 เปอร์เซ็นต์ของพิกัดกำลังไฟฟ้าตามลำดับ
- h) เริ่มทำการทดสอบและทำการบันทึกค่าตามตารางต่อไปนี้

ตารางตัวอย่างการบันทึกผลการทดสอบ

P (ระบบผลิตไฟฟ้า)	PF. (ที่กำหนด)	P (ที่วัดได้)	Q (ที่วัดได้)	PF. (ที่วัดได้)
0 %	0.90 ตามหลัง			
10 %	0.90 ตามหลัง			
20 %	0.90 ตามหลัง			
30 %	0.90 ตามหลัง			
40 %	0.90 ตามหลัง			
50 %	0.90 ตามหลัง			
60 %	0.90 ตามหลัง			
70 %	0.90 ตามหลัง			
80 %	0.90 ตามหลัง			
90 %	0.90 ตามหลัง			
100 %	0.90 ตามหลัง			

ตารางตัวอย่างการบันทึกผลการทดสอบ

P (ระบบผลิตไฟฟ้า)	PF. (ที่กำหนด)	P(ที่วัดได้)	Q (ที่วัดได้)	PF. (ที่วัดได้)
0 %	0.90 นำหน้า			
10 %	0.90 นำหน้า			
20 %	0.90 นำหน้า			
30 %	0.90 นำหน้า			
40 %	0.90 นำหน้า			
50 %	0.90 นำหน้า			
60 %	0.90 นำหน้า			
70 %	0.90 นำหน้า			
80 %	0.90 นำหน้า			
90 %	0.90 นำหน้า			
100 %	0.90 นำหน้า			

ทั้งนี้สามารถอ้างอิงขั้นตอนวิธีการทดสอบตามมาตรฐานอื่นๆ ที่สามารถพิสูจน์ความสามารถในการควบคุมการจ่ายไฟในโหมด Power factor แบบคงที่ ตามข้อกำหนด

### 3.4.2) การทดสอบ A variable reactive power depending on the voltage Q(U)

เพื่อยืนยันว่าระบบผลิตไฟฟ้าสามารถควบคุมการจ่ายไฟในโหมดควบคุมแรงดันแบบแรงดันคงที่ได้ โดยมีขั้นตอนวิธีการทดสอบอย่างน้อยดังนี้

- ติดตั้งและเชื่อมต่ออุปกรณ์ระบบผลิตไฟฟ้าตามคำแนะนำและข้อกำหนดทางเทคนิคจากผู้ผลิตอุปกรณ์นั้นๆ
- ตรวจสอบค่าพารามิเตอร์ทั้งหมดของแหล่งจ่ายไฟฟ้าให้อยู่ในสภาวะการทำงานปกติของอุปกรณ์ระบบผลิตไฟฟ้า
- ตั้งค่าให้ระบบผลิตไฟฟ้าจ่ายไฟที่ Voltage Setpoint ดังตารางตัวอย่างบันทึกผลการทดสอบ
- เริ่มทดสอบและบันทึกค่าที่ได้ดังตารางตัวอย่างบันทึกผลการทดสอบ
- ตั้งค่าให้ระบบผลิตไฟฟ้าจ่ายไฟที่ Voltage Setpoint ดังตารางตัวอย่างบันทึกผลการทดสอบ
- เริ่มทดสอบและบันทึกค่าที่ได้ดังตารางต่อไปนี้

ตารางตัวอย่างการบันทึกผลการทดสอบ

P,setpoint (%)	V,setpoint (Vac)	P (ที่วัดได้)	V <sub>L1</sub> (Vac)	V <sub>L2</sub> (Vac)	V <sub>L3</sub> (Vac)	Q (ที่วัดได้) (Var)	Expected Q (Var)	Shifting Q (dQ)
Lower Limits								
<20	0.93Vn							
<20	0.91Vn							
20-30	0.91Vn							
40	0.91Vn							
50	0.91Vn							
60	0.91Vn							
70	0.91Vn							
80	0.91Vn							
90	0.91Vn							
100	0.91Vn							
100	0.90Vn							
100-10	0.90Vn							
10-<5	0.90Vn							

ตารางตัวอย่างการบันทึกผลการทดสอบ

P,setpoint (%)	V,setpoint (Vac)	P (ที่วัดได้)	V <sub>L1</sub> (Vac)	V <sub>L2</sub> (Vac)	V <sub>L3</sub> (Vac)	Q (ที่วัดได้) (Var)	Expected Q (Var)	Shifting Q (dQ)
Lower Limits								
<20	1.07Vn							
<20	1.09Vn							
20-30	1.09Vn							
40	1.09Vn							
50	1.09Vn							
60	1.09Vn							
70	1.09Vn							
80	1.09Vn							
90	1.09Vn							
100	1.09Vn							
100	1.10Vn							
100-10	1.10Vn							
10-<5	1.10Vn							

ทั้งนี้สามารถอ้างอิงขั้นตอนวิธีการทดสอบตามมาตรฐานอื่นๆ ที่สามารถพิสูจน์ความสามารถในการควบคุมการจ่ายไฟในโหมดควบคุมแรงดันแบบแรงดันคงที่ได้ ตามข้อกำหนด

### 3.5 การทดสอบการควบคุมกำลังไฟฟ้า (Active power control)

การทดสอบการควบคุมกำลังไฟฟ้าเพื่อต้องการตรวจสอบว่าระบบผลิตไฟฟ้าสามารถควบคุมกำลังไฟฟ้าได้ดังนี้

1. สามารถปรับลดกำลังไฟฟ้าได้อย่างน้อยครั้งละ 10 เปอร์เซ็นต์ต่อนาที
2. สามารถปรับลดกำลังไฟฟ้าทุกๆ 10 เปอร์เซ็นต์ของพิกัด โดยที่ระบบผลิตไฟฟ้าไม่หลุดการเชื่อมต่อกับระบบโครงข่ายไฟฟ้า
3. มีขั้นตอนวิธีการทดสอบดังนี้
  - a) ติดตั้งและเชื่อมต่ออุปกรณ์ระบบผลิตไฟฟ้าตามคำแนะนำและข้อกำหนดทางเทคนิคจากผู้ผลิตอุปกรณ์นั้นๆ
  - b) ตรวจสอบค่าพารามิเตอร์ทั้งหมดของแหล่งจ่ายไฟฟ้าให้อยู่ในสภาวะการทำงานปกติของอุปกรณ์ระบบผลิตไฟฟ้า
  - c) ตั้งค่าการควบคุมกำลังไฟฟ้าให้ปรับลดลงครั้งละ 10 เปอร์เซ็นต์ จาก 100 เปอร์เซ็นต์ของพิกัดกำลังไฟฟ้าจนกระทั่งถึงเหลือศูนย์เปอร์เซ็นต์ และตั้งค่าการทำงานอื่นๆ ของระบบผลิตไฟฟ้าที่ค่าการทำงานในสภาวะปกติ
  - d) เริ่มทดสอบโดยให้ระบบผลิตไฟฟ้าจ่ายไฟที่ 100 เปอร์เซ็นต์ของพิกัดกำลังไฟฟ้า จากนั้นทำการปรับลดกำลังไฟาลงตามข้อ C) แล้วทำการบันทึกค่ากำลังไฟฟ้าและเวลาที่ระบบผลิตไฟฟ้าสามารถทำการลดกำลังไฟฟ้าได้ในแต่ละครั้ง

ทั้งนี้สามารถอ้างอิงขั้นตอนวิธีการทดสอบตามมาตรฐานอื่นๆ ที่สามารถพิสูจน์ความสามารถในการควบคุมกำลังไฟฟ้าตามข้อกำหนด

### 3.6 การทดสอบความสามารถในการทนต่อสภาวะแรงดันตกชั่วขณะ (Low voltage fault Ride through)

การทดสอบความสามารถในการทนต่อสภาวะแรงดันตกชั่วขณะ มีขั้นตอนวิธีการทดสอบดังนี้

- a) ติดตั้งและเชื่อมต่ออุปกรณ์ระบบผลิตไฟฟ้าตามคำแนะนำและข้อกำหนดทางเทคนิคจากผู้ผลิตอุปกรณ์นั้นๆ
- b) ตรวจสอบค่าพารามิเตอร์ทั้งหมดของแหล่งจ่ายไฟฟ้าให้อยู่ในสภาวะการทำงานปกติของอุปกรณ์ระบบผลิตไฟฟ้า
- c) ตั้งค่าความสามารถในการทนต่อสภาวะแรงดันตกชั่วขณะ (Low voltage fault Ride through) ของชุดคอนเวอร์เตอร์ตามข้อกำหนดและตั้งค่าการทำงานอื่นๆ ของชุดคอนเวอร์เตอร์ที่ค่าการทำงานปกติ
- d) บันทึกค่าที่ทำการปรับตั้ง

- e) เริ่มทดสอบโดยจำลองการเกิดแรงดันตก (จำลองการลัดวงจรในระบบโครงข่ายไฟฟ้า) ในระบบโครงข่ายไฟฟ้าให้คงเหลือแรงดันระหว่าง 70-80 เปอร์เซ็นต์, 30-50 เปอร์เซ็นต์และน้อยกว่า 5 เปอร์เซ็นต์ของแรงดันใช้งานปกติ
- f) บันทึกค่าระยะเวลาสูงสุดที่ระบบผลิตไฟฟ้ายังคงสามารถเชื่อมต่อกับระบบโครงข่ายไฟฟ้าดังตารางตัวอย่างบันทึกผลการทดสอบ
- g) แบ่งการทดสอบเป็นกรณีดังตารางต่อไปนี้

ตารางตัวอย่างการบันทึกผลการทดสอบ

กำลังไฟฟ้าที่จ่ายออก (Pn)	Fault Type	V (V/Vn)	Duration time (sec)
>0.9Pn, 0.3Pn และ 0.1Pn ตามลำดับ	three-phase faults	0.7-0.8 Vn	
		0.3-0.5 Vn	
		0-0.049 Vn	
	Phase-phase faults	0.7-0.8 Vn	
		0.3-0.5 Vn	
		0-0.049 Vn	
	Single line to ground faults	0.7-0.8 Vn	
		0.3-0.5 Vn	
		0-0.049 Vn	

ทั้งนี้สามารถอ้างอิงขั้นตอนวิธีการทดสอบตามมาตรฐานอื่นๆ ที่สามารถพิสูจน์ความสามารถในการทนต่อสภาวะแรงดันตกชั่วขณะตามข้อกำหนด

### 3.7 การป้องกันแรงดันต่ำและแรงดันเกิน (Under and Over voltage protection)

ขั้นตอนวิธีการทดสอบ Overvoltage Test และ Undervoltage Test ต้องทำการทดสอบ Trip Time Test เป็นอย่างน้อย ดังตารางต่อไปนี้

ตารางแสดงขบวนการทดสอบการตอบสนองต่อแรงดันสูงเกิน (Over voltage)

หัวข้อทดสอบ	จำนวนครั้งที่ทดสอบ	ขบวนการทดสอบ
Trip Time Test	(m)	<ol style="list-style-type: none"> <li>(1) ติดตั้งและเชื่อมต่ออุปกรณ์ระบบผลิตไฟฟ้าตามคำแนะนำและข้อกำหนดทางเทคนิคจากผู้ผลิตอุปกรณ์นั้นๆ</li> <li>(2) ตรวจสอบค่าพารามิเตอร์ทั้งหมดของแหล่งจ่ายไฟฟ้าให้อยู่ในสภาวะการทำงานปกติของอุปกรณ์ระบบผลิตไฟฟ้า</li> <li>(3) ตั้งค่า Overvoltage Trip Setting ที่ค่าแรงดันทดสอบ (ดูหมายเหตุ, m) และตั้งค่า setting การทำงานอื่นๆ ที่ค่าการทำงานปกติ</li> <li>(4) บันทึกค่าที่ทำการปรับตั้ง</li> <li>(5) ปรับแรงดันแหล่งจ่ายไฟฟ้า AC (ที่จำลองระบบ Utility) เพิ่มขึ้นและให้เข้าใกล้ค่า</li> </ol>

หัวข้อทดสอบ	จำนวนครั้งที่ทดสอบ	ขบวนการทดสอบ
		<p>แรงดัน Overvoltage Trip Setting โดยอยู่ภายในช่วง 90% ของขนาด Overvoltage Trip Setting ขึ้นไป แต่ไม่สูงกว่า และคงไว้เป็นเวลา 2 เท่าของ Time Delay ที่ตั้งไว้หรือนานกว่า</p> <p>(6) ปรับแรงดันไฟฟ้าอย่างน้อยให้สูงกว่า 110% ของ Overvoltage Trip Setting และคงไว้จนกระทั่งอุปกรณ์ระบบผลิตไฟฟ้าหยุดจ่ายไฟเข้าระบบ</p> <p>(7) บันทึกระยะเวลาที่อุปกรณ์ระบบผลิตไฟฟ้าหยุดจ่ายไฟเข้าระบบ</p>
หมายเหตุ : m คือ จำนวนแรงดันสูงเกินที่ต้องทดสอบ 2 ครั้ง		

หมายเหตุ : สามารถอ้างอิงขั้นตอนวิธีการทดสอบตามมาตรฐาน IEEE หรือ IEC ที่เหมาะสมได้

#### ตารางแสดงขบวนการทดสอบการตอบสนองต่อแรงดันต่ำเกิน (Under voltage)

หัวข้อทดสอบ	จำนวนครั้งที่ทดสอบ	ขบวนการทดสอบ
Trip Time Test	(m)	<p>(1) ติดตั้งและเชื่อมต่ออุปกรณ์ระบบผลิตไฟฟ้าตามคำแนะนำและข้อกำหนดทางเทคนิคจากผู้ผลิตอุปกรณ์นั้นๆ</p> <p>(2) ตรวจสอบค่าพารามิเตอร์ทั้งหมดของแหล่งจ่ายไฟฟ้าให้อยู่ในสภาวะการทำงานปกติของอุปกรณ์ระบบผลิตไฟฟ้า</p> <p>(3) ตั้งค่า Under voltage Trip Setting ของชุดอุปกรณ์ระบบผลิตไฟฟ้าที่ค่าแรงดันทดสอบ (ดูหมายเหตุ, m) และตั้งค่า Setting การทำงานอื่นๆ ที่ค่าการทำงานปกติ</p> <p>(4) บันทึกค่าที่ทำการปรับตั้ง</p> <p>(5) ปรับแรงดันแหล่งจ่ายไฟฟ้า AC (ที่จำลองระบบ Utility) ลดลงและให้เข้าใกล้ค่าแรงดัน Under voltage Trip Setting โดยอยู่ภายในช่วง 110 % ของขนาด Under voltage Trip Setting ลงไปแต่ไม่ต่ำกว่า และคงไว้เป็นเวลา 2 เท่าของ Time Delay ที่ตั้งไว้หรือนานกว่า</p> <p>(6) ปรับแรงดันไฟฟ้าอย่างน้อยให้ต่ำกว่า 90% ของ Under voltage Trip Setting และคงไว้จนกระทั่งอุปกรณ์ระบบผลิตไฟฟ้าหยุดจ่ายไฟเข้าระบบ</p> <p>(7) บันทึกระยะเวลาที่อุปกรณ์ระบบผลิตไฟฟ้าหยุดจ่ายไฟเข้าระบบ</p>
หมายเหตุ : m คือ จำนวนแรงดันต่ำเกินที่ต้องทดสอบ 2 ครั้ง		

หมายเหตุ : สามารถอ้างอิงขั้นตอนวิธีการทดสอบตามมาตรฐาน IEEE หรือ IEC ที่เหมาะสมได้

### 3.8 การทดสอบการป้องกันความถี่ต่ำและความถี่สูง (Under and Over voltage protection)

ขั้นตอนวิธีการทดสอบ Overfrequency Test และ Underfrequency Test ต้องทำการทดสอบ Trip Time Test เป็นอย่างน้อย ดังตารางต่อไปนี้



ตารางแสดงขบวนการทดสอบการตอบสนองความถี่สูงเกิน (Overfrequency)

หัวข้อทดสอบ	จำนวนครั้งที่ทดสอบ	ขบวนการทดสอบ
Trip Time Test	1 ครั้ง	<ol style="list-style-type: none"> <li>(1) ติดตั้งและเชื่อมต่ออุปกรณ์ระบบผลิตไฟฟ้าตามคำแนะนำและข้อกำหนดทางเทคนิคจากผู้ผลิตอุปกรณ์นั้นๆ</li> <li>(2) ตรวจสอบค่าพารามิเตอร์ทั้งหมดของแหล่งจ่ายไฟฟ้าให้อยู่ในสภาวะการทำงานปกติของอุปกรณ์ระบบผลิตไฟฟ้า</li> <li>(3) ตั้งค่า Overfrequency Trip Setting ของอุปกรณ์ระบบผลิตไฟฟ้า ที่ 51.1 Hz และตั้งค่า Setting การทำงานอื่นๆ ของอุปกรณ์ระบบผลิตไฟฟ้าที่ค่าการทำงานปกติ</li> <li>(4) บันทึกค่าที่ทำการปรับตั้ง</li> <li>(5) ปรับความถี่แหล่งจ่ายไฟฟ้า AC (ที่จำลองระบบ Utility) เพิ่มขึ้นและให้เข้าใกล้ค่าความถี่ Overfrequency Trip Setting โดยให้อยู่ภายในช่วง 90% ของขนาด Overfrequency Trip Setting ขึ้นไปแต่ไม่เกิน และคงไว้เป็นเวลา 2 เท่าของ Time Delay ที่ตั้งไว้หรือนานกว่า</li> <li>(6) ปรับความถี่ไฟฟ้าอย่างน้อยให้สูงกว่า 101% ของ Overfrequency Trip Setting คงไว้จนกระทั่งคอนเวอร์เตอร์หยุดจ่ายไฟเข้าระบบ</li> <li>(7) บันทึกระยะเวลาที่คอนเวอร์เตอร์หยุดจ่ายไฟเข้าระบบ</li> </ol>

หมายเหตุ : สามารถอ้างอิงขั้นตอนวิธีการทดสอบตามมาตรฐาน IEEE หรือ IEC ที่เหมาะสมได้

ตารางแสดงขบวนการทดสอบการตอบสนองความถี่ต่ำเกิน (Underfrequency)

หัวข้อทดสอบ	จำนวนครั้งที่ทดสอบ	ขบวนการทดสอบ
Trip Time Test	1 ครั้ง	<ol style="list-style-type: none"> <li>(1) ติดตั้งและเชื่อมต่ออุปกรณ์ระบบผลิตไฟฟ้าตามคำแนะนำและข้อกำหนดทางเทคนิคจากผู้ผลิตอุปกรณ์นั้นๆ</li> <li>(2) ตรวจสอบค่าพารามิเตอร์ทั้งหมดของแหล่งจ่ายไฟฟ้าให้อยู่ในสภาวะการทำงานปกติของอุปกรณ์ระบบผลิตไฟฟ้า</li> <li>(3) ตั้งค่า Underfrequency Trip Setting ของอุปกรณ์ระบบผลิตไฟฟ้าที่ 47.9 Hz และตั้งค่า Setting การทำงานอื่นๆ ของอุปกรณ์ระบบผลิตไฟฟ้าที่ค่าการทำงานปกติ</li> <li>(4) บันทึกค่าที่ทำการปรับตั้ง</li> <li>(5) ปรับความถี่แหล่งจ่ายไฟฟ้า AC (ที่จำลองระบบ Utility) ลดลงและให้เข้าใกล้ค่าความถี่ Underfrequency Trip Setting โดยให้อยู่ภายในช่วง 110% ของขนาด Underfrequency Trip Setting ลงไปแต่ไม่ต่ำกว่า และคงไว้เป็นเวลา 2 เท่าของ Time Delay ที่ตั้งไว้หรือนานกว่า</li> <li>(6) ปรับความถี่ไฟฟ้าอย่างน้อยให้ต่ำกว่า 99% ของ Underfrequency Trip Setting คงไว้จนกระทั่งอุปกรณ์ระบบผลิตไฟฟ้าหยุดจ่ายไฟเข้าระบบ</li> <li>(7) บันทึกระยะเวลาที่อุปกรณ์ระบบผลิตไฟฟ้าหยุดจ่ายไฟเข้าระบบ</li> </ol>

หมายเหตุ : สามารถอ้างอิงขั้นตอนวิธีการทดสอบตามมาตรฐาน IEEE หรือ IEC ที่เหมาะสมได้

### 3.9 การทดสอบการป้องกันสถานะการจ่ายไฟแบบระบบไฟฟ้าแยกโดด (Anti-Islanding)

ให้อ้างอิงขั้นตอนวิธีการทดสอบตามมาตรฐาน IEEE หรือ IEC ที่เหมาะสมได้

### 3.10 การทดสอบการเชื่อมต่อกลับคืนเข้าสู่ระบบโครงข่าย (Response to utility recovery)

ให้อ้างอิงขั้นตอนวิธีการทดสอบตามมาตรฐาน IEEE หรือ IEC ที่เหมาะสมได้